

Giostra Multispinner

ELE400062

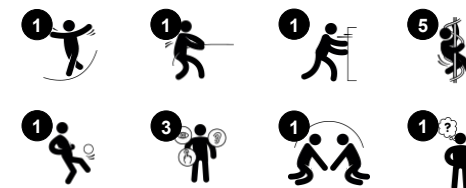
KOMPAN
Let's play



Codice articolo ELE400062-3717

Informazioni generali prodotto

Dimensioni (LxLxA)	176x176x77 cm
Età d'uso	3+
Capacità di gioco	7
Opzioni colori	



L'aspetto eccentrico della favolosa giostra Multispinner attira i bambini a provarla ancora e ancora. Facilmente accessibile grazie alla sua inclinazione con un'estremità inferiore e un'estremità superiore, il Multispinner abbraccia sia i bambini più piccoli che quelli più grandi. Le ciotole offrono comodi posti a sedere. La parte centrale è un palcoscenico

per quelli con abilità di equilibrio estremamente buone. Con grandi capacità di cooperazione, il Multispinner può essere girato dalla posizione seduta, facendo in modo che i bambini coordinino i loro movimenti oscillanti, inclinandosi avanti e indietro secondo un ritmo concordato. Così il Multispinner, oltre ad essere molto divertente, allena la cooperazione

e il lavoro di squadra. Il movimento rotatorio è un ottimo allenamento del sistema vestibolare, in particolare il senso di equilibrio. Il senso dell'equilibrio è fondamentale, ad esempio, per la capacità di stare fermi su una sedia, concentrandosi. In altre parole, il Multispinner è un grande gioco con uno scopo.



I dati sono soggetti a modifiche senza preavviso.

Giostra Multispinner

ELE400062

KOMPAN
Let's play



Superficie spaziosa

Fisico: in piedi o seduti, qui si allenano agilità, equilibrio e coordinazione, l'ABC delle abilità motorie. Saltando si aumenta la densità ossea. **Socio-emotivo:** l'uso della superficie favorisce la socializzazione e la capacità di fare a turno.



Rotazione in posizione inclinata

Fisico: La coordinazione e l'equilibrio sono favoriti durante la rotazione. Le gambe, il core e le braccia vengono allenati quando si spinge e si tira. Quando si salta, si rafforza la densità ossea. **Socio-emotivo:** cooperazione, considerazione e rispetto dei turni. Ampio spettro di età e abilità degli utenti. **Cognitivo:** pensiero logico, capire come effettuare la rotazione da seduti, accelerare o rallentare la rotazione.



Tazze di colore diverso

Socio-emotivo: incoraggia i bambini a scegliere il colore del posto che desiderano, facendo a turno. **Cognitivo:** supporta la comprensione delle regole e i giochi di regole: i bambini troveranno le ragioni per scegliere l'uno o l'altro colore.

Giostra Multispinner

ELE400062

KOMPANI
Let's play



La base grigia Multispinner è realizzata in PE riciclabile. La base è stampata in un unico pezzo con boccole filettate in metallo integrate e fori di drenaggio dell'acqua per garantire un'elevata durabilità in tutti i climi del mondo. Ogni ciotola è montata separatamente nella base.



Le ciotole sono realizzate in PE riciclabile. Le ciotole sono modellate in un unico pezzo con boccole filettate in metallo integrate e foro di scarico dell'acqua per garantire una lunga durata in tutti i climi del mondo.



Sistema di cuscinetti progettato per impieghi gravosi con cuscinetti radiali a una corona di sfere con tenute in gomma. La struttura del cuscinetto completamente chiusa è lubrificata a vita e non richiede manutenzione.



Le superfici in acciaio sono zincate a caldo all'interno e all'esterno con zinco senza piombo. La zincatura ha un'eccellente resistenza alla corrosione in ambienti esterni e richiede una bassa manutenzione.



La giostra Multispinner è disponibile in tre diverse combinazioni di colori. Due con una base grigia e una terza versione GreenLine in colore turchese scuro.



GreenLine versions in teal color are designed with molded PE parts which consist of 33% recycled post-consumer ocean waste. Ocean waste is collected from the maritime industry, such as fishing nets, ropes and trawls.

Codice articolo ELE400062-3717

Informazione installazione

Max. altezza di caduta	100 cm
Superficie di sicurezza	26,1 m ²
Tempo d'installazione totale	3,8
Volume di scavo	0,44 m ³
Volume di calcestruzzo	0,31 m ³
Profondità di base (standard)	100 cm
Peso della spedizione	199 kg
Opzioni ancoraggio	Interrato ✓ Superficie ✓

Garanzie

Struttura del cuscinetto	5 anni
Hardware	10 anni
Parti vuote in polietilene (PE)	10 anni
Acciaio zincato	Garanzia a vita
Garanzia pezzi di ricambio	10 anni



Sustainability Data

ELE400062



Cradle to Gate A1-A3	Emissioni totali di CO ₂	CO ₂ e/kg	Materiali riciclati
	kg CO ₂ e	kg CO ₂ e/kg	%
ELE400062-3717	315,34	2,12	40,97

Il quadro complessivo applicato a questi fattori è la Dichiarazione Ambientale di Prodotto (EPD), che quantifica "le informazioni ambientali sul ciclo di vita di un prodotto e consente confronti tra prodotti che svolgono la stessa funzione" (ISO, 2006). Questo segue la struttura e applica un approccio di Valutazione del Ciclo di Vita (LCA) all'intero stadio del prodotto, dalla materia prima fino alla produzione (A1-A3).

Kompan A/S
C.F. Tietgens Boulevard 32C
DK-5220 Odense SØ
Denmark



Verification of CO₂ calculation of: Freestanding play equipment



Data version no. 2023-10-05

The CO₂ calculation and data are in compliance with the principles of a carbon footprint impact according to the GHG protocol (Greenhouse Gas Protocol), Scope 3, cradle to gate related to all individual components in the product category: "Freestanding play equipment" represented by item no.: GXY916012-3417.

(Scope 3 emissions include emission sources in the upstream and downstream value chain).

Date: 30. October 2023 | Valid until: 30. October 2025

Verified by:

Julie Marie Vejsgaard Larsen, LCA & EPD Consultant

Verification based on report: Validation of CO₂ calculation of 9 categories of Kompan product line, version 1.0, prepared by: Bureau Veritas HSE, Denmark: Julie M. V. Larsen.

Publication date: 30. October 2023

By Bureau Veritas HSE
www.bureauveritas.dk
+45 7731 1000



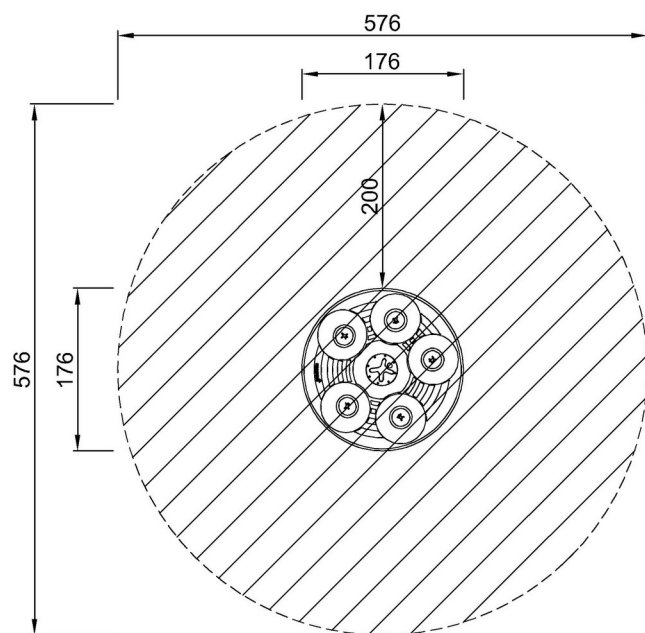
Giostra Multispinner

ELE400062

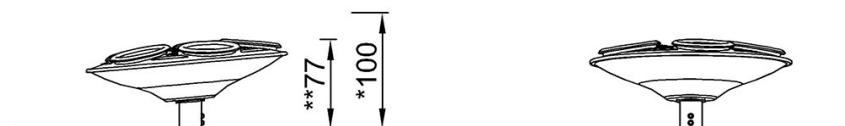
KOMPANI
Let's play

Altezza di caduta massima | Altezza totale | Superficie di sicurezza

Altezza di caduta massima | Altezza totale



ELE400062
*100cm
**77cm
***26.1m²



ELE400062

[Fai clic per visualizzare il rapporto VISTA SUPERIORE](#)

[Fai clic per visualizzare il rapporto VISTA LATERALE](#)