

Zamek Gatehouse

PCM201721

KOMPANI
Let's play



Zamek Gatehouse zachęca małe dzieci do aktywnej zabawy, wykorzystując ich zdolności motoryczne do wspinania się na szczyt, poruszania się po siatkach i zjeżdżania lub schodzenia na ziemię. Dwa punkty dostępu różnią się stopniem trudności: schody zapewniają odpowiedni dla wieku dostęp do wieży i pomagają rozwijać umiejętności wchodzenia po schodach, co jest ważnym

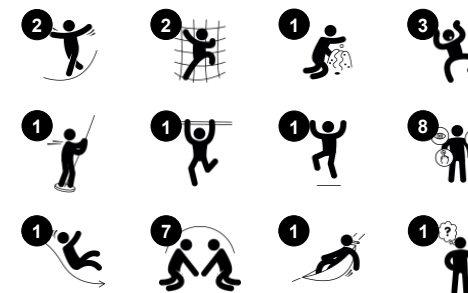
zadaniem w życiu codziennym. Wspinaczka po pochylonej siatce jest wyższa i wymaga większej koncentracji, stymulując propriocepcję i koordynację krzyżową. Są to cechy niezbędne do bezpiecznego poruszania się po świecie. Otwarty, pochylony most to prawdziwe wyzwanie, które ćwiczy umiejętności utrzymywania równowagi i poczucie przestrzeni. Zjeżdżalnia lub rura strażacka

prowadzą z powrotem do poziomemu gruntu. Zjeżdżanie ćwiczy zmysł równowagi i postawę ciała, co jest bardzo ważne dla pewności siebie. Miejsce do zabaw z wykorzystaniem wyobraźni ze skrzynią skarbów i ławką pod wieżą zachęca do interakcji społecznych i stymuluje rozwój językowy.

Nr produktu PCM201721-0901

Ogólne Informacje o Produkcie

Wymiary DxSzxW	350x335x410 cm
Grupa wiekowa	2+
Max. Ilość Osób	16
Dostępne kolory	●



Zamek Gatehouse

PCM201721

KOMPANI
Let's play



Armata

Poznawcze: armata tworzy wyraźny motyw, a tym samym pobudza do teatralnej zabawy. Zabawa teatralna wspiera umiejętności językowe i komunikacyjne.



Drażek strażacki

Fizyczne: koordynacja jest wspierana podczas schodzenia w dół, podobnie jak mięśnie ramion i tułowia. Lądowanie wzmacnia gęstość kości, która jest budowana na całe życie we wczesnym dzieciństwie. **Społeczno-Emocjonalne:** podejmowanie zwrotów i ryzyka.



Siatka do wspinaczki

Fizyczne: wspomaga siłę fizyczną i koordynację całego ciała, co wpływa na koordynację prawej i lewej części mózgu, mającą fundamentalne znaczenie dla innych umiejętności, takich jak umiejętność czytania.



Skrzynia skarbów

Poznawcze: trwałość przedmiotów: chowanie i ponowne ich znajdowanie. Zapewnia bodźce niezbędne do eksploracji otoczenia oraz zabawy w odgrywanie ról, przy których dochodzi także do stymulowania konwersacji.



Most z sieci, pochyły

Fizyczne: chodzenie po otwartej siatce w górę lub w dół rozwija równowagę, świadomość przestrzenną i koordynację ruchową. **Społeczno-Emocjonalne:** interakcja z dziećmi na zewnątrz, kontakty towarzyskie. Współpraca i rozważa, np. podczas mijania innych.



Zjeżdżalnia

Fizyczne: zjeżdżanie rozwija świadomość przestrzenną i poczucie równowagi. Co więcej, mięśnie tułowia są trenowane podczas jazdy w pozycji wyprostowanej. **Społeczno-Emocjonalne:** empatia stymulowana przez rotację.



Okno z zasłonami

Fizyczne: stymulacja dotykowa wspiera umiejętności sensoryczne, gdy dzieci badają właściwości materiałów. **Społeczno-Emocjonalne:** interakcje społeczne między użytkownikami wewnątrz i na zewnątrz, wspierające rotację i współpracę. **Poznawcze:** zrozumienie trwałości przedmiotów podczas zabawy, np. w zabawę w chowanego. Wspieranie zabaw towarzyskich, zachęcanie do rozwijania umiejętności językowych. **Twórcze:** pozostawienie śladu, podjęcie decyzji, jak umieścić zasłony.

Zamek Gatehouse

PCM201721

KOMPANI
Let's play



Panele wykonane są z 19mm EcoCore™. EcoCore™ to niezwykle wytrzymały materiał, przyjazny środowisku, który nie tylko może być poddany procesowi recyklingu, ale również jego podstawa wykonana jest w 95% z materiałów pokonsumenckich wykonanych z zużytych opakowań po żywności.



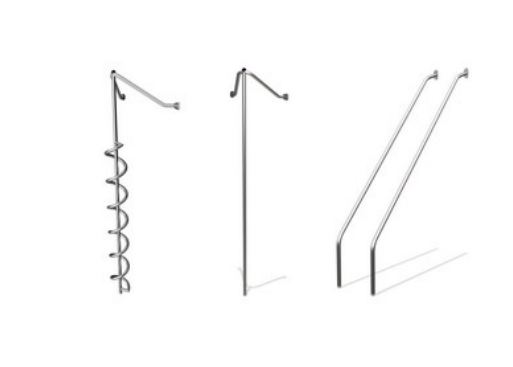
Główne słupy z kotwami galwanizowanymi ogniowo są dostępne w różnych wersjach: z drewna sosny impregnowanego ciśnieniowo, ze stali uprzednio ocynkowanej z zewnętrzną warstwą malowania proszkowego i z aluminium bezołowiowego z kolorową warstwą anodyzowaną.



Wszystkie platformy są wsparte na unikalnych profilach aluminiowych o niskiej zawartości węgla z wieloma opcjami mocowania. Pomosty w kolorze szarym wykonane są w 75% z poużytkowego materiału PP pochodzącego z odpadów oceanicznych, a ich powierzchnia ma antypoślizgowy wzór i fakturę.



Zjeżdżalnie są dostępne w różnych opcjach materiałowych i kolorystycznych: proste lub zakrzywione zjeżdżalnie z polietylenu (PE) żółte lub szare, zjeżdżalnie ze stali nierdzewnej, aby zapewnić rozwiązanie odporne na wandalizm.



Elementy ze stali nierdzewnej wykonane są z wysokiej jakości stali. Stal jest czyszczona po wyprodukowaniu przez proces trawienia, aby zapewnić gładką i czystą powierzchnie zjazdową.



Sieci i liny wykonane są z PA stabilizowanego UV z wewnętrznym stalowym wzmocnieniem. Liny są poddane indukcji, aby uzyskać silne połączenie pomiędzy stalą a liną, co prowadzi do wysokiej odporności na zużycie.

Nr produktu PCM201721-0901

Informacje Dotyczące Instalacji

Max. wysokość upadku	118 cm
Strefa bezpieczeństwa	30,9 m ²
Czas instalacji	18,0
Objętość wykopu	1,12 m ³
Objętość betonu	0,38 m ³
Głębokość podstawy (standardowa)	90 cm
Waga przesyłki	527 kg
Opcje kotwiczenia	W ziemi <input checked="" type="checkbox"/> Powierzchnia <input checked="" type="checkbox"/>

Informacje o Gwarancji

EcoCore HDPE	Dożywotnia
Słup	10 lat
Pokłady PP	10 lat
Liny & Sieci	10 lat
Części Zapasowe	10 lat



Dane Dotyczące Zrównoważonego Rozwoju

PCM201721



Od wydobycia surowców do opuszczenia wytwórni A1–A3

Całkowita emisja CO₂

CO₂e na kg produktu

Materiały pochodzące z recyklingu

kg CO₂e

kg CO₂e/kg

%

PCM201721-0901

768,19

2,06

62,75

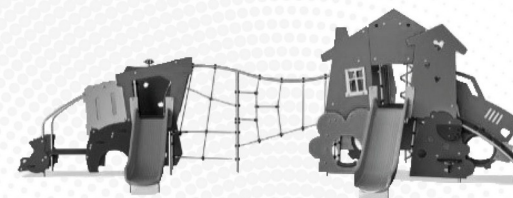
Ogólne ramy stosowane dla tych czynników to Środowiskowa Deklaracja Produktu (EPD), która określa ilościowo "informacje środowiskowe dotyczące cyklu życia produktu i umożliwia porównywanie produktów spełniających tę samą funkcję" (ISO, 2006). W niniejszym dokumencie przyjęto strukturę i zastosowano podejście oceny cyklu życia w odniesieniu do całego etapu produktu, od surowców po produkcję (A1-A3).

Kompan A/S

C.F. Tietgens Boulevard 32C
DK-5220 Odense SØ
Denmark



Verification of CO₂ calculation of: Themed play systems



Data version no. 2023-10-05

The CO₂ calculation and data are in compliance with the principles of a carbon footprint impact according to the GHG protocol (Greenhouse Gas Protocol), Scope 3, cradle to gate related to all individual components in the product category: "Themed play systems" represented by item no.: MSC641100-3717P.

(Scope 3 emissions include emission sources in the upstream and downstream value chain).

Date: 30. October 2023 | Valid until: 30. October 2025

Verified by:

Julie Marie Vejsgaard Larsen, LCA & EPD Consultant

Verification based on report: Validation of CO₂ calculation of 9 categories of Kompan product line, version 1.0, prepared by: Bureau Veritas HSE, Denmark: Julie M. V. Larsen.

Publication date: 30. October 2023

By Bureau Veritas HSE
www.bureauveritas.dk
+45 7731 1000

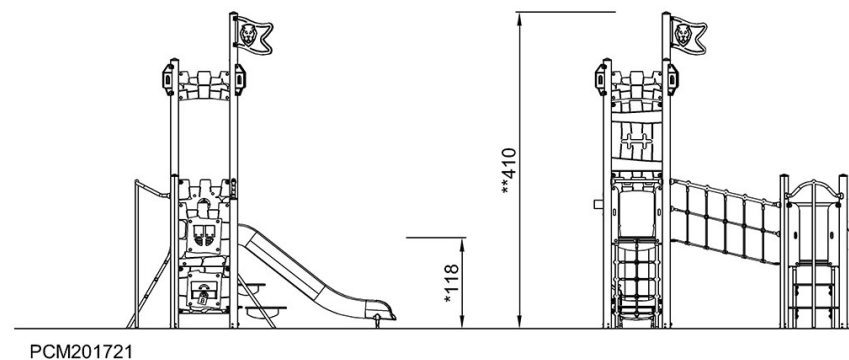
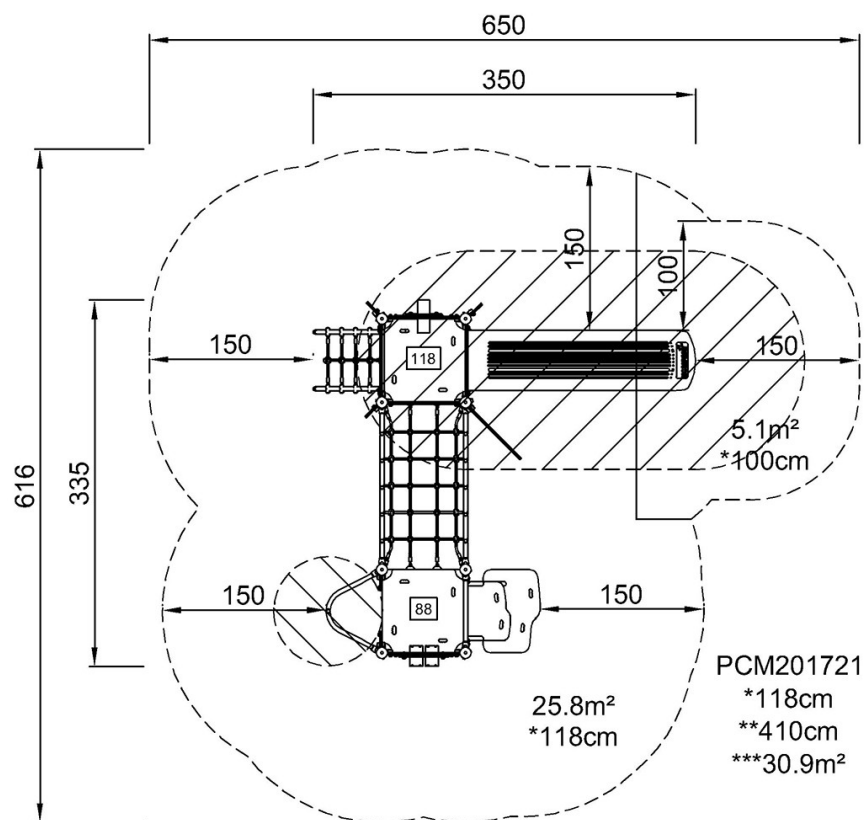


Zamek Gatehouse

PCM201721

* Max Wys. Upadku | ** Wysokość | *** Strefa Bezpieczeństwa

* Max Wys. Upadku | ** Max Wysokość



[Kliknij, aby zobaczyć RZUT Z GÓRY](#)

[Kliknij, aby zobaczyć RZUT BOCZNY](#)