

Parkour 2



NRO852

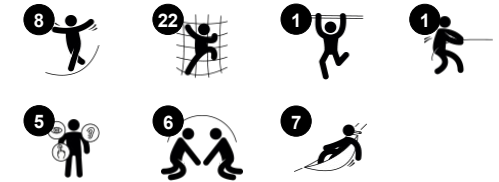
KOMPANI
Let's play



Artikelnr. NRO852-1001

Generell produktinformation

Dimension LxWxH	321x317x279 cm
Åldersgrupp	6+
Kapacitet (användare)	14
Färgalternativ	 



Parkour 2 är en rolig utmaning för barn i skolåldern. När barnen klättrar i strukturens responsiva klätterrep och klätternät utvecklas grundläggande motoriska färdigheter: korskoordination, proprioception och muskler. Variationen av aktiviteter gör att många kan klättra tillsammans samtidigt och när barnen turas om och förhandlar övas samarbete och

kommunikation. Parkour 2 har även utrymme för att pausa och umgås. När barnen befinner sig på högre höjd, t.ex. på balansbommen med repet, stimuleras deras sinne för rum – en egenskap som hjälper barn att bedöma avstånd. På begäran finns produkterna tillgängliga med FSC® Certifierat (FSC® C004450) Robinia trä.

Parkour 2

NRO852



Topprep

Fysisk: topprepet ger stöd när barnen balanserar på bommen. Utvecklar fingerfärdighet, hand- och armmuskler.



Klätternät

Fysisk: här utvecklas korskoordinering och muskelstyrka när barn klättrar. De stora näten ger möjlighet att klättra och krypa igenom, vilket stödjer rumslig medvetenhet och proprioception. **Socioemotionell:** de stora näten gör det möjligt för fler barn att sitta tillsammans och prata.



Parkour rep

Fysisk: de stora gummiskivorna är ett bra stöd för fötterna när man klättrar eller går över. Det tränar koordination, balans samt arm- och benmuskler. Denna kombination ökar barns kroppskänedom och -medvetenhet vilket gör deras rörelser säkrare. **Socioemotionell:** sätena är en fin destination och mötesplats. Samarbete krävs för att passera varandra.



Klättrerrep

Fysisk: de små knutarna ger extra stöd för händer och fötter när barnen klättrar på repet, upp eller ner. Att klättra stödjer rumsuppfattning, kors-koordinering och muskelstyrka. **Socioemotionell:** att passera varandra utvecklar förmåga att turas om och visa hänsyn.

Parkour 2

NRO852



Alla Robinia-produkter från KOMPAN är tillverkade av robiniaträ från hållbara europeiska källor. På begäran kan de levereras som FSC®-certifierade (FSC® C004450).



Färgade gummisäten av EPDM med slät yta. Sätena är gjutna på ett varmförzinkat stålslag som säkerställer hållbar fixering på repet.



Nät och rep är tillverkade av UV-stabiliserad Polyamid med inre stålkabelförstärkning. Repet är induktionsbehandlat för att få en stark anslutning mellan stål och rep vilket också gör det väldigt slitstarkt.



Robinia-träet kan levereras som obehandlat trä eller målat med ett brunt genomskinligt pigment som upprätthåller träets gyllene träfärg.

Artikelnr. NRO852-1001

Installationsinformation

Max. fallhöjd	267 cm
Säkerhetsområde	35,8 m ²
Total installationstid	8,4
Grävdjup (volym)	2,35 m ³
Betong (volym)	0,23 m ³
Stolpdjup (standard)	102 cm
Fraktvikt	400 kg
Förankring	Nedgrävning ✓

Information om garanti

EPDM komponenter	2 år
Robiniaträ	15 år
Rep & nät	10 år
Reservdelar garanterade	10 år
Komponenter i rostfritt stål	Livstidsgaranti



Hållbarhetsdata

NRO852



Cradle to Gate A1-A3	Totalt CO ₂ -utsläpp	CO ₂ e per kg	Återvunna material
	kg CO ₂ e	kg CO ₂ e/kg	%
NRO852-1001	234,02	0,73	7,22

Det övergripande ramverket som tillämpas för dessa faktorer är miljövarudeklarationen (EPD, Environmental Product Declaration), som kvantifierar "miljöinformation om produktens livscykel och möjliggör jämförelser av produkter som uppfyller samma funktion" (ISO, 2006). Denna struktur följer här och använder en livscykelanalys för hela produktstadiet från råmaterial till färdig produkt (A1-A3).

Kompan A/S
C.F. Tietgens Boulevard 32C
DK-5220 Odense SØ
Denmark



Verification of CO₂ calculation of: Nature play



Data version no. 2023-10-05

The CO₂ calculation and data are in compliance with the principles of a carbon footprint impact according to the GHG protocol (Greenhouse Gas Protocol), Scope 3, cradle to gate related to all individual components in the product category: "Nature play" represented by item no.: NRO409-0621.

(Scope 3 emissions include emission sources in the upstream and downstream value chain).

Date: 30. October 2023 | Valid until: 30. October 2025

Verified by:

Julie Marie Vejsgaard Larsen, LCA & EPD Consultant

Verification based on report: Validation of CO₂ calculation of 9 categories of Kompan product line, version 1.0, prepared by: Bureau Veritas HSE, Denmark: Julie M. V. Larsen.

Publication date: 30. October 2023

By Bureau Veritas HSE
www.bureauveritas.dk
+45 7731 1000

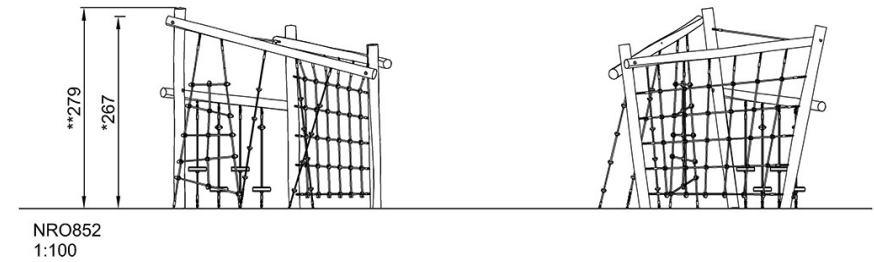
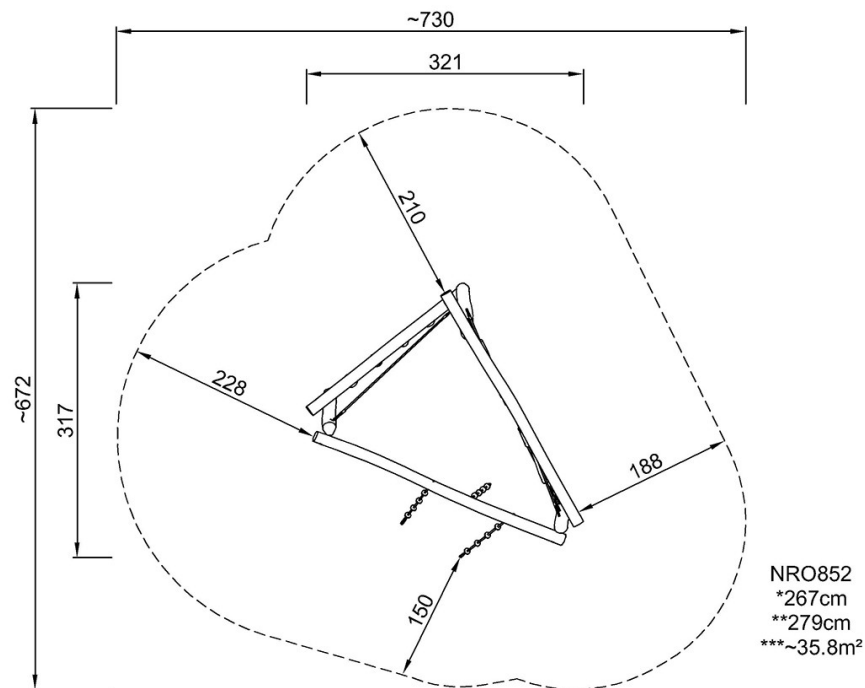


Parkour 2

NRO852

* Max fallhöjd | ** Totalhöjd | *** Säkerhetsyta

* Max fallhöjd | ** Totalhöjd



[Klicka för att se TOP VIEW](#)

[Klicka för att se SIDE VIEW](#)