

# Moss Hill

CRP200201

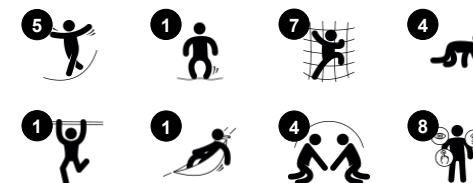
**KOMPAN**  
Let's play



Artikelnr. CRP200201-0903

## Generell produktinformation

Dimension LxWxH	549x394x297 cm
Åldersgrupp	2+
Kapacitet (användare)	17
Färgalternativ	



De söta lekpanelerna, klätterställningen med lekskydd och de rymliga lutande näten på Moss Hill inbjuder till många timmars lek för små barn, om och om igen. De många detaljerna på panelerna och de kurviga utrymmena på skydden inbjuder till social lek och samarbete. Att klättra över och under lekskydden och inte minst det rymliga

spindel nätet skapar en förståelse för rum, form och mått hos små barn. Denna förståelse är grundläggande för att förstå matematik. Att klättra och krypa i hoppnätet och repet tränar koordinationsförmågan och den rumsliga medvetenheten, vilket är avgörande för att kunna navigera i världen på ett tryggt och säkert sätt. De många möjligheterna att leka

tillsammans i mindre och större grupper gör Moss Hill till en fin lekplats som hjälper barn att förhandla och visa hänsyn till andra, vilket är viktiga social-emotionella färdigheter som är avgörande för att bygga vänskapsband.



# Moss Hill

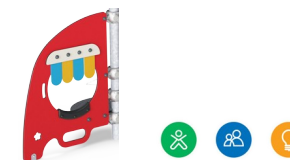
CRP200201

**KOMPANI**  
Let's play



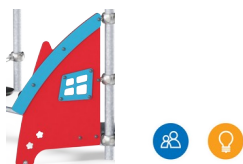
## Play shell climber stack

**Fysisk:** att balansera på skydden och gå från ena till den andra sidan genom rören tränar koordinationen och balanssinnet, vilket är bra för kroppskontrollen. **Socioemotionell:** mötas och kommunicera i mindre eller större grupper, en möjlig plats att dra sig tillbaka från krävande fysisk lek.



## Affärslekpanel

**Fysisk:** hålet gör det möjligt att klättra och krypa igenom, vilket utvecklar koordination, proprioception och rumslig medvetenhet. **Socioemotionell:** samarbete och turtagning. Delande och samarbete från båda sidor skapar ett socialt scenario som stöder kommunikation och samarbete. **Kognitiv:** förstå utrymme, form och mått när en ser om kroppen kan passera genom hålet.



## Huslekpanel

**Socioemotionell:** inbjuder till interaktion och social lek. **Kognitiv:** hustemat inbjuder till dramatiska lekscenarier som stimulerar språk och kommunikation.



## Skogsspindelnät

**Fysisk:** korskoordination, balans och rumsuppfattning tränas vid klättring i nätet. Alla stora muskelgrupper involveras när man tar sig över nätet och använder mittenrepet som stöd. **Socioemotionell:** de stora maskorna gör det möjligt för fler barn att sitta tillsammans och dela. Barnen samarbetar och turas om när de går förbi varandra. **Kognitiv:** förståelse för orsak och verkan utvecklas av studsandet orsakat av andra klättrares rörelser.

# Moss Hill

CRP200201



Rep av UV-stabiliserade PES-repsträngar med inre stålvarerförstärkning. Polyester garnet är tillverkat av +95% post-consumer återvunnet material och smälts induktivt på varje tråd.



Corocords S-klämmor används som universella anslutningar i Corocord-produkter. Stavar i 8mm rostfritt stål med rundade kanter pressas runt repen med en speciell hydraulisk press, vilket gör dem till det perfekta fästet: säker, hållbar och vandalismsäker, samtidigt som den tillåter den typiska rörelsen i nätstrukturena.



Corocords smarta klämmor är noggrant utformade i varje detalj för att garantera överlägsen flexibilitet i högkvalitativt aluminiummaterial. De smarta klämmorna fästs runt stolparna med fyra stålbulvar. Icke använda fästpunkter stängs med PA-lock.



Stålytorna är varmförzinkade in- och utvändigt med blyfri zink. Förzinkningen har bra beständighet mot korrosion och är underhållsfri.



Paneler av 19mm EcoCore™. EcoCore™ är ett mycket hållbart, miljövänligt material som inte bara är återvinningsbart efter användning, utan också består av material som tillverkats av +95% återvunnet material från livsmedelsförpackningar.



De stora komponenterna är tillverkade av 100% återvinningsbar PE tillverkad av 33% post-consumer återvunnet material. Gjutna i ett stycke med en vägg tjocklek på minst 5mm för att säkerställa hög hållbarhet i alla klimat runt om i världen.

Artikelnr. CRP200201-0903

## Installationsinformation

Max. fallhöjd	74 cm
Säkerhetsområde	45,2 m <sup>2</sup>
Total installationstid	13,4
Grävdjup (volym)	2,12 m <sup>3</sup>
Betong (volym)	0,71 m <sup>3</sup>
Stolpdjup (standard)	90 cm
Fraktvikt	449 kg
Förankring	Nedgrävning ✓
	Ytmontering ✓

## Information om garanti

Corocord rep	10 år
EcoCore HDPE	Livstidsgaranti
Ihåliga PE-delar	10 år
Varmförzinkat stål	Livstidsgaranti
Reservdelar garanterade	10 år

**EN**  
**1176**  
compliant

# Hållbarhetsdata

CRP200201



Cradle to Gate A1-A3	Total CO <sub>2</sub> -utsläpp	CO <sub>2</sub> e per kg	Återvunna material
	kg CO <sub>2</sub> e	kg CO <sub>2</sub> e/kg	%
CRP200201-0903	936,12	2,91	52,88

Det övergripande ramverket som tillämpas för dessa faktorer är miljövarudeklarationen (EPD, Environmental Product Declaration), som kvantifierar "miljöinformation om produktens livscykel och möjliggör jämförelser av produkter som uppfyller samma funktion" (ISO, 2006). Denna struktur följer här och använder en livscykelanalys för hela produktstadiet från råmaterial till färdig produkt (A1-A3).

**Kompan A/S**  
C.F. Tietgens Boulevard 32C  
DK-5220 Odense SØ  
Denmark



## Verification of CO<sub>2</sub> calculation of: Corocord



Data version no. 2023-10-05

The CO<sub>2</sub> calculation and data are in compliance with the principles of a carbon footprint impact according to the GHG protocol (Greenhouse Gas Protocol), Scope 3, cradle to gate related to all individual components in the product category: "Corocord" represented by item no.: COR314011-1101.

(Scope 3 emissions include emission sources in the upstream and downstream value chain).

**Date: 30. October 2023 | Valid until: 30. October 2025**

**Verified by:**

Julie Marie Vejsgaard Larsen, LCA & EPD Consultant

Verification based on report: Validation of CO<sub>2</sub> calculation of 9 categories of Kompan product line, version 1.0, prepared by: Bureau Veritas HSE, Denmark: Julie M. V. Larsen.

**Publication date: 30. October 2023**

By Bureau Veritas HSE  
www.bureauveritas.dk  
+45 7731 1000

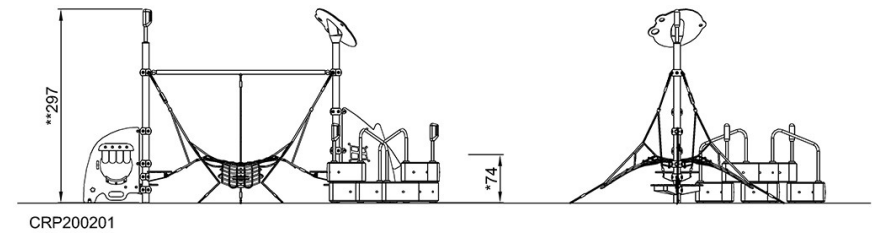
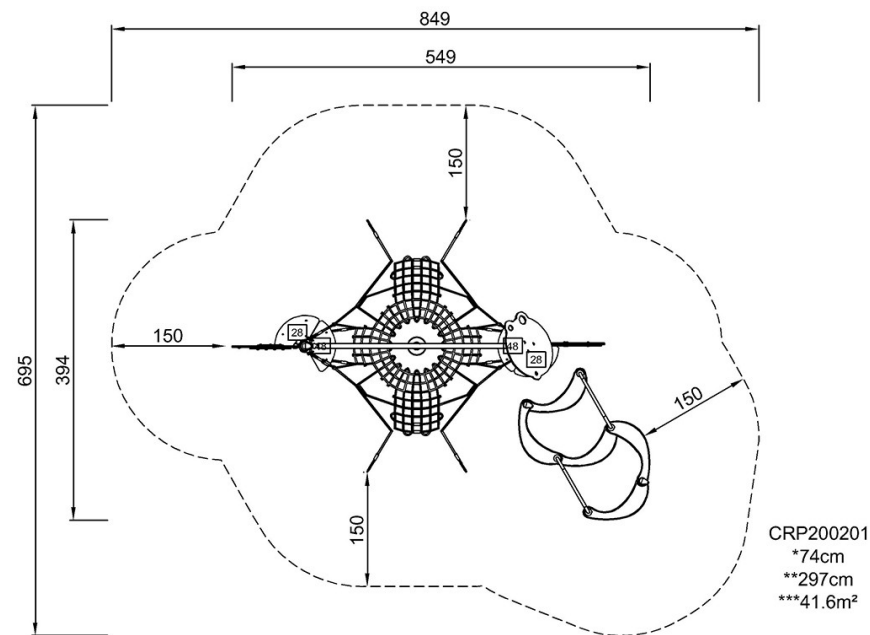


# Moss Hill

CRP200201

\* Max fallhöjd | \*\* Totalhöjd | \*\*\* Säkerhetsyta

\* Max fallhöjd | \*\* Totalhöjd



[Klicka för att se TOP VIEW](#)

[Klicka för att se SIDE VIEW](#)