

Propelfly

NRO564

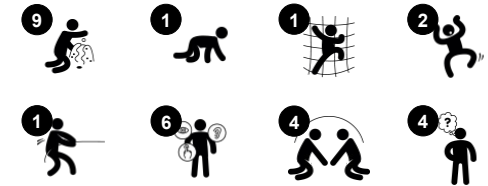
KOMPANI
Let's play



Varenr. NRO564-0621

Generel produktinformation

Dimensioner LxBxH	397x336x148 cm
Alder	2+
Antal brugere	12
Farvemuligheder	



Propelflyet er en uimodståelig attraktion til dramatisk og aktiv leg for yngre børn. De mange forskellige klatre- og kravleaktiviteter tiltrækker og sikrer fysisk aktivitet, der træner vigtige motoriske færdigheder og store muskler. Klatring og kravlen træner koordination på tværs af kroppen, hvilket bidrager til motorik og muskelkontrol. Det skrå

net gør det muligt at klatre sikkert, men alligevel sjovt op og ned. Den varierede stimulering af koordinationen på tværs af kroppen opbygger i sidste ende den tværgående opfattelse, hvilket f.eks. understøtter læsefærdigheder. De mange forskellige manipulerende aktiviteter både oppe i højden og på jorden understøtter de

dramatiske legescenarier og legens varighed. Dramatisk leg er den foretrukne legetype for yngre børn, og den er med til at opbygge kommunikations- og sprogfærdigheder samt empati og forståelse af verden.



Propelfly

NRO564



Tema

Kognitive evner: er tematisk og understøtter rolleleg, som stimulerer sprog- og kommunikationsevner.



Drejbar hjul

Social-emotionelle evner: udvikler samarbejde, tage skift og kommunikation. **Kognitive evner:** her stimuleres forståelsen af årsag og virkning, logisk tænkning og kommunikation. **Kreative evner:** når man arbejder med mobile legeredskaber, der kan efterlade mærker, støtter man barnets kreativitet.



Tragt

Social-emotionelle evner: understøtter samarbejde og tage skift, som børn fylder tragten op. **Kognitive evner:** når materialerne passerer gennem tragte, understøtter det børnenes logiske tænkning og for yngre børn forståelsen af objektpermanens: at materialer ikke forsvinder, men løber igennem i den anden ende.



Klatre-net

Fysiske evner: det skrå net understøtter kroppens opadgående klatrebevægelse. Nettet understøtter koordinationen på tværs af kroppen, hvilket påvirker koordinationen af højre og venstre hjernehalvdel, som er grundlæggende for andre færdigheder som f.eks. evnen til at læse. Nettets asymmetri udfordrer børnenes klatring.



Lysafbryder

Kognitive evner: her understøttes forståelsen af årsag og virkning, som børn skubber til noget og det bevæger sig. Lysafbryderen understøtter dramatisk leg, som stimulerer sproglige færdigheder.

Propelfly

NRO564

KOMPAN
Let's play



Alle Robinia-redskaber fra KOMPAN er lavet af robinietræ fra ansvarlige europæiske kilder. Efter anmodning kan de leveres som FSC®-certificeret (FSC® C004450).



Malingen, der bruges til farvede komponenter, er vandbaseret med fremragende UV-modstand. Malingen er i overensstemmelse med EN 71 del 3.



Robiniaprodukterne er designet med et KOMPAN-farvekoncept med en række forskellige standardfarver. Træet kan også leveres som ubehandlet eller brunmalet med et pigment, der bevarer træfarven.



Der er flere muligheder for fundament til alle produkter: Overfladeforankring med stålfod og ekspansionsbolte. Træ i jorden eller stål i jorden.



Paneler af 19 mm EcoCore™. EcoCore™ er et meget holdbart materiale, som ikke kun kan genbruges efter brug, men som også består af materiale, der er produceret af +95 % genanvendt materiale fra fødevareremballageaffald.



Robiniatræ kan leveres som ubehandlet rå træ, malet med et brunfarvet gennemsigtigt pigment, der opretholder den gyldne træfarve eller i en farvet version, hvor valgte komponenter males i forskellige farver.

Varenr. NRO564-0621

Installationsinformation

Maks. faldhøjde	50 cm
Faldområde	32,4 m ²
Installationstid (timer)	17,8
Udgravningsmængde	1,25 m ³
Betonmængde	0,00 m ³
Forankringsdybde	65 cm
Fragtvægt	794 kg
Forankringsmuligheder	Overflade ✓ I jorden ✓

Garanti

EcoCore HDPE	Livstid
Galvaniseret stål	Livstid
Robinietræ	15 år
Garanterede reservedele	10 år
Rustfri stålrutsjebane	10 år



Bæredygtighedsdata

NRO564



Vugge-til-port A1-A3	Total CO ₂ udledning	CO ₂ e/kg	Genanvendte materialer
	kg CO ₂ e	kg CO ₂ e/kg	%
NRO564-0621	307,23	0,53	6,38

Den overordnede ramme for disse faktorer er Environmental Product Declaration (EPD), som kvantificerer "miljøoplysninger om et produkts livscyklus og muliggør sammenligninger mellem produkter, der opfylder samme funktion" (ISO, 2006). Dette følger strukturen og anvender en livscyklusvurderingstilgang til hele produktfasen fra råvarer til fremstilling (A1-A3))

Kompan A/S
C.F. Tietgens Boulevard 32C
DK-5220 Odense SØ
Denmark



Verification of CO₂ calculation of:
Nature play



Data version no. 2023-10-05

The CO₂ calculation and data are in compliance with the principles of a carbon footprint impact according to the GHG protocol (Greenhouse Gas Protocol), Scope 3, cradle to gate related to all individual components in the product category: "Nature play" represented by item no.: NRO409-0621.

(Scope 3 emissions include emission sources in the upstream and downstream value chain).

Date: 30. October 2023 | Valid until: 30. October 2025

Verified by:

Julie Marie Vejsgaard Larsen, LCA & EPD Consultant

Verification based on report: Validation of CO₂ calculation of 9 categories of Kompan product line, version 1.0, prepared by: Bureau Veritas HSE, Denmark: Julie M. V. Larsen.

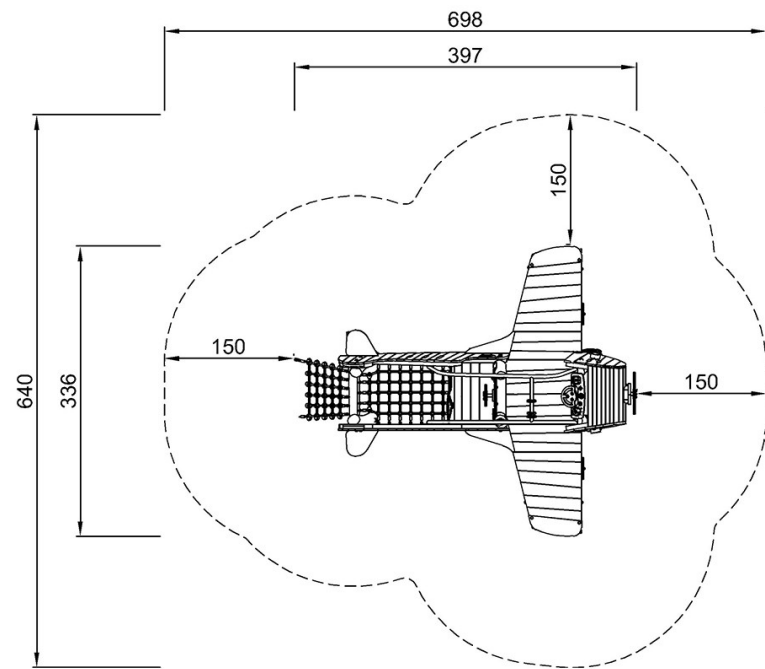
Publication date: 30. October 2023

By Bureau Veritas HSE
www.bureauveritas.dk
+45 7731 1000

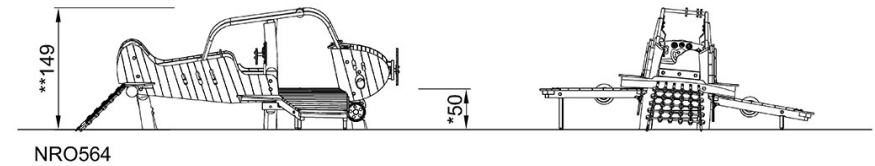


* Maks. faldhøjde | ** Samlet højde | *** Faldområde

* Maks. faldhøjde | ** Samlet højde



NRO564
*50cm
**148cm
***32.4m²



NRO564

[Klik for at se FRA OVEN](#)

[Klik for at se FRA SIDEN](#)