

# Gigantisk 360 fugleredegegyng

M983

**KOMPANI**  
Let's play



Varenr. M98301-1009

## Generel produktinformation

Dimensioner LxBxH	651x750x454 cm
Alder	6+
Antal brugere	7
Farvemuligheder	●



Den gigantiske 360 fugleredegegyng er så imponerende og ærefrygtindgydende, at den tiltrækker alle børn og barnlige sjæle. Gyngens bevægelse i alle retning vækker alles interesse og børnene kan simpelthen ikke få nok at de helt ekstraordinære gyneture. Fugleredegegyngen har plads til mange børn og den er samtidig inkluderende, da man kan

gyng siddende, liggende og stående. Børnene udvikler deres balancesans samt rumfornemmelse når de gynger. Netop disse motoriske færdigheder er fundamentale for deres kropsbevidsthed og rumlige forståelse. Samtidig træner børnene deres muskler og knogletæthed når de gynger, skubber, trækker og hopper af. Derudover udvikles deres sociale

kompetencer når de sammen skal få den store gyng i bevægelse.



# Gigantisk 360 fugleredegyngge

M983



## Fugleredegyngge

**Fysiske evner:** balance, koordination og rumlig bevidsthed udvikles når man gynger. Når man gynger trænes arm-, ben- og kernemuskler, og knogletætheden styrkes når man hopper af og lander. **Social-emotionelle evner:** det rummelige gyngesæde er inkluderende og gør det muligt for mange at stå, ligge eller sidde sammen. **Kognitive evner:** her udvikles forståelsen af årsag og virkning, rytme samt tankefærdigheder hos de yngre børn.

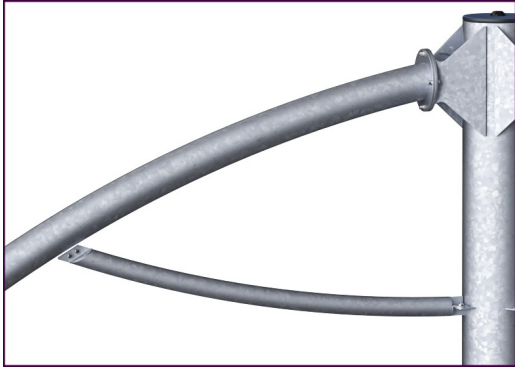


## 360 graders gyngning

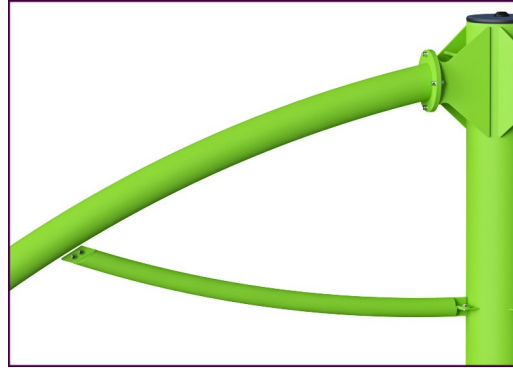
**Fysiske evner:** de roterende gyngbevegelser udvikler rumlig bevidsthed, balance og koordinationer. **Social-emotionelle evner:** her udvikles samarbejde og empati, som gyngens retning skal styres i fællesskab. **Kognitive evner:** understøtter kognition, som børn skal forstå hvordan de skal bruge kroppen til at navigere gyngen i forskellige retninger.

# Gigantisk 360 fugleredegegyng

M983



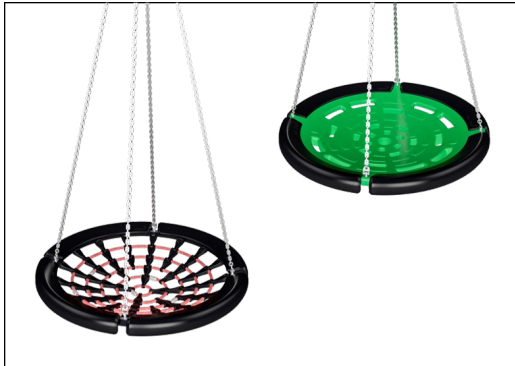
Ståloverfladerne er varmgalvaniseret indvendigt og udvendigt med blyfri zink. Galvaniseringen har fremragende korrosionsbestandighed i udendørs miljøer og kræver lav vedligeholdelse.



Pulverlakeret topfinish oven på galvanisering behandles i to trin: Let slibning og ren fejning, pulverbelægning - tykkelse 70-120 um.



Unik designet 360-graders roterende gyngehæng lavet af rustfrit stål. De bevægelige dele af gyngehængerens er levetidsforseglet og smurt. Hængersystemet er udstyret med en sikkerhedskæde for at forhindre, at gyngebøjlen falder ned, hvis den er beskadiget.



KOMPAN designede fugleredesæderne til at være lette i vægt og i overensstemmelse med de globale sikkerhedsstandarder. De bløde, stødabsorberende kofangere med skridsikker overflade gør svingesædet ekstremt brugervenligt. Vælg mellem en reb-version med forstærket PA-reb eller en støbt PE-version. Begge er udstyret med bløde gummikofangere.



Sædeophængene fås i rustfri stål-kæde eller reb. Rebene er lavet af UV-stabiliseret PA med indvendigt stålkabelforstærkning. Rebet induktionsbehandles for at skabe en stærk forbindelse mellem stål og reb, hvilket fører til god slidstyrke.



Gigantgyngen fås i flere kombinationer gennem den digitale KOMPAN produktkonfigurator: Galvaniseret stål med valgfri pulverlakeret topfinish i kalkgrøn farve, reb eller rustfri stål-kædesuspensioner, forankring i jorden eller overflade og reb eller fuglerede med skal-sæde.

Varenr. M98301-1009

## Installationsinformation

Maks. faldhøjde	179 cm
Faldområde	61,4 m <sup>2</sup>
Installationstid (timer)	9,1
Udgravningsmængde	1,10 m <sup>3</sup>
Betonmængde	0,65 m <sup>3</sup>
Forankringsdybde	102 cm
Fragtvægt	682 kg
Forankringsmuligheder	I jorden ✓ Overflade ✓

## Garanti

Galvaniseret stål	Livstid
Reb & net	10 år
Garanterede reservedele	10 år
Gyngebeslag	5 år
Gyngesæde	10 år



# Bæredygtighedsdata

M983



Vugge-til-port A1-A3	Total CO <sub>2</sub> udledning	CO <sub>2</sub> e/kg	Genanvendte materialer
	kg CO <sub>2</sub> e	kg CO <sub>2</sub> e/kg	%
<b>M98301-1009</b>	1.499,02	2,78	48,16

Den overordnede ramme for disse faktorer er Environmental Product Declaration (EPD), som kvantificerer "miljøoplysninger om et produkts livscyklus og muliggør sammenligninger mellem produkter, der opfylder samme funktion" (ISO, 2006). Dette følger strukturen og anvender en livscyklusvurderingstilgang til hele produktfasen fra råvarer til fremstilling (A1-A3))

## Kompan A/S

C.F. Tietgens Boulevard 32C  
DK-5220 Odense SØ  
Denmark



## Verification of CO<sub>2</sub> calculation of: Freestanding play equipment



Data version no. 2023-10-05

The CO<sub>2</sub> calculation and data are in compliance with the principles of a carbon footprint impact according to the GHG protocol (Greenhouse Gas Protocol), Scope 3, cradle to gate related to all individual components in the product category: "Freestanding play equipment" represented by item no.: KSW92011-0910.

(Scope 3 emissions include emission sources in the upstream and downstream value chain).

**Date: 30. October 2023 | Valid until: 30. October 2025**

Verified by:

Julie Marie Vejsgaard Larsen, LCA & EPD Consultant

Verification based on report: Validation of CO<sub>2</sub> calculation of 9 categories of Kompan product line, version 1.0, prepared by: Bureau Veritas HSE, Denmark: Julie M. V. Larsen.

**Publication date: 30. October 2023**

By Bureau Veritas HSE  
www.bureauveritas.dk  
+45 7731 1000

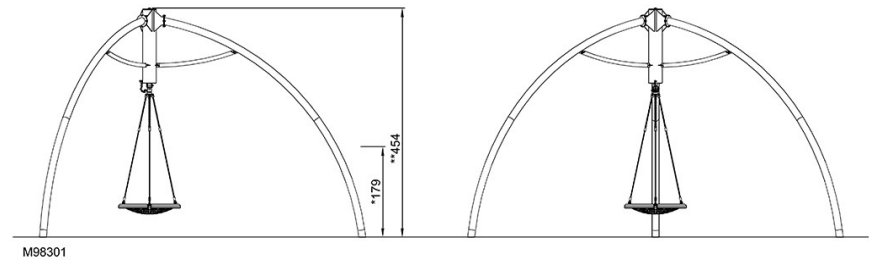
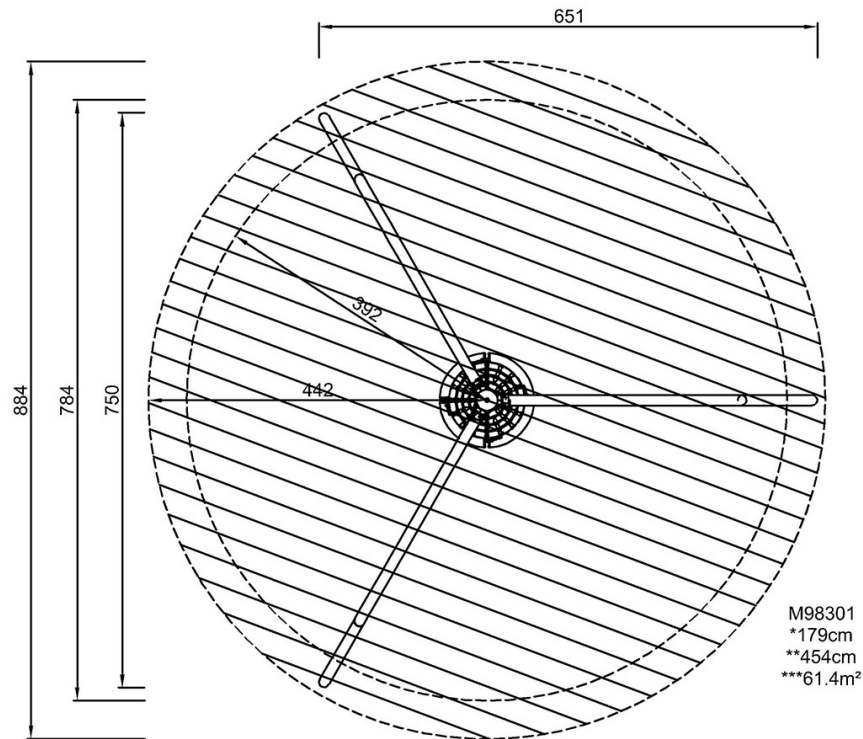


# Gigantisk 360 fugleredegynge

M983

\* Maks. faldhøjde | \*\* Samlet højde | \*\*\* Faldområde

\* Maks. faldhøjde | \*\* Samlet højde



[Klik for at se FRA OVEN](#)

[Klik for at se FRA SIDEN](#)