

# Bukkebruse

M620

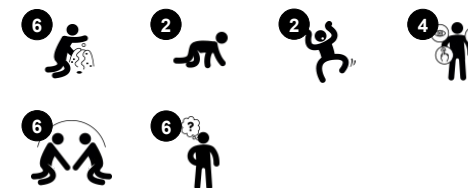
**KOMPANI**  
Let's play



Varenr. M62080-3418P

## Generel produktinformation

Dimensioner LxBxH	53x123x97 cm
Alder	6m+
Antal brugere	2
Farvemuligheder	●



Wow! Bukkebrusen er et fantastisk legeredskab, der tilskynder til fysisk, social og kreativ leg. For de små børn virker broens hældning stejl, men med siderne finder børn støtte, så de kan besvæge sig sikkert. Den udfordrende stejle bro træner børns balance og rumlig bevidsthed. Den rumlige bevidsthed styrke børns evne til at klatre under og over

broen. Dette understøtter også forståelsen af de rumlige relationer såsom over, under, højere og lavere end. Disse er vigtige for forståelsen af for eksempel matematik. De fine taktile elementer reagerer på barnets bevægelser og understøtter dermed forståelsen af årsag og virkning. Historiefortælling med Bukkebruse fremmer tematiseret leg for småbørn, der

stimulerer deres sprogudvikling. Leg og læring til de små.



# Bukkebruse

M620



## Tematiseret element

**Kognitive evner:** tema tilskynder til dramatisk leg, som er med til at udvikle sprogfærdigheder.



## Legekugle

**Social-emotionelle evner:** børn kan lege på begge sider, der understøtter samarbejde.  
**Kognitive evner:** understøtter forståelsen af årsag og virkning. **Kreative evner:** børn kan efterlade kuglen i en ny position.



## "Kravle-igennem" panel

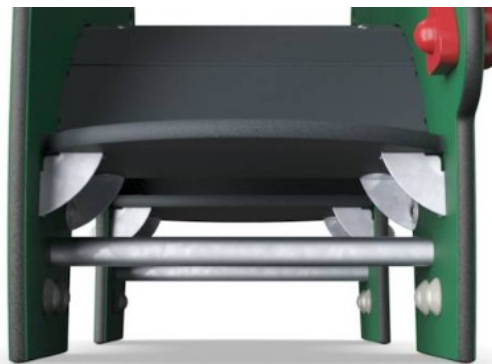
**Fysiske evner:** her udvikles krydskoordinering, rumlig bevidsthed og den proprioceptive sans, som børn klatrer og kravler igennem. **Social-emotionelle evner:** man lærer at skiftes og samarbejde når man skal forbi hinanden. **Kognitive evner:** skaber en forståelse af rum, form og mål, som børn skal bedømme om de kan kravle igennem.

# Bukkebruse

M620



Paneler af 19 mm EcoCore™. EcoCore™ er et meget holdbart materiale, som ikke kun kan genbruges efter brug, men som også består af materiale, der er produceret af +95 % genanvendt materiale fra fødevareemballageaffald.



Ståloverfladerne er varmgalvaniseret indvendigt og udvendigt med blyfri zink. Galvaniseringen har fremragende korrosionsbestandighed i udendørs miljøer og kræver lav vedligeholdelse.



Trin er lavet af HPL med en tykkelse på 17,8 mm med en meget høj slidstyrke og KOMPANs unikke skridsikre overfladetekstur.

Varenr. M62080-3418P

## Installationsinformation

Maks. faldhøjde	44 cm
Faldområde	12,5 m <sup>2</sup>
Installationstid (timer)	3,6
Udgravningsmængde	0,14 m <sup>3</sup>
Betonmængde	0,00 m <sup>3</sup>
Forankringsdybde	60 cm
Fragtvægt	68 kg
Forankringsmuligheder	I jorden ✓ Overflade ✓

## Garanti

EcoCore HDPE	Livstid
HPL platforme	15 år
Bevægelige dele	2 år
Garanterede reservedele	10 år



Legekugler er lavet af PP. PP har god slidstyrke og slagfasthed.



# Bæredygtighedsdata

M620



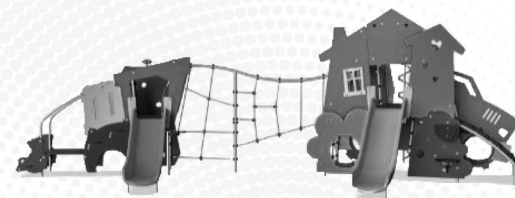
Vugge-til-port A1-A3	Total CO <sub>2</sub> udledning	CO <sub>2</sub> e/kg	Gen-anvendte materialer
	kg CO <sub>2</sub> e	kg CO <sub>2</sub> e/kg	%
<b>M62080-3418P</b>	102,04	1,65	56,52

Den overordnede ramme for disse faktorer er Environmental Product Declaration (EPD), som kvantificerer "miljøoplysninger om et produkts livscyklus og muliggør sammenligninger mellem produkter, der opfylder samme funktion" (ISO, 2006). Dette følger strukturen og anvender en livscyklusvurderingstilgang til hele produktfasen fra råvarer til fremstilling (A1-A3))

**Kompan A/S**  
C.F. Tietgens Boulevard 32C  
DK-5220 Odense SØ  
Denmark



## Verification of CO<sub>2</sub> calculation of: Themed play systems



Data version no. 2023-10-05

The CO<sub>2</sub> calculation and data are in compliance with the principles of a carbon footprint impact according to the GHG protocol (Greenhouse Gas Protocol), Scope 3, cradle to gate related to all individual components in the product category: "Themed play systems" represented by item no.: MSC641100-3717P.

(Scope 3 emissions include emission sources in the upstream and downstream value chain).

**Date: 30. October 2023 | Valid until: 30. October 2025**

**Verified by:**

Julie Marie Vejsgaard Larsen, LCA & EPD Consultant

Verification based on report: Validation of CO<sub>2</sub> calculation of 9 categories of Kompan product line, version 1.0, prepared by: Bureau Veritas HSE, Denmark: Julie M. V. Larsen.

**Publication date: 30. October 2023**

**By Bureau Veritas HSE**  
www.bureauveritas.dk  
+45 7731 1000

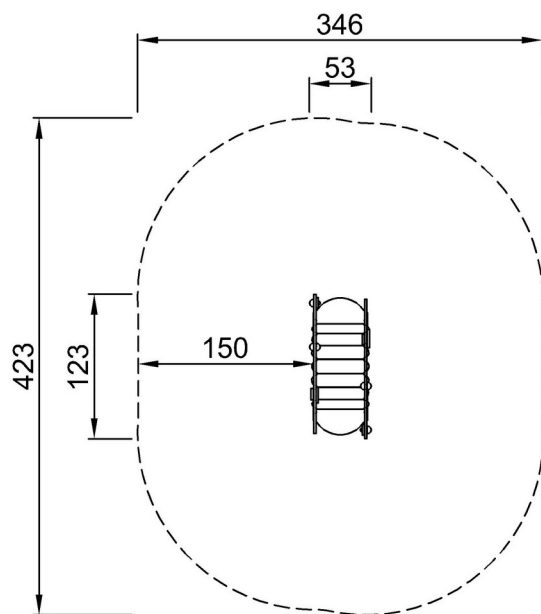


# Bukkebruse

M620

\* Maks. faldhøjde | \*\* Samlet højde | \*\*\* Faldområde

\* Maks. faldhøjde | \*\* Samlet højde



M62080P  
\*44cm  
\*\*97cm  
\*\*\*12.5m<sup>2</sup>



[Klik for at se FRA OVEN](#)

[Klik for at se FRA SIDEN](#)