

Anita bord

PAR1052



Artikelnr. PAR1052-0611

Generell produktinformation

Dimension LxWxH	130x58x70 cm
Åldersgrupp	
Kapacitet (användare)	
Färgalternativ	<input type="radio"/> <input type="radio"/>



Parkmöbler spelar en viktig roll i vårt samhälle då de skapar en inbjudande och sällskaplig atmosfär, en plats att träffas, umgås eller vila sig på. ANITA är klassiska och bekväma parkmöbler som bjuder in till att sitta ner och koppla av. De passar in perfekt på offentliga ytor som parker och lekplatser, samt ökar trivseln på de samma. ANITA Bord är ett

fristående bord som kan kombineras med ANITA bänkar och stolar. Att gruppera möbler runt ett bord ger otaliga användningsmöjligheter.

Anita bord

PAR1052



Skivorna är tillverkade av furu från hållbara europeiska källor. Träet är tryckimpregnerat enligt EN335:2013, klass 3 (motsvarar NTR klass AB). På begäran kan det levereras som FSC®-certifierat (FSC® C004450).



Stålytorna är varmförzinkad stål, blyfri zink, på insidan och utsidan. Galvaniseringen har utmärkt motstånd mot rost i utomhusmiljöer och kräver lite underhåll. Målade stålkomponenter är varmförzinkade först och sedan pulverlackade.



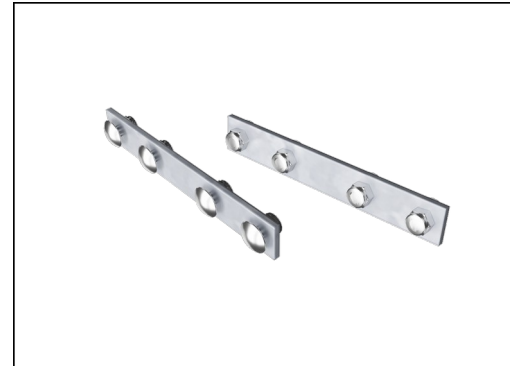
Pulverlackerad yta ovanpå galvanisering bearbetas i två steg: Lätt slipning och rengöring, pulverlackering - tjocklek 70-120 µm.



KOMPAN parkmöbler finns för ytmontering eller nedgrävning. Ytmontering sker genom förankring i basskikt medan nedgrävning kan göras antingen direkt i mark eller med extra varmförzinkade stålfästen.



Bänkarna och borden kan kombineras till helhetslösningar som passar flera olika behov. Du finner mer inspiration i vår katalog.



Beslagen är tillverkade av rostfritt stål eller galvaniserat stål för att säkerställa robusta anslutningar med hög korrosionsbeständighet.

Artikelnr. PAR1052-0611

Installationsinformation

Total installationstid	0,6
Grävdjup (volym)	0,12 m ³
Betong (volym)	0,09 m ³
Stolpdjup (standard)	65 cm
Fraktvikt	31 kg
Förankring	Ytmontering ✓ g Nedgrävning ✓ ng

Information om garanti

Varmförzinkat stål	Livstidsgaranti
Färgad ytbeläggning	10 år
Tallträ	10 år
Reservdelar garanterade	10 år
Komponenter i rostfritt stål	Livstidsgaranti

Hållbarhetsdata

PAR1052



Cradle to Gate A1-A3	Totalt CO ₂ -utsläpp	CO ₂ e per kg	Återvunna material
	kg CO ₂ e	kg CO ₂ e/kg	%
PAR1052-0611	37,81	1,70	31,64

Det övergripande ramverket som tillämpas för dessa faktorer är miljövarudeklarationen (EPD, Environmental Product Declaration), som kvantifierar "miljöinformation om produktens livscykel och möjliggör jämförelser av produkter som uppfyller samma funktion" (ISO, 2006). Denna struktur följer här och använder en livscykelanalys för hela produktstadiet från råmaterial till färdig produkt (A1-A3).

Kompan A/S

C.F. Tietgens Boulevard 32C
DK-5220 Odense SØ
Denmark



Verification of CO₂ calculation of: Park



Data version no. 2023-10-05

The CO₂ calculation and data are in compliance with the principles of a carbon footprint impact according to the GHG protocol (Greenhouse Gas Protocol), Scope 3, cradle to gate related to all individual components in the product category: "Park" represented by item no.: PAR4070-0001.

(Scope 3 emissions include emission sources in the upstream and downstream value chain).

Date: 30. October 2023 | Valid until: 30. October 2025

Verified by:

Julie Marie Vejsgaard Larsen, LCA & EPD Consultant

Verification based on report: Validation of CO₂ calculation of 9 categories of Kompan product line, version 1.0, prepared by: Bureau Veritas HSE, Denmark: Julie M. V. Larsen.

Publication date: 30. October 2023

By Bureau Veritas HSE
www.bureauveritas.dk
+45 7731 1000

