

Benzinstander 1

NRO511

KOMPANI
Let's play



Varenr. NRO511-0601

Generel produktinformation

Dimensioner LxBxH	20x44x108 cm
Alder	2+
Antal brugere	1
Farvemuligheder	 



Denne benzinstander er ideel til enhver trehjulsbane eller trafiklegs tema. Det appellerer til rollespil omkring temaerne kørsel og trafik, som altid er en stor fantasifuld støtte til barnet. Dette tilføjer attraktion og legetid. Benzinpumpen er lavet af gummi, og håndtaget er ret detaljeret i kombination med de røde, grønne og gule knapper til at vælge den rigtige

oktanstyrke. Alt i alt stimulerer mangfoldigheden af materialer de fine motoriske evner og de følbare sanser, især for de yngste spillere. Det dramatiske spil omkring trafik- og tankstationer stimulerer barnets kognitive udvikling i at fremkalde historiefortælling og fantasi. Dette understøtter barnets tænkningsskompetencer sammen med

evnen til at forhandle og empati, begge vigtige færdigheder i at skabe gode legekammerater.



Benzinstander 1

NRO511



Brændstof håndtag

Social-emotionelle evner: understøtter samarbejde og tage skift, som børn skal fylde benzin på deres køretøj. **Kognitive evner:** dramatisk leg stimulerer sproglig udvikling.



Tema

Kognitive evner: er tematisk og understøtter rolleleg, som stimulerer sprog- og kommunikationsevner.

Benzinstander 1

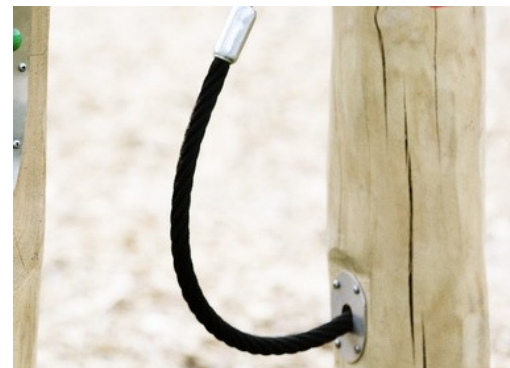
NRO511



Alle Robinia-redskaber fra KOMPAN er lavet af robinietræ fra ansvarlige europæiske kilder. Efter anmodning kan de leveres som FSC®-certificeret (FSC® C004450).



Malingen, der bruges til farvede komponenter, er vandbaseret med fremragende UV-modstand. Malingen er i overensstemmelse med EN 71 del 3.



Reb er lavet af UV-stabiliseret PA med indvendig stålkabelforstærkning. Rebet er induktionsbehandlet for at skabe en stærk forbindelse mellem stål og reb, hvilket fører til god slidstyrke.

Varenr. NRO511-0601	
Installationsinformation	
Maks. faldhøjde	0 cm
Faldområde	8,7 m ²
Installationstid (timer)	1,4
Udgravningsmængde	0,08 m ³
Betonmængde	0,00 m ³
Forankringsdybde	60 cm
Fragtvægt	40 kg
Forankringsmuligheder	I jorden ✓ Overflade ✓
Garanti	
Robinietræ	15 år
Garanterede reservedele	10 år
Rustfri stålkomponenter	Livstid



Robiniaprodukter fås i tre forskellige træbehandlingsmuligheder: Ubehandlet Robinia træ eller brunmalet med et pigment, der opretholder træfarven og den farvede version med maling af udvalgte komponenter.



Bæredygtighedsdata

NRO511



Vugge-til-port A1-A3	Total CO ₂ udledning	CO ₂ e/kg	Gen-anvendte materialer
	kg CO ₂ e	kg CO ₂ e/kg	%
NRO511-0601	10,16	0,32	2,51

Den overordnede ramme for disse faktorer er Environmental Product Declaration (EPD), som kvantificerer "miljøoplysninger om et produkts livscyklus og muliggør sammenligninger mellem produkter, der opfylder samme funktion" (ISO, 2006). Dette følger strukturen og anvender en livscyklusvurderingstilgang til hele produktfasen fra råvarer til fremstilling (A1-A3))

Kompan A/S
C.F. Tietgens Boulevard 32C
DK-5220 Odense SØ
Denmark



Verification of CO₂ calculation of: Nature play



Data version no. 2023-10-05

The CO₂ calculation and data are in compliance with the principles of a carbon footprint impact according to the GHG protocol (Greenhouse Gas Protocol), Scope 3, cradle to gate related to all individual components in the product category: "Nature play" represented by item no.: NRO409-0621.

(Scope 3 emissions include emission sources in the upstream and downstream value chain).

Date: 30. October 2023 | Valid until: 30. October 2025

Verified by:

Julie Marie Vejsgaard Larsen, LCA & EPD Consultant

Verification based on report: Validation of CO₂ calculation of 9 categories of Kompan product line, version 1.0, prepared by: Bureau Veritas HSE, Denmark: Julie M. V. Larsen.

Publication date: 30. October 2023

By Bureau Veritas HSE
www.bureauveritas.dk
+45 7731 1000

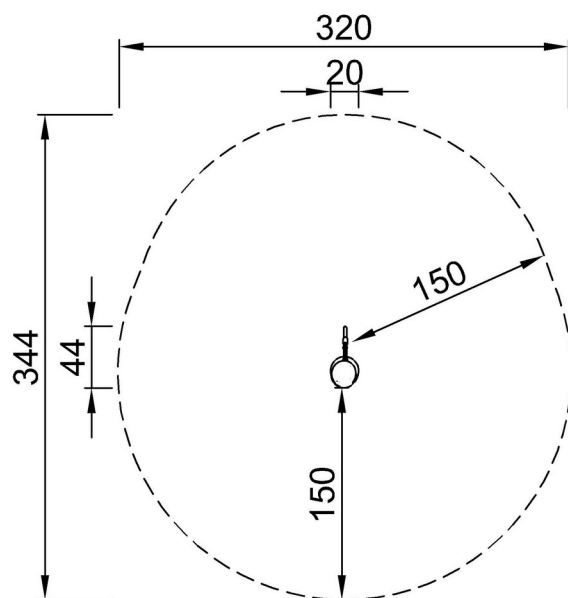


Benzinstander 1

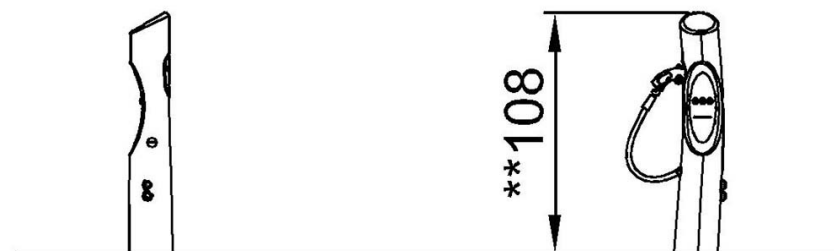
NRO511

* Maks. faldhøjde | ** Samlet højde | *** Faldområde

* Maks. faldhøjde | ** Samlet højde



NRO511
**108cm
***8.7m²



NRO511

[Klik for at se FRA OVEN](#)

[Klik for at se FRA SIDEN](#)