

Prensa de piernas

FAZ603

KOMPAN
Let's play



Con carga ajustable, asiento ajustable y reposapiés grande, la máquina facilita ejercicios adaptados individualmente que fortalecen los músculos extensores de cadera, extensores de rodilla y tobillo en un movimiento horizontal hacia adelante. Las máquinas y bancos de fuerza permiten un entrenamiento de fuerza simple, seguro y

efectivo para todos los grupos musculares principales. Esto aumenta la capacidad funcional diaria, especialmente para los ancianos, el rendimiento deportivo, la apariencia estética y la aptitud metabólica. La pila de pesas de 130 kg está completamente cubierta y se puede ajustar en pasos de 10 kg mediante un asa inteligente y patentada.

¡Haciendo que el producto sea muy fácil de entrenar y completamente seguro para estar al aire libre!



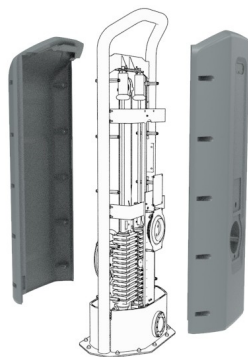
Ver App KOMPAN Fit para saber más



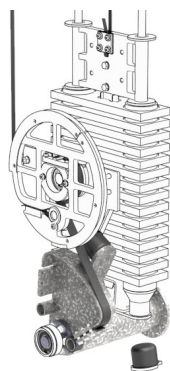
Número de artículo FAZ60300-0001	
Información general del producto	
Dimensiones LxAnch.xAl.	162x236x214 cm
Grupo de edad	13+
Usuarios	1
Opciones de color	

Prensa de piernas

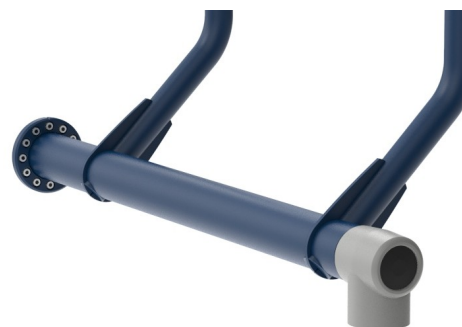
FAZ603



La carcasa protege todas las partes móviles de vandalismo y atrapamientos. La carcasa está hecha de LLDPE rotomoldeado de 5 mm, polietileno lineal de baja densidad, con excelente resistencia al impacto.



La unidad de resistencia y todos los topes mecánicos están ocultos en el gabinete completamente cerrado. Como resultado, el atrapamiento no es posible, lo que lo hace extremadamente seguro de usar y brinda protección contra los elementos. Los productos cuentan con la certificación EN 16630 y cumplen con ASTF3101 para equipos de fitness al aire libre sin supervisión.



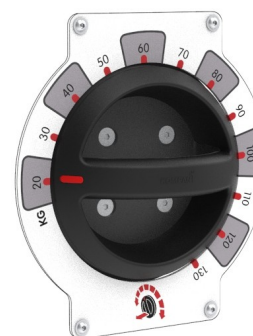
El eje de entrada es de Ø101,3 x 2,9 mm S355 de acero galvanizado en caliente y pintado en polvo. La caja de rodamientos es de aluminio fundido (EN AB-44100 / EN AB-AISi12(a)) con rodamientos de bolas sellados autoalineables. Una construcción extremadamente fuerte y duradera.



El reposapiés está hecho de acero inoxidable, lo que proporciona una buena protección contra la corrosión. La placa también tiene una textura antideslizante para un agarre óptimo.



El asiento y el reposacabezas están hechos de caucho de poliuretano y tienen una placa de inserción de acero que los conecta al marco de acero. El asiento es ajustable en 14 posiciones diferentes para adaptarse a usuarios de 140/205 cm de altura y para variar el tipo de ejercicios. El asiento se coloca en un ángulo de 12 grados y el respaldo soporta un ángulo de 48 grados. El respaldo tiene una ranura que permite una posición cómoda.



La pila de pesas de 130 kg está completamente cubierta y se puede ajustar con un mango giratorio en 12 pasos de 10 kg. El sistema de selección inteligente es de uso intuitivo y pendiente de patente. No hay pasadores que se pierdan o se atasquen, simplemente tire y gire el mango para seleccionar un peso diferente.

Número de artículo FAZ60300-0001

Información de instalación

Altura máxima de caída	63 cm
Área de seguridad	20,5 m ²
Horas de instalación	10,0
Volumen de excavación	0,00 m ³
Volumen de hormigón	0,00 m ³
Profundidad de anclaje	0 cm
Peso del envío	771 kg
Opciones de anclaje	Suelo duro ✓

Garantías

Acero galvanizado	De por vida
Partes móviles	2 años
Componentes PUR	10 años
Elemento ROSTA	2 años
Piezas de repuesto garantizadas	10 años



Sustainability Data

FAZ603



Cuna a puerta A1-A3	Emisión total CO ₂	CO ₂ e/kg	Materiales Reciclados
	kg de CO ₂ e	kg de CO ₂ e/kg	%
FAZ60300-0001	1.713,30	2,97	44,80

El marco general aplicado para estos factores es la Declaración Ambiental de Producto (EPD), que cuantifica "la información ambiental sobre el ciclo de vida de un producto y permite realizar comparaciones entre productos que cumplen la misma función" (ISO, 2006). Esto sigue la estructura y aplica un enfoque de evaluación del ciclo de vida a toda la etapa del producto, desde la materia prima hasta la fabricación (A1-A3))

Kompan A/S

C.F. Tietgens Boulevard 32C
DK-5220 Odense SØ
Denmark



Verification of CO₂ calculation of: Fitness



Data version no. 2023-10-05

The CO₂ calculation and data are in compliance with the principles of a carbon footprint impact according to the GHG protocol (Greenhouse Gas Protocol), Scope 3, cradle to gate related to all individual components in the product category: "Fitness" represented by item no.: FAZ10100-0900.

(Scope 3 emissions include emission sources in the upstream and downstream value chain).

Date: 30. October 2023 | Valid until: 30. October 2025

Verified by:

Julie Marie Vejsgaard Larsen, LCA & EPD Consultant

Verification based on report: Validation of CO₂ calculation of 9 categories of Kompan product line, version 1.0, prepared by: Bureau Veritas HSE, Denmark: Julie M. V. Larsen.

Publication date: 30. October 2023

By Bureau Veritas HSE
www.bureauveritas.dk
+45 7731 1000

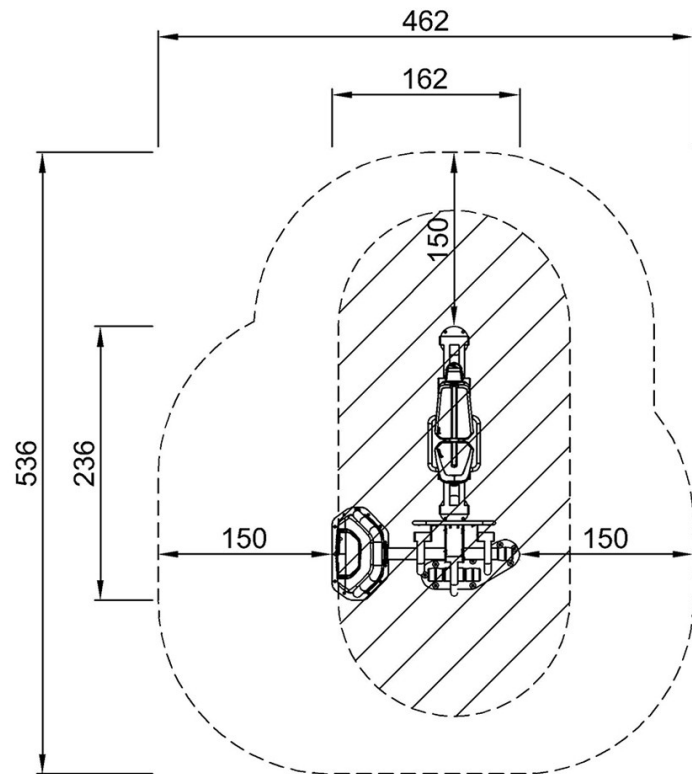


Prensa de piernas

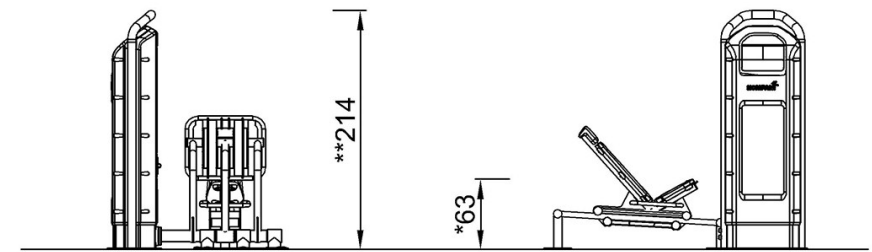
FAZ603

* Altura Máx. de caída | ** Altura total | *** Área de seguridad

* Altura Máx. de caída | ** Altura total



FAZ60300
*63cm
**214cm
***20.5m²



FAZ603

[Haga clic para ver VISTA SUPERIOR](#)

[Haga clic para ver VISTA LATERAL](#)