

# Slottets utkikstorn

PCM112621

**KOMPANI**  
Let's play

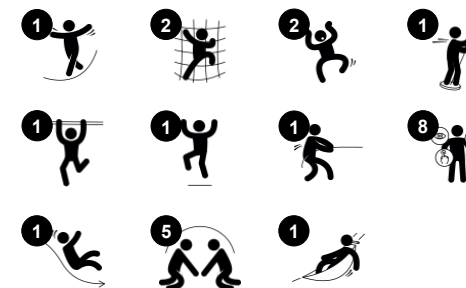


Mycket lek på liten yta: Slottets utkikstorn inspirerar till aktiv och fantasifull lek, om och om igen. Det finns flera alternativ för att ta sig till toppen av tornet. Klätterväggen är en utmanande väg upp till plattformen, där barnen kan njuta av den spännande utsikten från balkongen innan de tar rutschbanan ner till marken igen. Att klättra tränar kors-

koordination och muskler, och att rutscha eller glida på stängan utvecklar både hållning och balans – viktiga egenskaper för andra fysiska och motoriska färdigheter. Under utkikstornet finns en gungande hängmatta där barnen kan ta en paus. Dörren med slottstema uppmuntrar rollek, vilket stimulerar barns språkutveckling. För småbarn är dörren ett spännande hinder

som skapar förståelse för föremåls permanens och uppmuntrar till att leka kurragömma.

Artikelnr. PCM112621-0901	
<b>Generell produktinformation</b>	
Dimension LxWxH	306x425x470 cm
Åldersgrupp	4+
Kapacitet (användare)	14
Färgalternativ	●



# Slottets utkikstorn

PCM112621



## Kanon

**Kognitiv:** bildar ett konkret tema och uppmuntrar rollek, som i sin tur främjar språk- och kommunikationskunskaper.



## Brandmansstång

**Fysisk:** koordination, arm- och magmuskler främjas. Att landa stärker bentätheten som särskilt utvecklas i tidig barndom.  
**Socioemotionell:** turordning och att ta risker.



## Klättrvägg med rep

**Fysisk:** kors-koordination, proprioception och sinne för rum. Ben- och magmuskler används intensivt. Muskler i överkroppen utvecklas när barnen drar sig upp i repen.

**Socioemotionell:** turordning och självkontroll – båda viktiga livsfärdigheter.



## Slime dörr

**Fysisk:** taktil stimulans genom att röra kroppen genom dörren med gummislime.  
**Socioemotionell:** uppmuntrar barn att turas om. **Kognitiv:** dörren med slime inspirerar lekar som "kurragömma" och "titt-ut", vilket tränar små barns förståelse för objekts permanens.



## Hängmatta

**Fysisk:** koordination och balans vid gungning.  
**Socioemotionell:** göra fart åt vänner och turas om, möten skapas. **Kognitiv:** ökad förståelse för orsak och verkan hos småbarn.



## Rutsch

**Fysisk:** att rutscha utvecklar rumsuppfattning och sinne för balans. Att sitta upp och åka ner tränar magmuskler. **Socioemotionell:** empati utvecklas genom att turas om.



## Klättrvägg

**Fysisk:** utvecklar barnens koordination och muskelstyrka när de klättrar.  
**Socioemotionell:** tväsidig klättring uppmuntrar samarbete.

# Slottets utkikstorn

PCM112621



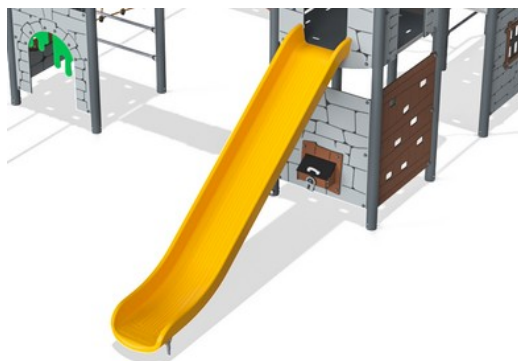
Paneler av 19 mm EcoCore™. EcoCore™ är ett mycket hållbart, miljövänligt material som inte bara är återvinningsbart efter användning, utan också består av material som tillverkats av +95% återvunnet material från livsmedelsförpackningar.



Huvudstolpar med varmförzinkad stålfot finns i olika material: impregnerat furu, pulverlackerade stålstolpar med förgalvaniserad insida och utsida samt färganodiserat och blyfritt aluminium.



Alla golv bärs upp av unikt utformade aluminiumprofiler med låg kolhalt och flera fästalternativ. De gråfärgade gjutna golven är tillverkade av 75% PP-material från konsumentavfall med ett halkfritt mönster och en strukturerad yta.



Rutschbanorna kan väljas i olika material och färger: Raka eller böjda gjutna PE-rutschkanor i gul eller grå färg. De har även rostfritt stål inbyggt i designen för mer vandalismsäkra lösningar.



KOMPANs leksystem kan anpassas för att matcha individuella krav. Se produkterna på [www.KOMPAN.com](http://www.KOMPAN.com) för att se valmöjligheterna med den digitala KOMPAN Solution Planner. Flera alternativ för paneler, avsatser, stolpar, rutschar och andra lekelement säkerställer hållbara lösningar i alla utomhusmiljöer.

Artikelnr. PCM112621-0901

## Installationsinformation

Max. fallhöjd	178 cm
Säkerhetsområde	32,0 m <sup>2</sup>
Total installationstid	16,0
Grävdjup (volym)	0,98 m <sup>3</sup>
Betong (volym)	0,38 m <sup>3</sup>
Stolpdjup (standard)	90 cm
Fraktvikt	607 kg
Förankring	Nedgrävning ✓ g
	Ytmontering ✓ g

## Information om garanti

EcoCore HDPE	Livstidsgaranti
Stolpar	10 år
PP-plattformar	10 år
Rep & nät	10 år
Reservdelar garanterade	10 år



# Hållbarhetsdata

PCM112621



Cradle to Gate A1-A3	Totalt CO <sub>2</sub> -utsläpp	CO <sub>2</sub> e per kg	Återvunna material
	kg CO <sub>2</sub> e	kg CO <sub>2</sub> e/kg	%
<b>PCM112621-0901</b>	1.028,87	2,36	58,25

Det övergripande ramverket som tillämpas för dessa faktorer är miljövarudeklarationen (EPD, Environmental Product Declaration), som kvantifierar "miljöinformation om produktens livscykel och möjliggör jämförelser av produkter som uppfyller samma funktion" (ISO, 2006). Denna struktur följer här och använder en livscykelanalys för hela produktstadiet från råmaterial till färdig produkt (A1-A3).

**Kompan A/S**  
C.F. Tietgens Boulevard 32C  
DK-5220 Odense SØ  
Denmark



## Verification of CO<sub>2</sub> calculation of: Themed play systems



Data version no. 2023-10-05

The CO<sub>2</sub> calculation and data are in compliance with the principles of a carbon footprint impact according to the GHG protocol (Greenhouse Gas Protocol), Scope 3, cradle to gate related to all individual components in the product category: "Themed play systems" represented by item no.: MSC641100-3717P.

(Scope 3 emissions include emission sources in the upstream and downstream value chain).

**Date: 30. October 2023 | Valid until: 30. October 2025**

**Verified by:**

Julie Marie Vejsgaard Larsen, LCA & EPD Consultant

Verification based on report: Validation of CO<sub>2</sub> calculation of 9 categories of Kompan product line, version 1.0, prepared by: Bureau Veritas HSE, Denmark: Julie M. V. Larsen.

**Publication date: 30. October 2023**

**By Bureau Veritas HSE**  
www.bureauveritas.dk  
+45 7731 1000

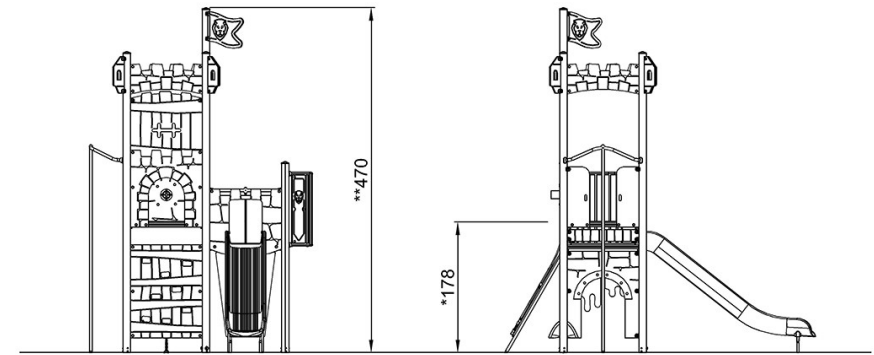
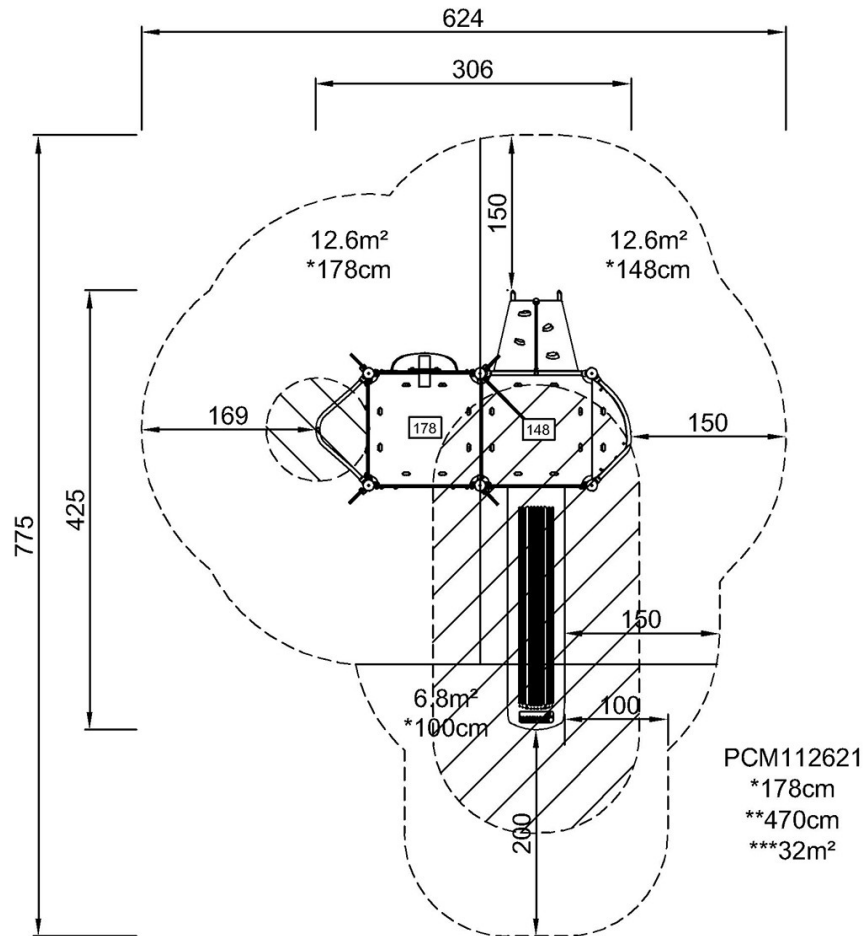


# Slottets utkikstorn

PCM112621

\* Max fallhöjd | \*\* Totalhöjd | \*\*\* Säkerhetsyta

\* Max fallhöjd | \*\* Totalhöjd



PCM112621

[Klicka för att se TOP VIEW](#)

[Klicka för att se SIDE VIEW](#)