

Sandkassekant, 1 m

NRO503

KOMPANI
Let's play



Varenr. NRO503-0001	
Generel produktinformation	
Dimensioner LxBxH	115x15x27 cm
Alder	1+
Antal brugere	
Farvemuligheder	

Produktet fås i FSC® certificeret (FSC® C004450)-robinietræ på forespørgsel.



Sandkassekant, 1 m

NRO503



Balancebom

Fysiske evner: træner balancen der er grundlæggende for alle andre motoriske færdigheder. Balancen gør det muligt at navigere trygt og sikkert. **Social-emotionelle evner:** opfordrer børnene til at skiftes og forhandle når man skal forbi hinanden. Der er også plads til at tage et hvil.



Sandkassekant, 1 m

NRO503



Alle Robinia-redskaber fra KOMPAN er lavet af robinietræ fra ansvarlige europæiske kilder. Efter anmodning kan de leveres som FSC®-certificeret (FSC® C004450).



Robinia-træet kan leveres som ubehandlet rå træ eller males med et brunfarvet gennemsigtigt pigment, der bevarer træets gyldne træfarve.

Varenr. NRO503-0001	
Installationsinformation	
Maks. faldhøjde	0 cm
Faldområde	0,0 m ²
Installationstid (timer)	1,5
Udgravningsmængde	0,00 m ³
Betonmængde	0,00 m ³
Forankringsdybde	0 cm
Fragtvægt	36 kg
Forankringsmuligheder	Overflade ✓
Garanti	
Robinietræ	15 år
Garanterede reservedele	10 år



Bæredygtighedsdata

NRO503



Vugge-til-port A1-A3	Total CO ₂ udledning	CO ₂ e/kg	Gen-anvendte materialer
	kg CO ₂ e	kg CO ₂ e/kg	%
NRO503-0001	4,31	0,15	0,58

Den overordnede ramme for disse faktorer er Environmental Product Declaration (EPD), som kvantificerer "miljøoplysninger om et produkts livscyklus og muliggør sammenligninger mellem produkter, der opfylder samme funktion" (ISO, 2006). Dette følger strukturen og anvender en livscyklusvurderingstilgang til hele produktfasen fra råvarer til fremstilling (A1-A3))

Kompan A/S

C.F. Tietgens Boulevard 32C
DK-5220 Odense SØ
Denmark

Validation of CO₂ calculation method
BUREAU VERITAS
HSE Denmark A/S



Verification of CO₂ calculation of: Nature play



Data version no. 2023-10-05

The CO₂ calculation and data are in compliance with the principles of a carbon footprint impact according to the GHG protocol (Greenhouse Gas Protocol), Scope 3, cradle to gate related to all individual components in the product category: "Nature play" represented by item no.: NRO409-0621.

(Scope 3 emissions include emission sources in the upstream and downstream value chain).

Date: 30. October 2023 | Valid until: 30. October 2025

Verified by:

Julie Marie Vejsgaard Larsen, LCA & EPD Consultant

Verification based on report: Validation of CO₂ calculation of 9 categories of Kompan product line, version 1.0, prepared by: Bureau Veritas HSE, Denmark: Julie M. V. Larsen.

Publication date: 30. October 2023

By Bureau Veritas HSE
www.bureauveritas.dk
+45 7731 1000

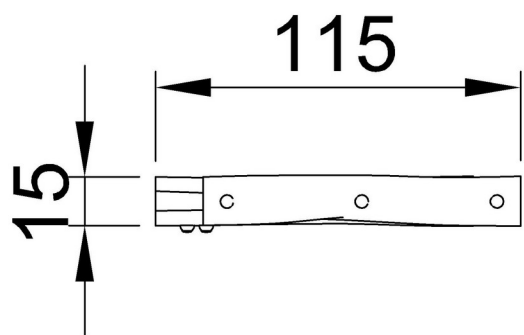


Sandkassekant, 1 m

NRO503

* Maks. faldhøjde | ** Samlet højde | *** Faldområde

* Maks. faldhøjde | ** Samlet højde



NRO503

**27cm



[Klik for at se FRA OVEN](#)

[Klik for at se FRA SIDEN](#)