

# Havfruen & Fyrtøjet m. Slott

MSC6432

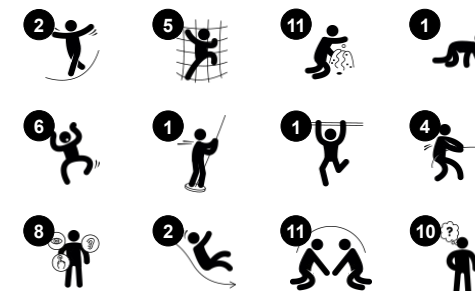
**KOMPAN**  
Let's play



Produktnummer MSC643200-3717P

## Produktinformasjon

|                |                |
|----------------|----------------|
| Mål LxBxH      | 743x449x369 cm |
| Aldersgruppe   | 2+             |
| Antall brukere | 27             |
| Fargevalg      | ●              |



De svært tiltalende eventyrtemaene i Den lille havfruen og Fyrtøjet har en enorm tiltrekningskraft på alle barn og voksne. QR-kodene gir gratis tilgang til en hel eventyrverden med e-bøker og pedagogiske spill på 16 språk. Det store utvalget av lekeopplevelser for kropp og sjel lokker barn til å leke og utforske gang på gang. De

eventyrlige figurene inspirerer til dramatisk lek, noe som er en fin måte å forbedre språkferdighetene på. Disse lekeelementene trener også evnen til logisk tenkning når barna finner ut hva de kan brukes til. Alle disse elementene kan brukes fra begge sider av panelene, noe som stimulerer til sosialt samspill og øker lekekapasiteten. De mange

forskjellige klatre-, skli- og hoppeaktivitetene trener grunnleggende motoriske ferdigheter som er viktige for å kunne navigere sikkert i verden. Et fantastisk lekeunivers som utvikler barn gjennom lek.

# Havfruen & Fyrtøjet m. Slott

MSC6432

**KOMPANI**  
Let's play



## Buet klatrevegg

**Fysisk:** barn utvikler koordinering på tvers av kroppen, kroppsforståelse og styrke på bein, arm og hånd. Klatring på en byet overflate er en ekstra utfordring for musklene.



## Megafon

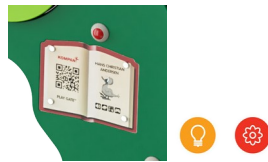
**Sosioemosjonell:** kan lekes med fra begge sider, og oppmuntrer til samarbeid **Kognitiv:** forvrengning av lyd vekker nysgjerrighet og stimulerer forståelse av årsak og virkning.



## Brannmannsstang

**Fysisk:** balanse og koordinasjon støttes når du glir ned, samt arm- og kjernemuskulatur. Å hoppe av styrker benettheten, som blir oppbygget for livet i tidlig barndom.

**Sosioemosjonell:** turtaking og risikotaking. **Kognitiv:** små barn utvikler sin forståelse av rom, hastighet og avstander når de glir fort ned.



## Bok med QR-kode

**Kognitiv:** skann QR-koden og få tilgang til en rekke e-bøker og pedagogiske spill på ditt morsmål eller 15 andre språk. Her finnes en rekke e-bøker med eventyr eller lekne læringsspill, sentrert rundt språk og historiefortelling. **Kreativ:** bruk et AR-element (Augmented Reality) til å lage bilder i sanntid med figurer fra Hans Christian Andersen-eventyrene.



## Sklie

**Fysisk:** å skli utvikler romlig bevissthet og følelse av balanse. Videre trenes kjernemuskulaturen når du sitter oppreist og glir ned. **Sosioemosjonell:** empati, tur-taking og risikotaking **Kognitiv:** små barn utvikler sin forståelse av rom, hastighet og avstander når de glir raskt ned.



## Fjellklatring

**Fysisk:** støtter krysskoordinering og styrke på bein, arm og hånd. **Sosioemosjonell:** hellingen gjør at klaringen føles trygg, spesielt for yngre barn.



## Kikkerter

**Kognitiv:** kikkertene gir et håndgripelig tema og legger dermed opp til dramatisk lek. Dramatisk lek er en god trener for språk- og kommunikasjonsferdigheter. **Kreativ:** kikkertene kan dreies i alle retninger. Å se gjennom dem gir et nytt perspektiv på verden.

# Havfruen & Fyrtøjet m. Slott

MSC6432

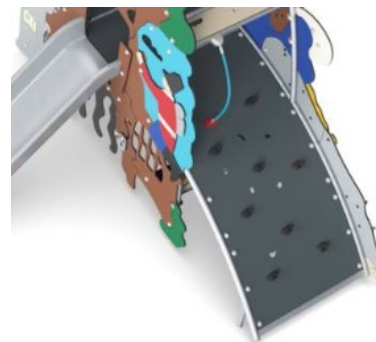
**KOMPAN**  
Let's play



Paneler av 19 mm EcoCore™. EcoCore™ er et svært slitesterkt, miljøvennlig materiale som ikke bare er resirkulerbart etter bruk, men som også består av materiale produsert av +95 % resirkulert forbrukeravfall fra matemballasje.



Alle gulv er laget av høytrykkslaminat HPL med en tykkelse på 17,8 mm og antiskli på overflaten i henhold til EN 438-6. KOMPAN HPL har høy slitestyrke for å sikre lang levetid, uansett klima.



Den buet klatreveggen er laget av Ekogrip®-panel som består av en 15mm tykk PE-base med 3mm topplag av mykk gummi med en sklissikker effekt.

Produktnummer MSC643200-3717P

## Monteringsinformasjon

|                             |                          |
|-----------------------------|--------------------------|
| Maksimal fallhøyde          | 193 cm                   |
| Sikkerhetszone              | 51,3 m <sup>2</sup>      |
| Total monterings tid        | 39,9                     |
| Utgraving                   | 1,54 m <sup>3</sup>      |
| Betong                      | 0,00 m <sup>3</sup>      |
| Forankringsdybde (standard) | 90 cm                    |
| Forsendingsvekt             | 1.095 kg                 |
| Forankring                  | In-ground ✓<br>Surface ✓ |

## Garanti

|                         |          |
|-------------------------|----------|
| EcoCore HDPE            | Livstids |
| Galvanisert stål        | Livstids |
| HPL gulv                | 15 år    |
| Tau & nett              | 10 år    |
| Garanterte reservedeler | 10 år    |



Skiene kan velges i forskjellige materialer: Rettstøpte PE-sklier eller kombinerte EcoCore™-sklier og skliflate av rustfritt stål t = 2mm.



Klatrenett er laget av UV-stabilisert PP-tau med innvendig stålkabelforsterkning. Tauet er induksjonsbehandlet for å oppnå maksimal fiksering mellom stål og tau som gir utmerket slitestyrke. Alle taukoblinger er laget av 100% resirkulerbart PA-materiale.



Ståloverflatene er varmgalvanisert på innsiden og utsiden med blyfri sink. Galvaniseringen har utmerket korrosjonsmotstand i utendørse miljøer og krever lite vedlikehold.



# Grønn data

MSC6432



| Krybbe til port A1-A3  | Totalt CO <sub>2</sub> -utslipp | CO <sub>2</sub> -ekvivalent per kg | Resirkuler te materialer |
|------------------------|---------------------------------|------------------------------------|--------------------------|
|                        | kg CO <sub>2</sub> -ekvivalent  | kg CO <sub>2</sub> -ekvivalent/kg  | %                        |
| <b>MSC643200-3717P</b> | 1.915,68                        | 2,16                               | 57,44                    |

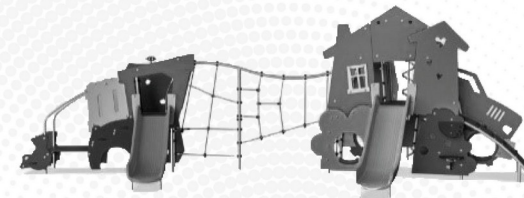
Det overordnede rammeverket for disse faktorene er miljødeklarasjonen EPD (Environmental Product Declaration), som kvantifiserer «miljøinformasjon om produktets livssyklus og muliggjør sammenligninger mellom produkter som oppfyller samme funksjon» (ISO, 2006). Dette følger strukturen og anvender en livssyklusanalyse for hele produksjonsstadiet fra råvare til ferdig produksjon (A1-A3).

## Kompan A/S

C.F. Tietgens Boulevard 32C  
DK-5220 Odense SØ  
Denmark



## Verification of CO<sub>2</sub> calculation of: Themed play systems



Data version no. 2023-10-05

The CO<sub>2</sub> calculation and data are in compliance with the principles of a carbon footprint impact according to the GHG protocol (Greenhouse Gas Protocol), Scope 3, cradle to gate related to all individual components in the product category: "Themed play systems" represented by item no.: MSC641100-3717P.

(Scope 3 emissions include emission sources in the upstream and downstream value chain).

**Date: 30. October 2023 | Valid until: 30. October 2025**

Verified by:

Julie Marie Vejsgaard Larsen, LCA & EPD Consultant

Verification based on report: Validation of CO<sub>2</sub> calculation of 9 categories of Kompan product line, version 1.0, prepared by: Bureau Veritas HSE, Denmark: Julie M. V. Larsen.

**Publication date: 30. October 2023**

By Bureau Veritas HSE  
www.bureauveritas.dk  
+45 7731 1000

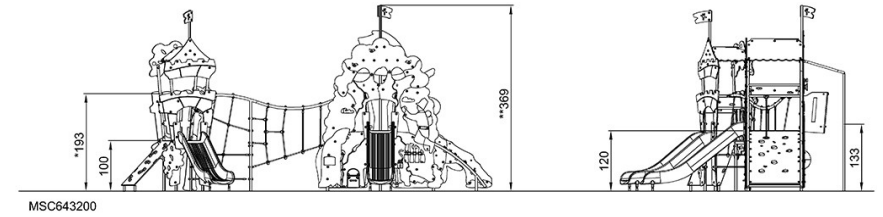
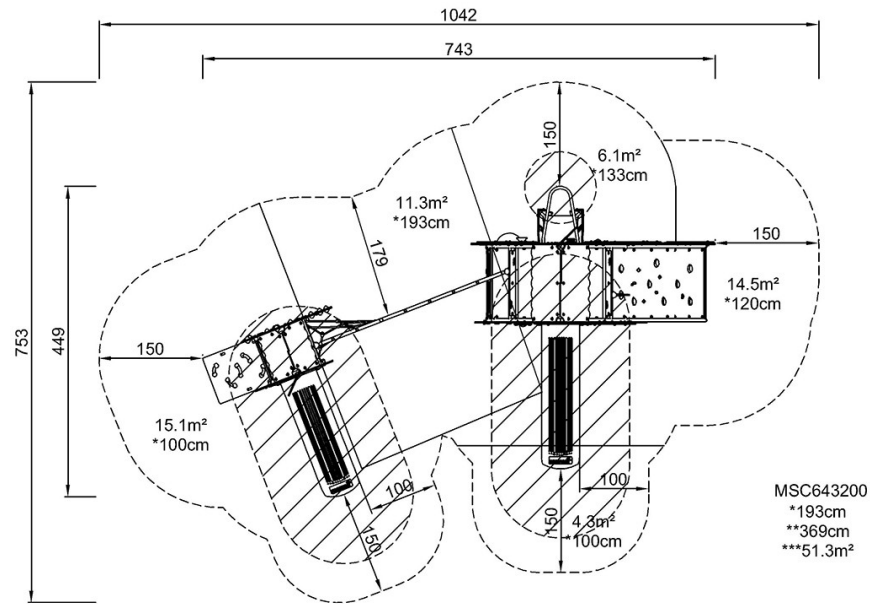


# Havfruen & Fyrtøjet m. Slott

MSC6432

\* Maks fallhøyde | \*\* Total høyde | \*\*\* Sikkerhetszone

\* Maks fallhøyde | \*\* Total høyde



[Klikk for å se TOP VIEW](#)

[Klikk for å se SIDE VIEW](#)