

Jednoduchá prolézačka

PCM81021

KOMPANI
Let's play



Uno Climber je oblíbená hrací plocha u školáků. Husté a všestranné centrum aktivit je okamžitě zaujme. Díky rozmanitým možnostem lezení se závěsnými hrazdami, provazovými žebříky a stabilní lezeckou stěnou s cepíny a průlezkami mají všechny děti šanci něco dokázat. Otevřenost designu také vybízí ke konverzaci a sociální interakci napříč Uno

Climberem. To podporuje sociálně-emoční rozvoj dětí a zve všechny dovnitř. Díky kombinaci aktivit stimuluje Uno Climber u dětí křížovou koordinaci, sílu a hustotu kostí. Všechny tyto schopnosti jsou v dětství budovány pro život. Čím více si tedy hrají, tím více získávají.

Položka č. PCM81021-0950

Obecné informace o produktu

Rozměry DxŠxV	121x289x240 cm
Věková skupina	6+
Kapacita (uživatelé)	5
Možnosti barev	



Jednoduchá prolézačka

PCM81021

KOMPANI
Let's play



Trubky pro lezení

Fyzické: muscle strength, cross coordination, and spatial awareness when climbing.

Sociálně-emocionální: encourage socializing when seated on the bars.



Lezecká stěna

Fyzické: develops children's cross coordination, eye-hand coordination, and muscle strength when climbing. **Sociálně-emocionální:** two-sided climb invites cooperation.



Overhead ladder

Fyzické: develops children's upper body muscles and arm strength, cross coordination and spatial awareness. This is especially important due to sedentary lifestyles and back-pain in children. **Sociálně-emocionální:** chill and socialize on top of the overhead ladder, training cooperation.

Jednoduchá prolézačka

PCM81021

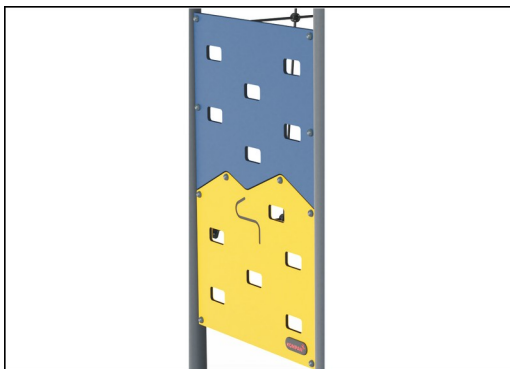
KOMPAN
Let's play



Hlavní sloupky s ocelovou patkou z žárově zinkované oceli jsou k dispozici v různých materiálech: Tlakově impregnované sloupky z borovicového dřeva. Předem pozinkované uvnitř i vně s práškově lakovanými ocelovými sloupky s povrchovou úpravou. Bezolovnatý hliník s barevně eloxovaným povrchem. Greenline TexMade sloupky z 95% tvořených z post-spotřebitelského recyklovaného PE a textilního odpadu.



Lana jsou vyrobeny z UV stabilizovaných PES pramenů lana s vnitřní výtuhou ocelovým lankem. Polyesterový obal je vyroben z více než 95% z post-spotřebitelských materiálů a je indukčně nataven na každý pramen.



Panely z 19mm EcoCore™. EcoCore™ je vysoce odolný materiál šetrný k životnímu prostředí, který je nejen po použití recyklovatelný, ale také se skládá z více než 95% z recyklovaného spotřebního materiálu z potravinových obalů.



Verze KOMPAN GreenLine jsou navrženy z materiálů šetrných k životnímu prostředí s nejnižším možným emisním faktorem CO2e. Těmi jsou sloupek TexMade, panely EcoCore™ z 95% tvořené post-spotřebitelským recyklovaným odpadem a desky lisované z PP.



Naše povrchy z oceli jsou žárově pozinkované bezolovnatým zinkem uvnitř i vně. Galvanizace zajišťuje vynikající odolnost proti korozi v okolním prostředí a bezúdržbovost.

Položka č. PCM81021-0950

Informace o instalaci

Maximální výška pádu	223 cm
Bezpečnostní povrchová plocha	28,0 m ²
Celková doba instalace	5,5
Objem výkopu	0,91 m ³
Objem betonu	0,38 m ³
Hloubka základu (standard)	90 cm
Hmotnost dodávky	251 kg
Možnosti ukotvení	Na povrchu ✓ V zemi ✓

Informace o záruce

EcoCore HDPE	Celoživotní
Galvanizovaná ocel	Celoživotní
Sloupek	10 let
Lana & síť	10 let
Zaručené náhradní díly	10 let



Data o Udržitelnosti

PCM81021

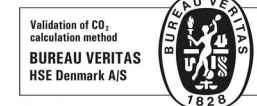


Výrobní cyklus A1-A3	Celkové emise CO ₂	CO ₂ e na kg	Recyklované materiály
	kg CO ₂ e	kg CO ₂ e/kg	%
PCM81021-0950	297,91	1,76	72,99
PCM81021-0901	359,72	2,73	56,67

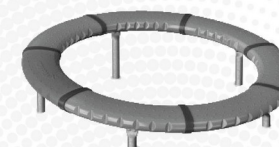
Celkovým rámcem uplatňovaným pro tyto faktory je Environmentální prohlášení o produktu (EPD), které kvantifikuje „environmentální informace o životním cyklu produktu a umožňuje srovnání mezi produkty, které plní stejnou funkci“ (ISO, 2006). Řídí se vnitřním uspořádáním a uplatňuje přístup k posuzování životního cyklu po celou fázi produktu od suroviny až po dokončení výroby (A1-A3).

Kompan A/S

C.F. Tietgens Boulevard 32C
DK-5220 Odense SØ
Denmark



Verification of CO₂ calculation of: Freestanding play equipment



Data version no. 2023-10-05

The CO₂ calculation and data are in compliance with the principles of a carbon footprint impact according to the GHG protocol (Greenhouse Gas Protocol), Scope 3, cradle to gate related to all individual components in the product category: "Freestanding play equipment" represented by item no.: GXY916012-3417.

(Scope 3 emissions include emission sources in the upstream and downstream value chain).

Date: 30. October 2023 | Valid until: 30. October 2025

Verified by:

Julie Marie Vejsgaard Larsen, LCA & EPD Consultant

Verification based on report: Validation of CO₂ calculation of 9 categories of Kompan product line, version 1.0, prepared by: Bureau Veritas HSE, Denmark: Julie M. V. Larsen.

Publication date: 30. October 2023

By Bureau Veritas HSE
www.bureauveritas.dk
+45 7731 1000



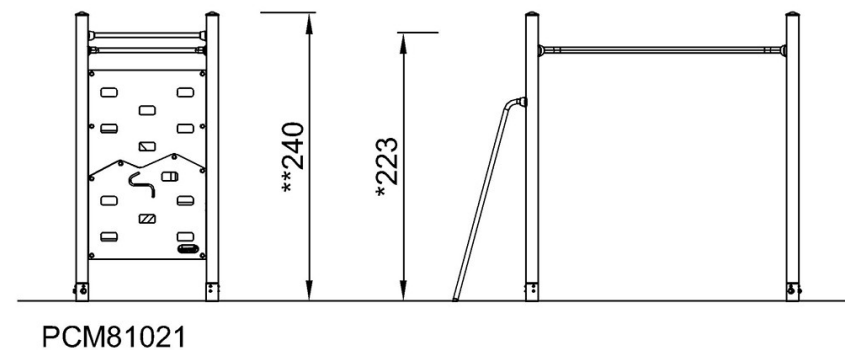
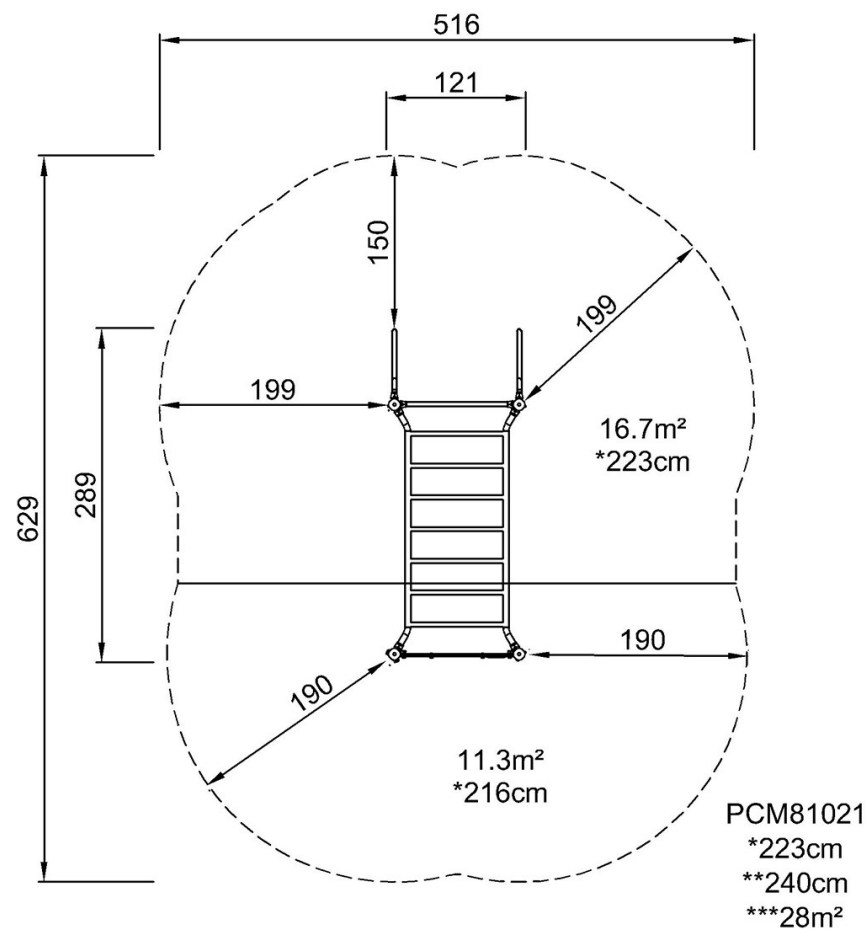
Jednoduchá prolézačka

PCM81021

KOMPANI
Let's play

* Maximální výška pádu | ** Celková výška | *** Bezpečnostní povrchová plocha

* Maximální výška pádu | ** Celková výška



[Kliknutím zobrazíte poměr zobrazení POHLED SHORA](#)

[Kliknutím zobrazíte poměr stran BOČNÍ POHLED](#)