

# Calisthenics - Combi 2

FSW102

**KOMPAN**  
Let's play



De producten in de Street Workout serie zien er eenvoudig uit maar bieden een uitgebreid fitnesssysteem dat is gebaseerd op calisthenics. Met calisthenics neem je één van de belangrijkste ingrediënten zelf mee – je eigen lichaam. Je gebruikt je eigen lichaam als contragewicht. Het systeem bouwt op van de Combi 1 voor beginners tot het uitdagende en volledig inclusieve Combi 5. De Combi 2 zorgt met zijn geïntegreerde Bench en extra Push Up

bars voor een perfecte training van de core en onderrugspieren door oefeningen als been heffen en sit ups. Easy grips zijn gecreëerd zodat iedereen de oefening op een correcte manier kan uitvoeren. Dit ruimtebesparende sporttoestel biedt een combinatie van essentiële trainingsmogelijkheden voor in de openbare ruimte. Een optrekstang, de horizontale ladder en het bankje maakt dit tot favoriet bij trainers, omdat het het perfecte

trainingsstation is voor het gebruik van extra trainingshulpmiddelen, zoals suspension trainers en kleine gewichten. De Pull Up Bar is gemaakt van massief staal en heeft een diameter van  $\varnothing 32$  mm. Een ideale maat voor zowel mannen als vrouwen om een goede grip te hebben. Omdat de bar op een hoogte van 233cm hangt, zal iedereen vrij kunnen hangen en de bar kunnen gebruiken voor een verscheidenheid aan Pull Ups.

Item nummer FSW10201-0901

## Algemene Product Informatie

Afmetingen LxBxH 450x344x240 cm

Leeftijdsgroep 13+

Speelcapaciteit 6

Kleuropties



Meer op KOMPAN Fit app



# Calisthenics - Combi 2

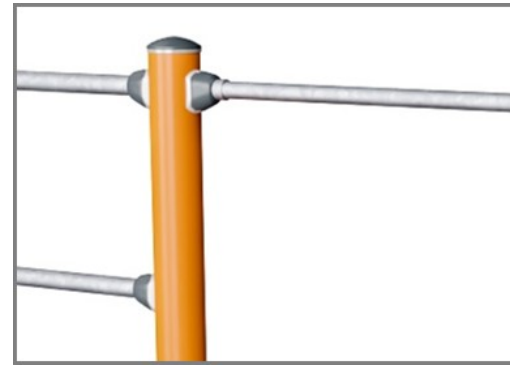
FSW102



De staanders zijn gemaakt van Ø101,6 x 2 mm, voorverzinkt koolstofstaal en voorzien van een poedercoating, een goede bescherming tegen alle omstandigheden.



De connectoren zijn gemaakt van gegoten, hoogwaardig loodvrij aluminium, speciaal gelegerd voor de buitenomgeving en zwaar gebruik. De schroeven waarmee de connectoren worden bevestigd zijn van roestvrij staal en worden beschermd door zinken ringen.



Alle stangen die bedoeld zijn voor pull-ups zijn gemaakt van massief, Ø32mm x 138 m, thermisch verzinkt, S235JR stalen buizen. Deze diameter geeft de juiste grip voor iedereen.



De grepen bieden 4 verschillende hoogtes om de handen of voeten te plaatsen; 48cm, 76cm, 104cm en 132cm, wat de mogelijkheid biedt om de moeilijkheidsgraad van de oefening te schalen.



Het informatiebord is gemaakt van PA6 (Polyamide) en toont de meest relevante oefeningen en een QR-code. Bij het scannen verwijst de QR-code naar een animatie van de oefening en biedt de mogelijkheid om de KOMPAN sport & fitness App te downloaden, die een groot aantal oefeningen en workouts bevat.



Het oppervlak is gemaakt van Ekogrip® panelen, bestaande uit 15mm polyethyleen met een 3mm toplaag van thermoplastisch rubber. De Ekogrip® panelen hebben een antislip-effect voor een comfortabele en veilige training onder alle weersomstandigheden.

Item nummer FSW10201-0901

## Installatie informatie

Max. valhoogte	133 cm
Veiligheidszone	30,2 m <sup>2</sup>
Totale installatietijd	6,0
Graafwerk (vol.)	0,70 m <sup>3</sup>
Benodigd beton	0,31 m <sup>3</sup>
Verankeringsdiepte	90 cm
Verzendingsgewicht	197 kg
Verankeringsopties	In-ground ✓ Oppervlak ✓

## Garantie informatie

Connectoren	10 jaar
EcoCore HDPE	Levenslang
Gegalvaniseerd staal	Levenslang
Staander	10 jaar
Gegarandeerde reserveonderdelen	10 jaar



# Sustainability Data

FSW102



Cradle to Gate A1-A3	Total CO <sub>2</sub> emission	CO <sub>2</sub> e/kg	Recycled materials
	kg CO <sub>2</sub> e	kg CO <sub>2</sub> e/kg	%
<b>FSW10201-0901</b>	311,28	2,13	63,05

The overall framework applied for these factors is the Environmental Product Declaration (EPD), which quantifies "environmental information on the life cycle of a product and enable comparisons between products fulfilling the same function" (ISO, 2006). This follows the structure and applies a Life-Cycle Assessment approach to the entire Product stage from raw material through manufacturing (A1-A3))

**Kompan A/S**  
 C.F. Tietgens Boulevard 32C  
 DK-5220 Odense SØ  
 Denmark



## Verification of CO<sub>2</sub> calculation of: Fitness



Data version no. 2023-10-05

The CO<sub>2</sub> calculation and data are in compliance with the principles of a carbon footprint impact according to the GHG protocol (Greenhouse Gas Protocol), Scope 3, cradle to gate related to all individual components in the product category: "Fitness" represented by item no.: FAZ10100-0900.

(Scope 3 emissions include emission sources in the upstream and downstream value chain).

**Date: 30. October 2023 | Valid until: 30. October 2025**

Verified by:

Julie Marie Vejsgaard Larsen, LCA & EPD Consultant

Verification based on report: Validation of CO<sub>2</sub> calculation of 9 categories of Kompan product line, version 1.0, prepared by: Bureau Veritas HSE, Denmark: Julie M. V. Larsen.

**Publication date: 30. October 2023**

By Bureau Veritas HSE  
 www.bureauveritas.dk  
 +45 7731 1000

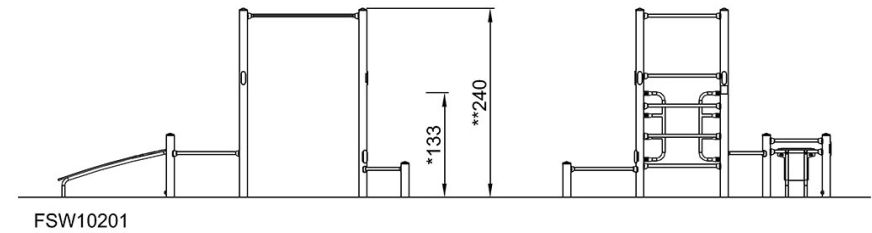
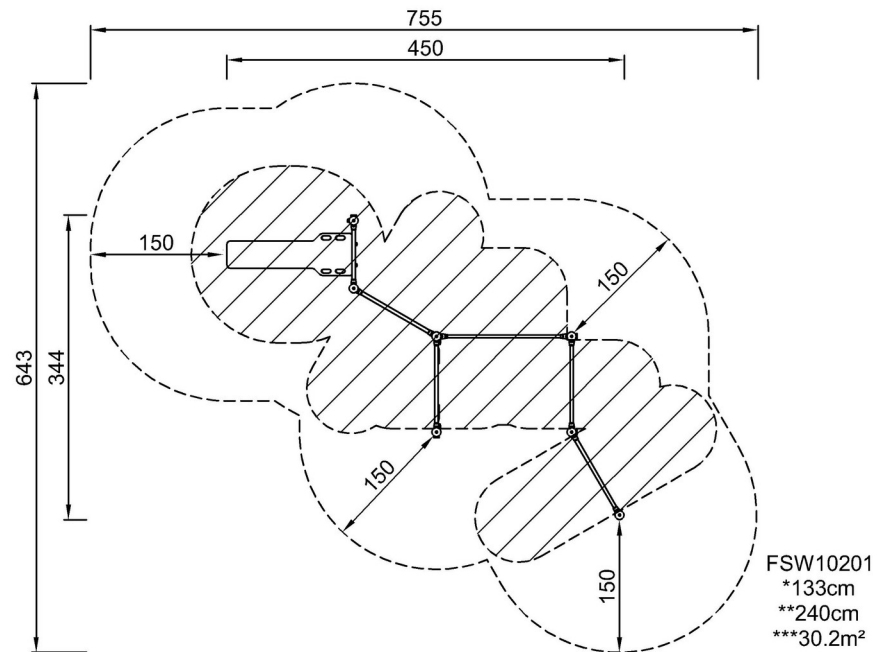


# Calisthenics - Combi 2

FSW102

Max. valhoogte | Totale Hoogte | Veiligheidszone

Max. valhoogte | Totale Hoogte



[Bekijk BOVENAANZICHT](#)

[Bekijk ZIJAAANZICHT](#)