

# Incline Press Junior

FPW206

**KOMPAN**  
Let's play



Produktnummer FPW20600-0900	
<b>Produktinformasjon</b>	
Mål LxBxH	120x11x240 cm
Aldersgruppe	8+
Antall brukere	1
Fargevalg	

Street workout er en fysisk aktivitet som symboliserer bevegelsesfrihet og oppmuntrer til sosialt samvær. Det er en kombinasjon av friidrett, calisthenics og andre idretter, og for det meste utført i det offentlige rom. Incline Press er spesielt designet for nybegynnere som har det vanskelig med push ups og pull ups. Sidehåndtakene tilbyr forskjellige

posisjoner og høyder for å plassere hender eller føtter, slik at brukeren kan redusere og øke sin egen kroppsvekt mens man utfører øvelsene. Den øverste stangen gjør det mulig å gjøre mange flere øvelser. Fra pull ups hvor du trener overkroppen til knehevinger som trener magemusklene.



# Incline Press Junior

FPW206



Stolpen er laget av Ø101,6 x 2 mm, pre-galvanisert karbonstål og pulverlakkert, en god beskyttelse under alle forhold.



Push-up bars (produktnummer FSW209) er tre 38x2mm trykkstenger i tre høyder på henholdsvis 38cm, 58cm og 133cm.



Kontaktene er laget av støpt aluminium, spesielt levert for utendørs miljøer og tung bruk. Skruene som fester kontaktene er rustfritt stål og beskyttet av sinkskiver.

Produktnummer FPW20600-0900

## Monteringsinformasjon

Maksimal fallhøyde	233 cm
Sikkerhetszone	18,5 m <sup>2</sup>
Total monterings tid	2,6
Utgraving	0,35 m <sup>3</sup>
Betong	0,19 m <sup>3</sup>
Forankringsdybde (standard)	90 cm
Forsendingsvekt	81 kg
Forankring	In-ground ✓ Surface ✓

## Garanti

Koblinger	10 år
Galvanisert stål	Livstids
Stolpe	10 år
Garantert reservedeler	10 år



# Grønn data

FPW206



Krybbe til port A1-A3	Totalt CO <sub>2</sub> -utslipp	CO <sub>2</sub> -ekvivalent per kg	Resirkuler te materialer
	kg CO <sub>2</sub> -ekvivalent	kg CO <sub>2</sub> -ekvivalent/kg	%
<b>FPW20600-0900</b>	82,44	1,88	70,08

Det overordnede rammeverket for disse faktorene er miljødeklarasjonen EPD (Environmental Product Declaration), som kvantifiserer «miljøinformasjon om produktets livssyklus og muliggjør sammenligninger mellom produkter som oppfyller samme funksjon» (ISO, 2006). Dette følger strukturen og anvender en livssyklusanalyse for hele produksjonsstadiet fra råvare til ferdig produksjon (A1-A3).

## Kompan A/S

C.F. Tietgens Boulevard 32C  
DK-5220 Odense SØ  
Denmark

Validation of CO<sub>2</sub> calculation method  
**BUREAU VERITAS**  
HSE Denmark A/S



## Verification of CO<sub>2</sub> calculation of: Fitness



Data version no. 2023-10-05

The CO<sub>2</sub> calculation and data are in compliance with the principles of a carbon footprint impact according to the GHG protocol (Greenhouse Gas Protocol), Scope 3, cradle to gate related to all individual components in the product category: "Fitness" represented by item no.: FAZ10100-0900.

(Scope 3 emissions include emission sources in the upstream and downstream value chain).

**Date: 30. October 2023 | Valid until: 30. October 2025**

Verified by:

Julie Marie Vejsgaard Larsen, LCA & EPD Consultant

Verification based on report: Validation of CO<sub>2</sub> calculation of 9 categories of Kompan product line, version 1.0, prepared by: Bureau Veritas HSE, Denmark: Julie M. V. Larsen.

**Publication date: 30. October 2023**

By Bureau Veritas HSE  
www.bureauveritas.dk  
+45 7731 1000

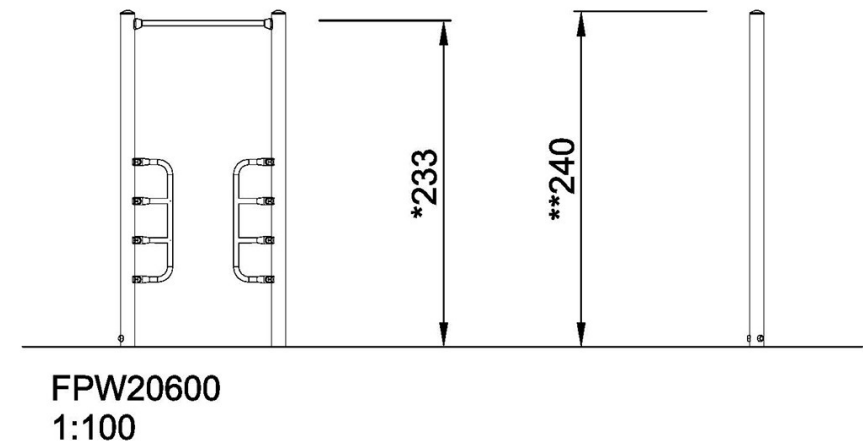
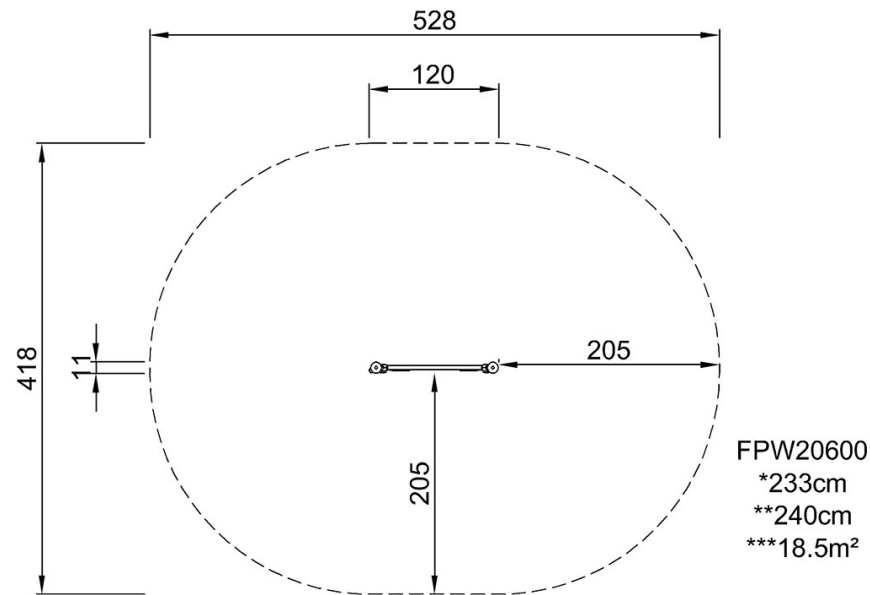


# Incline Press Junior

FPW206

\* Maks fallhøyde | \*\* Total høyde | \*\*\* Sikkerhetssone

\* Maks fallhøyde | \*\* Total høyde



[Klikk for å se TOP VIEW](#)

[Klikk for å se SIDE VIEW](#)