

# Slottets utpost

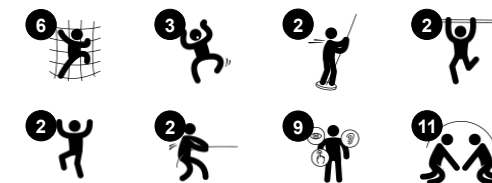
PCM112821

**KOMPANI**  
Let's play

Artikelnr. PCM112821-0901

## Generell produktinformation

Dimension LxWxH	872x512x470 cm
Åldersgrupp	4+
Kapacitet (användare)	28
Färgalternativ	●



Wow! Den här lekstrukturen erbjuder lektutmaningar och massor av fysisk rörelse. Slottets utpost inspirerar yngre barn att utmana sig själva och leka aktivt, att använda sina muskler för att klättra till toppen och sedan glida ner till marken, om och om igen. Att klättra på klätternäten utvecklar kors-koordination, som är viktigt för läsning, och att glida på track

ridern stödjer proprioception och rumsuppfattning. Dessa egenskaper är viktiga för yngre växande barn. Utrymmet under plattformen uppmuntrar barnen till rollek, vilket stimulerar språkkunskaper och social lek.



# Slottets utpost

PCM112821

**KOMPANI**  
Let's play



## Track Ride

**Fysisk:** tränar arm- och magmuskler. Att hoppa ner från handtagen stärker bentäthet. Motoriska färdigheter som smidighet, balans och koordination. **Socioemotionell:** samarbete, visa hänsyn, turas om, avgöra risk, självförtroende.



## Nättern

**Fysisk:** barnen kan snabbt klättra upp för de horisontella stegen och långsammare upp för de sluttande stegen. Nätet kan klättras på från båda sidor: olika nivåer av utmaning. Korskoordination och arm- samt benmuskler tränas. **Socioemotionell:** det tvåsidiga nätets rymlighet tillåter socialt umgänge. **Kognitiv:** logiskt tänkande när man planerar hur plattformen bäst nås från nätet.



## Klättervägg

**Fysisk:** kors-koordination och ben-, arm- och handstyrka. **Socioemotionell:** lutningen ger klättringen en säker känsla, speciellt hos yngre barn.



## Brandmansstång

**Fysisk:** koordination, arm- och magmuskler främjas. Att landa stärker bentätheten som särskilt utvecklas i tidig barndom. **Socioemotionell:** turordning och att ta risker.



## Bänk

**Socioemotionell:** en fin mötesplats att dela upplevelsen från båda sidor, vilket skapar ett socialt scenario där kommunikation och samarbete uppmuntras.



## Kanon

**Kognitiv:** bildar ett konkret tema och uppmuntrar rollek, som i sin tur främjar språk- och kommunikationskunskaper.



## Slime dörr

**Fysisk:** taktil stimulus genom att röra kroppen genom dörren med gummislime. **Socioemotionell:** uppmuntrar barn att turas om. **Kognitiv:** dörren med slime inspirerar lekar som "kurragömma" och "titt-ut", vilket tränar små barns förståelse för objekts permanens.

# Slottets utpost

PCM112821



Paneler av 19 mm EcoCore™. EcoCore™ är ett mycket hållbart, miljövänligt material som inte bara är återvinningsbart efter användning, utan också består av material som tillverkats av +95% återvunnet material från livsmedelsförpackningar.



Huvudstolpar med varmförzinkad stålfot finns i olika material: impregnerat furu, pulverlackerade stålstolpar med förgalvaniserad insida och utsida samt färganodiserat och blyfritt aluminium.



Alla golv bärs upp av unikt utformade aluminiumprofiler med låg kolhalt och flera fästalternativ. De gråfärgade gjutna golven är tillverkade av 75% PP-material från konsumentavfall med ett halkfritt mönster och en strukturerad yta.

Artikelnr. PCM112821-0901

## Installationsinformation

Max. fallhöjd	276 cm
Säkerhetsområde	58,6 m <sup>2</sup>
Total installationstid	26,7
Grävdjup (volym)	1,36 m <sup>3</sup>
Betong (volym)	0,50 m <sup>3</sup>
Stolpdjup (standard)	90 cm
Fraktvikt	1.000 kg
Förankring	Nedgrävning ✓ Ytmontering ✓

## Information om garanti

EcoCore HDPE	Livstidsgaranti
Stolpar	10 år
PP-plattformar	10 år
Rep & nät	10 år
Reservdelar garanterade	10 år



Rutschbanorna kan väljas i olika material och färger: Raka eller böjda gjutna PE-rutschkanor i gul eller grå färg. De har även rostfritt stål inbyggt i designen för mer vandalismsäkra lösningar.



Dragenheten är utformad med en svetsad stål kärna och inpackad i lågdensitetspolyeten. De två varmförzinkade stålhandtagen är vinklade för att ge bästa möjliga ergonomi vid rörelse. Hjulen på dragenheten är tillverkade av TPU vilket ger låg ljudnivå och installeras med förseglade kullager.



Nät och rep är tillverkade av UV-stabiliserad Polyamid med inre stålkabelförstärkning. Repet är induktionsbehandlat för att få en stark anslutning mellan stål och rep vilket också gör det väldigt slitstarkt.



# Hållbarhetsdata

PCM112821



Cradle to Gate A1-A3	Total CO <sub>2</sub> -utsläpp	CO <sub>2</sub> e per kg	Återvunna material
	kg CO <sub>2</sub> e	kg CO <sub>2</sub> e/kg	%
<b>PCM112821-0901</b>	1.787,56	2,49	59,15

Det övergripande ramverket som tillämpas för dessa faktorer är miljövarudeklarationen (EPD, Environmental Product Declaration), som kvantifierar "miljöinformation om produktens livscykel och möjliggör jämförelser av produkter som uppfyller samma funktion" (ISO, 2006). Denna struktur följer här och använder en livscykelanalys för hela produktstadiet från råmaterial till färdig produkt (A1-A3).

## Kompan A/S

C.F. Tietgens Boulevard 32C  
DK-5220 Odense SØ  
Denmark



## Verification of CO<sub>2</sub> calculation of: Themed play systems



Data version no. 2023-10-05

The CO<sub>2</sub> calculation and data are in compliance with the principles of a carbon footprint impact according to the GHG protocol (Greenhouse Gas Protocol), Scope 3, cradle to gate related to all individual components in the product category: "Themed play systems" represented by item no.: MSC641100-3717P.

(Scope 3 emissions include emission sources in the upstream and downstream value chain).

**Date: 30. October 2023 | Valid until: 30. October 2025**

Verified by:

Julie Marie Vejsgaard Larsen, LCA & EPD Consultant

Verification based on report: Validation of CO<sub>2</sub> calculation of 9 categories of Kompan product line, version 1.0, prepared by: Bureau Veritas HSE, Denmark: Julie M. V. Larsen.

**Publication date: 30. October 2023**

By Bureau Veritas HSE  
www.bureauveritas.dk  
+45 7731 1000

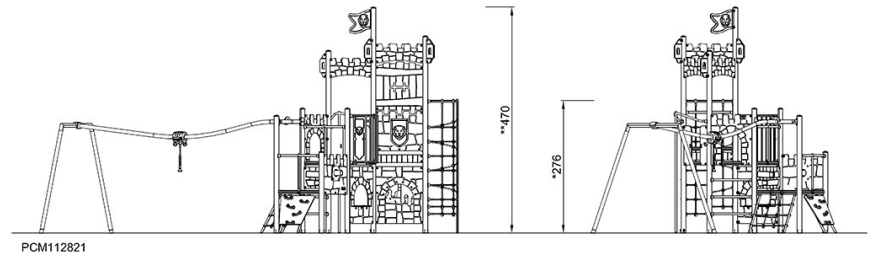
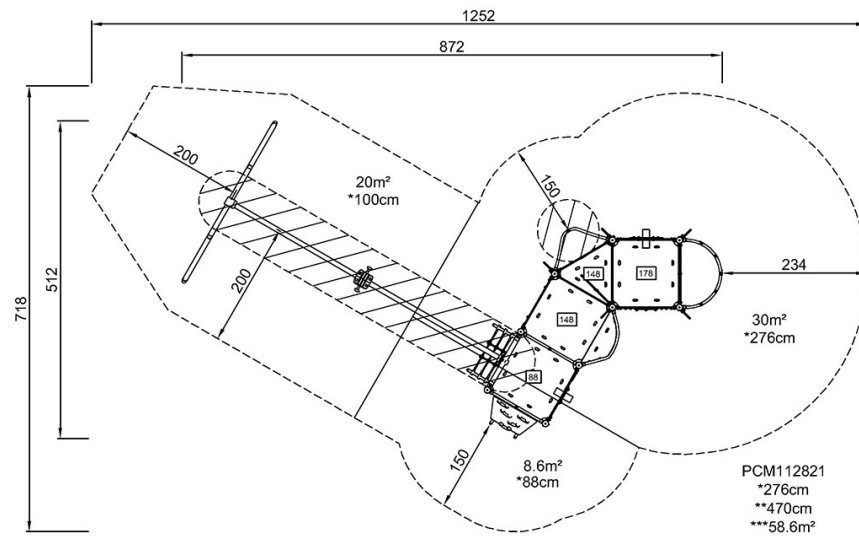


# Slottets utpost

PCM112821

\* Max fallhöjd | \*\* Totalhöjd | \*\*\* Säkerhetsyta

\* Max fallhöjd | \*\* Totalhöjd



[Klicka för att se TOP VIEW](#)

[Klicka för att se SIDE VIEW](#)