

TIPI-karuselli

ELE400064

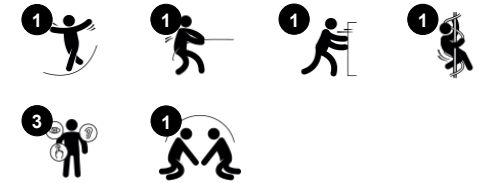
KOMPANI
Let's play



Tuotenumero ELE400064-3717GR

Tuotetiedot

Mitat PxLxK	120x120x53 cm
Ikäryhmä	4+
Leikkikapasiteetti	6
Väri vaihtoehdot	



TIPI-karuselli on hauska ja jännittävä sosiaalisen ja liikunnallisen leikin aloittaja. TIPIä ovat testanneet sekä terveet että liikuntarajoitteiset lapset aina 4-vuotiaasta alkaen, joten se sopii kaikille. Tilava TIPI kutsuu pyörimään monissa eri asennoissa; seisten, istuen ja maaten. Se rohkaisee sosiaaliseen leikkiin, kun lapset auttavat

toisiaan karusellin kyytiin ja siitä pois. Karusellin vetäminen ja työntäminen treenaa myös jalkojen, käsien ja keskivartalon lihaksia sekä kehittää lapsen motorisia taitoja, erityisesti tasapainoa.



TIPI-karuselli

ELE400064

KOMPANI
Let's play



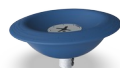
Pyöriminen

Fyysinen: työntämällä tai vetämällä liikkeelle, lapset käyttävät lihasvoimaansa ja vahvistavat sydäntä. Pyöriminen kehittää tasapainon ja tilan tunnetta. **Sosiaalis-emotionaalinen:** kuuntelemalla ja neuvottelemalla siitä, kuinka hitaasti tai nopeasti mennään, lapset kehittävät empatiaa ja yhteistyötaitoja.



Tilava alusta

Fyysinen: mahdollistaa useammat kehon asennot: istumisen, makaamisen, seisomisen, mikä helpottaa käyttöä liikuntarajoitteisilla lapsilla. **Sosiaalis-emotionaalinen:** helpottaa monia lapsia käyttämään Tipi-karusellia samanaikaisesti, tukien yhteistyötä ja vuorottelua.



Matala sisäänkäyntireuna

Fyysinen: helpottaa sisäänpääsyä ja karusellissa pysymistä pyörimisen aikana. Helpottaa pääsyä lapsille, joilla on erilaisia liikkumisvaikeuksia. **Sosiaalis-emotionaalinen:** turvallisuuden tunne, kun lapset makaavat tai istuvat Tipi Caruselissa. Tarjoaa turvallisuuden tunteen niille, jotka istuvat pyörimisen aikana.

TIPI-karuselli

ELE400064



Kupit on tehty kierrätettävästä polyeteenistä, joka on valmistettu 33-prosenttisesti kulutuksen jälkeisistä materiaaleista. Kupit on valettu yhdestä kappaleesta, ja niissä on metalliset kierreholkit ja veden poistoaukko kestävyyden takaamiseksi kaikissa ilmasto-olosuhteissa ympäri maailmaa.

Raskaaseen käyttöön suunniteltu laakerijärjestelmä, jossa on yksiriviset urakuulalaakerit kumitiivisteillä. Täysin umpinainen laakerirakenne on kestävä ja huoltovapaa. Laakerijärjestelmässä on integroitu vastusjarru maailmanlaajuisten turvastandardien mukaisesti.

TIPI-karusellissa on ainutlaatuinen vedenpoistojärjestelmä. Vesi poistuu automaattisesti, joten karuselli on aina kuiva ja käyttövalmis. Vesi poistuu ruostumattomasta teräksestä valmistetun siivilän kautta.

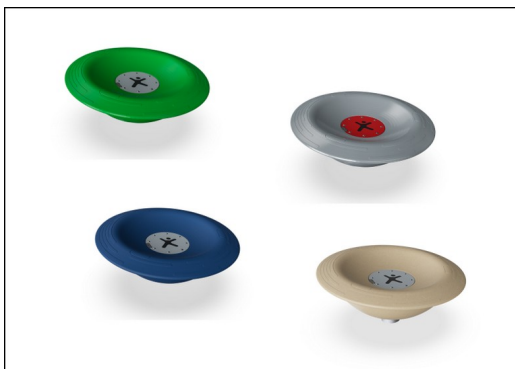
Tuotenumero ELE400064-3717GR

Asennustiedot

Putoamiskorkeus enintään	100 cm
Turva-alue	14,0 m ²
Asennusaika	2,4
Kaivanto	0,44 m ³
Betonivalu	0,31 m ³
Perustuksen syvyys (vakio)	100 cm
Lähteyksen paino	74 kg
Ankkurointivaihtoehdot	Syväper. ✓ Pinta-as. ✓

Takuutiedot

Laakerirakenne	5 vuotta
Ontot PE-osat	10 vuotta
Sinkitty teräs	Elinikäinen
Takuuseen kuuluvat varaosat	10 vuotta



TIPI-karusellista on saatavilla neljä eri väri vaihtoehtoa.



Hiekanväri versio on valmistettu rotaatiomuovatususta kivisekoitetusta PE-materiaalista, jolla on luistamaton pintarakenne. Materiaalin kivisekoituksen visuaalisuudessa voi odottaa olevan vähäisiä eroja.



GreenLine -versiot, joissa on tummanvihreä väri, on suunniteltu valetuista PP-osista, jotka koostuvat 33% kierrätetystä valtamerijätteestä.



Kestävän kehityksen data

ELE400064



Tuotevaihe A1–A3	Hiilidioksi dipäästöt yhteensä	Hiilidioksi dipäästöt kiloa kohden	Kierrätys materiaalit
	kg CO ₂ e	kg CO ₂ e/kg	%
ELE400064-3717GR	209,17	2,87	41,44

Näihin tekijöihin sovellettavana yleiskehyksenä käytetään Environmental Product Declaration -ympäristötuoteselostetta (EPD), jossa määritetään "ympäristötiedot tuotteen elinkaaren ajalta ja joka mahdollistaa samaan tehtävään tarkoitettujen tuotteiden keskinäisen vertailun" (ISO, 2006). Tämä seuraa elinkaariarviointimenetelmän (Life Cycle Assessment, LCA) rakennetta ja soveltaa sitä koko tuotevaiheeseen raaka-aineen hankinnasta tuotteen valmistukseen (A1–A3).

KOMPAN
Let's play

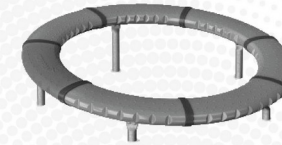
Kompan A/S

C.F. Tietgens Boulevard 32C
DK-5220 Odense SØ
Denmark

Validation of CO₂ calculation method
BUREAU VERITAS
HSE Denmark A/S



Verification of CO₂ calculation of: Freestanding play equipment



Data version no. 2023-10-05

The CO₂ calculation and data are in compliance with the principles of a carbon footprint impact according to the GHG protocol (Greenhouse Gas Protocol), Scope 3, cradle to gate related to all individual components in the product category: "Freestanding play equipment" represented by item no.: GXY916012-3417.

(Scope 3 emissions include emission sources in the upstream and downstream value chain).

Date: 30. October 2023 | Valid until: 30. October 2025

Verified by:

Julie Marie Vejsgaard Larsen, LCA & EPD Consultant

Verification based on report: Validation of CO₂ calculation of 9 categories of Kompan product line, version 1.0, prepared by: Bureau Veritas HSE, Denmark: Julie M. V. Larsen.

Publication date: 30. October 2023

By Bureau Veritas HSE
www.bureauveritas.dk
+45 7731 1000

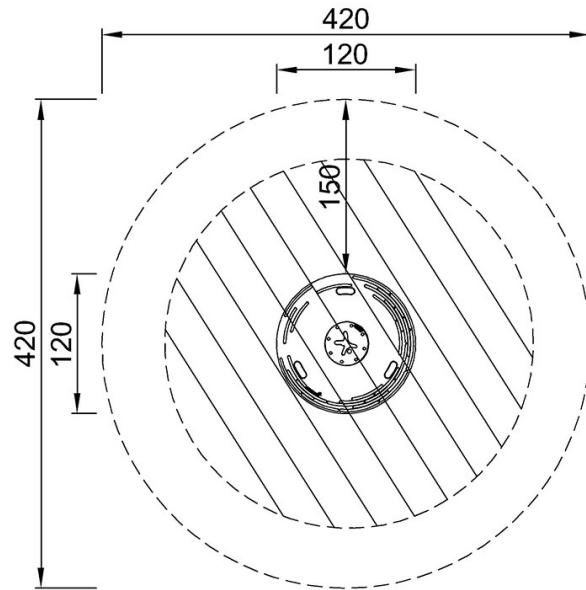


TIPI-karuselli

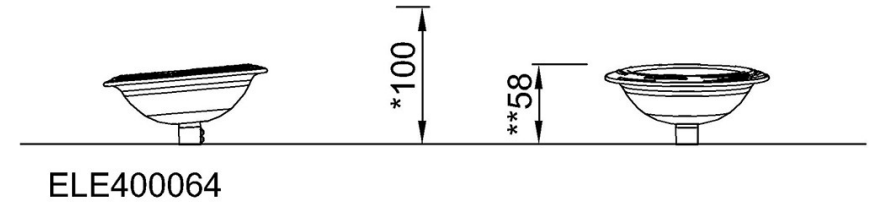
ELE400064

Putoamiskorkeus enint. | Kokonaiskorkeus | Turva-alue

Putoamiskorkeus enint. | Kokonaiskorkeus



ELE400064
*100cm
**58cm
***14m²



[Klikkaa nähdäksesi NÄKYMÄ YLHÄÄLTÄ](#)

[Klikkaa nähdäksesi NÄKYMÄ SIVULTA](#)