

# Columpio dos asientos


NRO904

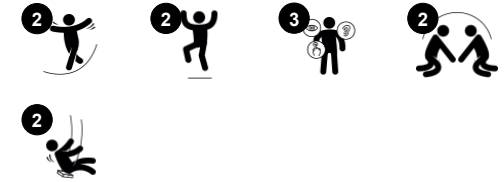
**KOMPAN**  
Let's play



Número de artículo NRO904-1101

## Información general del producto

Dimensiones LxAnch.xAl.	319x208x284 cm
Grupo de edad	2+
Usuarios	2
Opciones de color	



De todas las actividades de juego, columpiarse es una de las favoritas, a los niños les encanta, ya que se puede hacer individualmente o en conjunto. Este juego de columpios apoya la diversión de hacer lo mismo al mismo tiempo, presentando dos asientos de columpio similares. Los asientos tienen una forma con una ligera curva en el centro, para facilitar la

posición segura del asiento a un amplio rango de edad. Un gran lugar para jugar, para todas las edades, durante horas y días. Columpiarse entrena el ABC de los niños: agilidad, balance y coordinación, así como su conciencia espacial. Estas habilidades motrices son cruciales para poder juzgar las distancias y desplazarse con seguridad por el entorno. Los

niños pueden estar de pie o sentados en los columpios, así como saltar de ellos. Además, de las habilidades motrices, entrenan los músculos de los brazos, las piernas y el tronco. Los saltos aumentan la densidad ósea, que en su mayor parte se forma durante los primeros años de vida.



Los datos están sujetos a cambios sin previo aviso.

# Columpio dos asientos

NRO904



## Dos asientos de columpio individuales

**Físico:** el equilibrio, la coordinación y la conciencia espacial se entrenan cuando se balancea. Todo necesario cuando, p. Ej. juzgar distancias y gestionar el tráfico de forma segura. El movimiento de balanceo entrena los músculos del los brazos, piernas y core. **Socio-emocional:** el juego paralelo invita a la cooperación y la consideración. **Cognitivo:** comprensión de causa y efecto, manejo del ritmo y habilidades de pensamiento para los niños más pequeños cuando se columpian. Juegos de reglas para niños más grandes, cuando se columpian al mismo o diferente ritmo.



# Columpio dos asientos

NRO904



Todos los productos Robinia Orgánica de KOMPAN están hechos de madera Robinia de fuentes europeas sostenibles. Bajo pedido se puede suministrar con certificación FSC® Certified (FSC® C004450).



Los asientos estándar de los columpios KOMPAN están diseñados para una máxima seguridad y durabilidad. El asiento de dos componentes con núcleo interno de PP y goma exterior se produce en una sola operación. Los asientos están disponibles con cadenas oscilantes de acero galvanizado en caliente o de acero inoxidable para todas las alturas de los columpios.



Los colgadores de columpios de madera Robinia están hechos de soportes de acero inoxidable y pueden moverse sobre dos ejes. Los cojinetes de brida están enriquecidos con silicona para que la suspensión no requiera mantenimiento.



La madera Robinia se puede suministrar como madera no tratada o pintada con un pigmento transparente de color marrón que mantiene el color dorado de la madera.

Número de artículo NRO904-1101

## Información de instalación

Altura máxima de caída	150 cm
Área de seguridad	25,1 m <sup>2</sup>
Horas de instalación	6,2
Volumen de excavación	1,47 m <sup>3</sup>
Volumen de hormigón	0,32 m <sup>3</sup>
Profundidad de anclaje	109 cm
Peso del envío	399 kg
Opciones de anclaje	Enterrar <input checked="" type="checkbox"/>

## Garantías

Cadenas	10 años
Madera de robinia	15 años
Piezas de repuesto garantizadas	10 años
Componentes de acero inoxidable	De por vida



# Sustainability Data

NRO904



Cuna a puerta A1-A3	Emisión total CO <sub>2</sub>	CO <sub>2</sub> e/kg	Materiales Reciclados
	kg de CO <sub>2</sub> e	kg de CO <sub>2</sub> e/kg	%
NRO904-1101	100,29	0,30	1,98

El marco general aplicado para estos factores es la Declaración Ambiental de Producto (EPD), que cuantifica "la información ambiental sobre el ciclo de vida de un producto y permite realizar comparaciones entre productos que cumplen la misma función" (ISO, 2006). Esto sigue la estructura y aplica un enfoque de evaluación del ciclo de vida a toda la etapa del producto, desde la materia prima hasta la fabricación (A1-A3))

**Kompan A/S**  
C.F. Tietgens Boulevard 32C  
DK-5220 Odense SØ  
Denmark



## Verification of CO<sub>2</sub> calculation of: Nature play



Data version no. 2023-10-05

The CO<sub>2</sub> calculation and data are in compliance with the principles of a carbon footprint impact according to the GHG protocol (Greenhouse Gas Protocol), Scope 3, cradle to gate related to all individual components in the product category: "Nature play" represented by item no.: NRO409-0621.

(Scope 3 emissions include emission sources in the upstream and downstream value chain).

**Date: 30. October 2023 | Valid until: 30. October 2025**

**Verified by:**

Julie Marie Vejsgaard Larsen, LCA & EPD Consultant

Verification based on report: Validation of CO<sub>2</sub> calculation of 9 categories of Kompan product line, version 1.0, prepared by: Bureau Veritas HSE, Denmark: Julie M. V. Larsen.

**Publication date: 30. October 2023**

**By Bureau Veritas HSE**  
www.bureauveritas.dk  
+45 7731 1000

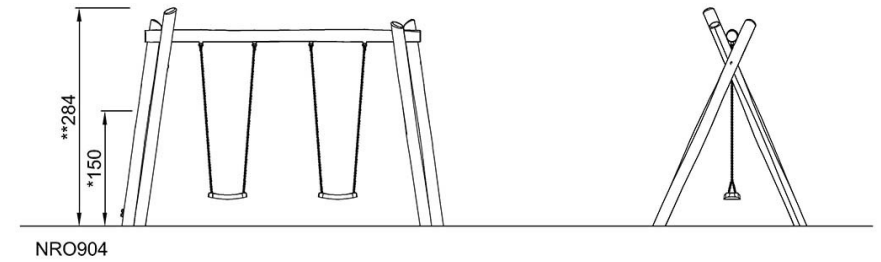
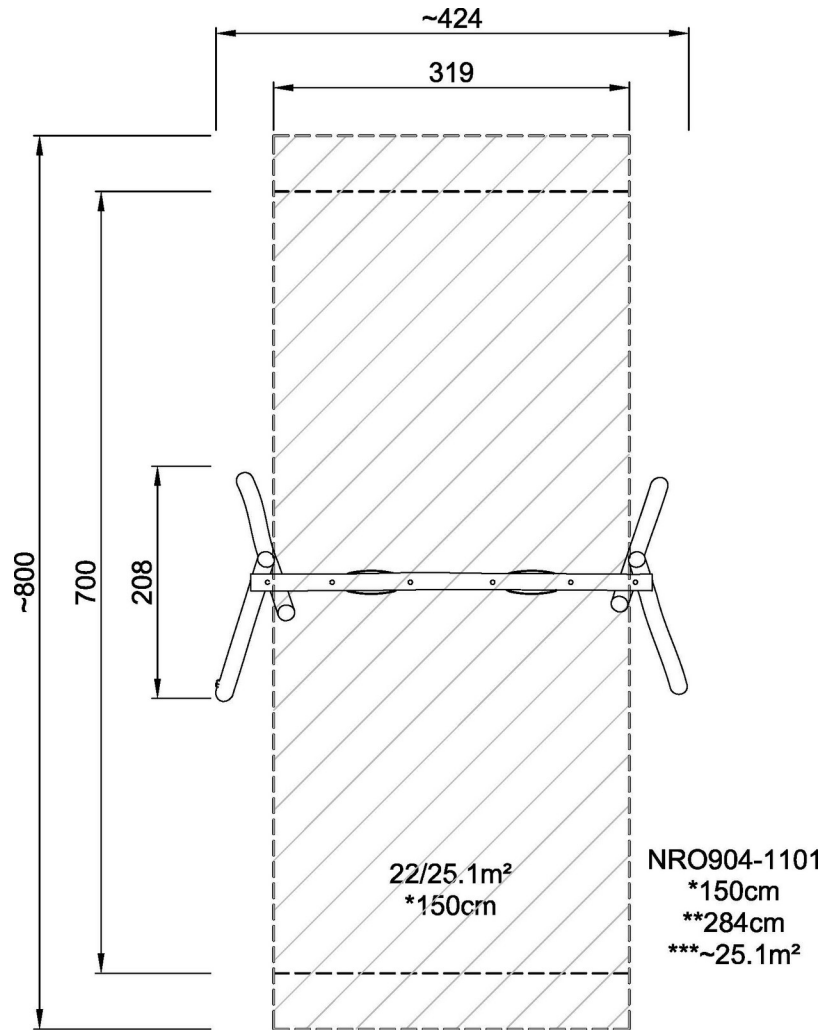


# Columpio dos asientos

NRO904

\* Altura Máx. de caída | \*\* Altura total | \*\*\* Área de seguridad

\* Altura Máx. de caída | \*\* Altura total



[Haga clic para ver VISTA SUPERIOR](#)

[Haga clic para ver VISTA LATERAL](#)