

Bensinpumpe 1

NRO511

KOMPANI
Let's play



Produktinformasjon	
Produktnummer	NRO511-0601
Mål LxBxH	20x44x108 cm
Aldersgruppe	2+
Antall brukere	1
Fargevalg	<input type="radio"/> <input type="radio"/>



Bensinpumpe 1 er flott for alle sykkelbaner og trafikklek. Det vil appellere til rollespill rundt temaene kjøring og trafikk, som alltid er en god fantasifull støtte for barnet. Bensinpumpen er laget av gummi, og håndtaket er forseggjort i kombinasjon med de røde, grønne og gule knappene for å velge riktig oktanstyrke. Alt i alt stimulerer mangfoldet av materialer finmotorikk

og taktil sans, spesielt for de yngste brukerne. Rolleleken rundt trafikk- og bensinstasjoner stimulerer barnets kognitive utvikling i å fremkalle historiefortelling og fantasi. Dette støtter barnets tenkeferdigheter sammen med evnen til å forhandle og empati, begge viktige ferdigheter for at barna skal være gode venner.



Bensinpumpe 1

NRO511



Bensinpumpe

Sosioemosjonell: samarbeidsevner og turtaking støttes når du skal fylle bensin for vennene dine. **Kognitiv:** dramatisk lek er med på å stimulere språkutviklingen.



Temalek

Kognitiv: foreslår et tema og støtter dramatisk lek, som stimulerer språk og kommunikasjonsevner.

Bensinpumpe 1

NRO511



Alle organiske Robinia-produkter fra KOMPAN er laget av Robinia-trevirke fra bærekraftige europeiske kilder. På forespørsel kan den leveres som FSC® Certified (FSC® C004450).



Malingen som brukes til fargede komponenter er vannbasert miljøvennlig med utmerket UV-bestandighet. Malingen er i samsvar med EN 71 del 3.



Tauene er laget av UV-stabilisert PA med innvendig stålkabelforsterkning. Tauet er induksjonsbehandlet for å skape en sterk forbindelse mellom stål og tau som fører til god slitestyrke.



Robinia-produkter er tilgjengelige i tre forskjellige trebehandlingsalternativer: Ubehandlet Robinia-tre eller brunmalt med et pigment som opprettholder trefargen og farget versjon med maling av utvalgte komponenter.

Produktnummer NRO511-0601

Monteringsinformasjon

Maksimal fallhøyde	0 cm
Sikkerhetszone	8,7 m ²
Total monterings tid	1,4
Utgraving	0,08 m ³
Betong	0,00 m ³
Forankringsdybde (standard)	60 cm
Forsendingsvekt	40 kg
Forankring	In-ground ✓ Surface ✓

Garanti

Robiniatre	15 år
Garantert reservedeler	10 år
Komponenter i rustfritt stål	Livstids



Grønn data

NRO511



Krybbe til port A1-A3

Totalt CO ₂ -utslipp	CO ₂ -ekvivalent per kg	Resirkuler te materialer	
kg CO ₂ -ekvivalent	kg CO ₂ -ekvivalent/kg	%	
NRO511-0601	10,16	0,32	2,51

Det overordnede rammeverket for disse faktorene er miljødeklarasjonen EPD (Environmental Product Declaration), som kvantifiserer «miljøinformasjon om produktets livssyklus og muliggjør sammenligninger mellom produkter som oppfyller samme funksjon» (ISO, 2006). Dette følger strukturen og anvender en livssyklusanalyse for hele produksjonsstadiet fra råvare til ferdig produksjon (A1-A3).

Kompan A/S

C.F. Tietgens Boulevard 32C
DK-5220 Odense SØ
Denmark

Validation of CO₂ calculation method
BUREAU VERITAS
HSE Denmark A/S



Verification of CO₂ calculation of: Nature play



Data version no. 2023-10-05

The CO₂ calculation and data are in compliance with the principles of a carbon footprint impact according to the GHG protocol (Greenhouse Gas Protocol), Scope 3, cradle to gate related to all individual components in the product category: "Nature play" represented by item no.: NRO409-0621.

(Scope 3 emissions include emission sources in the upstream and downstream value chain).

Date: 30. October 2023 | Valid until: 30. October 2025

Verified by:

Julie Marie Vejsgaard Larsen, LCA & EPD Consultant

Verification based on report: Validation of CO₂ calculation of 9 categories of Kompan product line, version 1.0, prepared by: Bureau Veritas HSE, Denmark: Julie M. V. Larsen.

Publication date: 30. October 2023

By Bureau Veritas HSE
www.bureauveritas.dk
+45 7731 1000

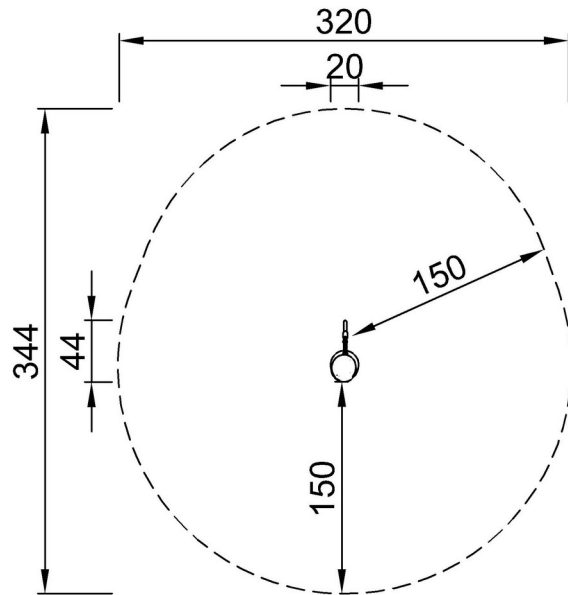


Bensinpumpe 1

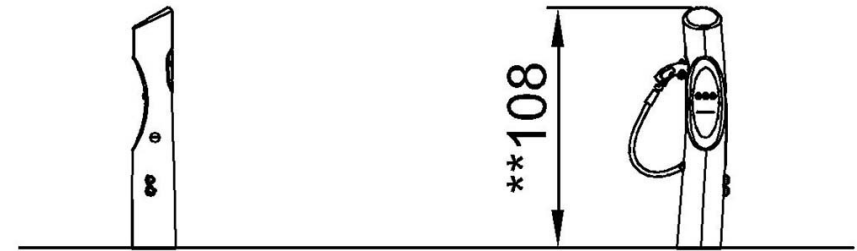
NRO511

* Maks fallhøyde | ** Total høyde | *** Sikkerhetssone

* Maks fallhøyde | ** Total høyde



NRO511
**108cm
***8.7m²



NRO511

[Klikk for å se TOP VIEW](#)

[Klikk for å se SIDE VIEW](#)