

Kuorma-auto

NRO560

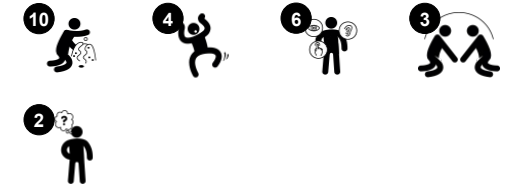
KOMPAN
Let's play



Tuotenumero NRO560-1021

Tuotetiedot

Mitat PxLxK	270x163x160 cm
Ikäryhmä	2+
Leikkikapasiteetti	7
Väri vaihtoehdot	



Kuorma-auto houkuttelee valtavasti pienempiä lapsia. Tunnistettavissa oleva teema kannustaa esittävään leikkiin niin nuorempia kuin vanhempiakin lapsia. Helppopääsyinen Kuorma-auto kutsuu kaikenkykyiset lapset leikkimään maan tasolla. Monipuoliset koskettavat leikkielementit tukevat esittävää leikkiä, joka kehittää kommunikaatiotaitoja sekä

kielellisiä ja sosiaalisia taitoja. Tämä auttaa lapsia ilmaisemaan itseään ja ymmärtämään ympäristöään. Tiedämme KOMPAN Play Instituten tutkimuksista, että koskettavat leikkielementit lisäävät leikin kestoa. Vaihdekeppi, ratti ja takana oleva oleskelutila penkeillä lisäävät mahdollisuuksia ryhmäleikkeihin ja tarjoavat huoltajille

istumapaikan. Esittävä leikki on pienten lasten suosikkileikkityyppi. Tunnettujen teemojen on tieteellisesti todistettu tukevan nuorempien ja kaikenkykyisten lasten leikkejä. Kuorma-auto on täysin esteetön lapsille, joilla on vaikeuksia kävellä ja liikkua.



Kuorma-auto

NRO560

KOMPANI
Let's play



Teema

Kognitiivinen: ehdottaa teeman ja tukee esittävää leikkiä, joka kehittää kieli- ja viestintätaitoja.



Megafoni

Sosiaalis-emotionaalinen: kehittää kommunikaatiota ja vuorovaihtotaitoja.

Kognitiivinen: äänen vääristyminen herättää uteliaisuutta ja stimuloi syyn ja seurauksen ymmärtämistä.



Kiikarit

Kognitiivinen: kiikarit asettavat konkreettisen teeman ja kannustavat näin esittävään leikkiin. Esittävä leikki on loistava kieli- ja viestintätaitojen kouluttaja. **Luovuus:** kiikarit voidaan kääntää kaikkiin suuntiin. Niiden läpi katsominen antaa uuden näkökulman maailmaan.



Hammaspyörät

Sosiaalis-emotionaalinen: hammaspyörien pyörittäminen kehittää yhteistyö- ja vuorottelutaitoja. **Kognitiivinen:** kehittää syy-seuraus suhteiden ymmärtämistä ja loogista ajattelua.



Katkaisija

Kognitiivinen: ymmärrys syystä ja seurauksesta kehittyä, kun painetaan jotain ja se liikkuu. Valokytkimen teema tukee esittävää leikkiä, jonka tiedetään stimuloivan kielitaitoa.

Kuorma-auto

NRO560

KOMPAN
Let's play



Kaikki KOMPANin Organic Robinia -tuotteet on valmistettu kestävästi kasvatetusta eurooppalaisesta robiniapuusta. Tuotteet voidaan pyydetäessä toimittaa sataprosenttisesti FSC® Certified (FSC® C004450).



Väriin osiin käytetään vesiohenteista, ympäristöystävällistä ja erinomaisen UV-kestävyyden omaavaa maalia. Maali on standardin EN 71 osan 3 mukainen.



Robinia-tuotteet on suunniteltu KOMPANin värikonseptin mukaisesti, ja vakiovärejä on useita. Puu voidaan toimittaa myös käsittelemättömänä tai maalattuna puun värin säilyttävällä ruskealla maalilla.



Kaikkiin tuotteisiin on saatavilla useita perustusvaihtoehtoja: pinta-asennus teräsankkureilla ja levityspulteilla tai maahan upotetut puu- tai teräsankkurit.



19 mm:n EcoCore™ -paneelit. EcoCore™ on erittäin kestävä, ympäristöystävällinen materiaali, joka ei ole ainoastaan kierrätettävissä käytön jälkeen, vaan se koostuu myös ytimestä, joka on valmistettu 100% kierrätetystä elintarvikepakkausjätteestä.



Robiniapuu voidaan toimittaa käsittelemättömänä, maalattuna puun kultaisen värin säilyttävällä läpikuultavan ruskealla maalilla tai värikkäänä versiona, jonka tietyt osat on maalattu eri väreillä.

Tuotenumero NRO560-1021

Asennustiedot

Putoamiskorkeus enintään	0 cm
Turva-alue	24,3 m ²
Asennusaika	16,8
Kaivanto	0,83 m ³
Betonivalu	0,03 m ³
Perustuksen syvyys (vakio)	100 cm
Lähetysten paino	535 kg
Ankkurointivaihtoehdot	Pinta-as. ✓ Syväper. ✓

Takuutiedot

EcoCore HDPE	Elinikäinen
Sinkitty teräs	Elinikäinen
Robiniapuu	15 vuotta
Takuuseen kuuluvat varaosat	10 vuotta
Ruostumattomat teräsosat	Elinikäinen



Kestävän kehityksen data

NRO560



Tuotevaihe A1–A3

Hiilidioksi
dipäästöt
yhteensä

kg CO₂e

Hiilidioksi
dipäästöt
kiloa
kohden

kg CO₂e/kg

Kierrätys
materiaalit

%

NRO560-1021

150,97

0,35

11,64

Näihin tekijöihin sovellettavana yleiskehityksenä käytetään Environmental Product Declaration -ympäristötuoteselostetta (EPD), jossa määritetään "ympäristötiedot tuotteen elinkaaren ajalta ja joka mahdollistaa samaan tehtävään tarkoitettujen tuotteiden keskinäisen vertailun" (ISO, 2006). Tämä seuraa elinkaariarviointimenetelmän (Life Cycle Assessment, LCA) rakennetta ja soveltaa sitä koko tuotevaiheeseen raaka-aineen hankinnasta tuotteen valmistukseen (A1–A3).

KOMPAN
Let's play

Kompan A/S

C.F. Tietgens Boulevard 32C
DK-5220 Odense SØ
Denmark

Validation of CO₂
calculation method
BUREAU VERITAS
HSE Denmark A/S



Verification of CO₂ calculation of: Nature play



Data version no. 2023-10-05

The CO₂ calculation and data are in compliance with the principles of a carbon footprint impact according to the GHG protocol (Greenhouse Gas Protocol), Scope 3, cradle to gate related to all individual components in the product category: "Nature play" represented by item no.: NRO409-0621.

(Scope 3 emissions include emission sources in the upstream and downstream value chain).

Date: 30. October 2023 | Valid until: 30. October 2025

Verified by:

Julie Marie Vejsgaard Larsen, LCA & EPD Consultant

Verification based on report: Validation of CO₂ calculation of 9 categories of Kompan product line, version 1.0, prepared by: Bureau Veritas HSE, Denmark: Julie M. V. Larsen.

Publication date: 30. October 2023

By Bureau Veritas HSE
www.bureauveritas.dk
+45 7731 1000

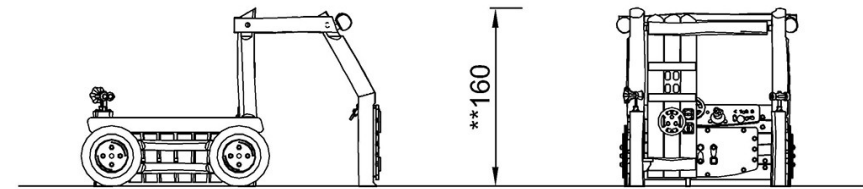
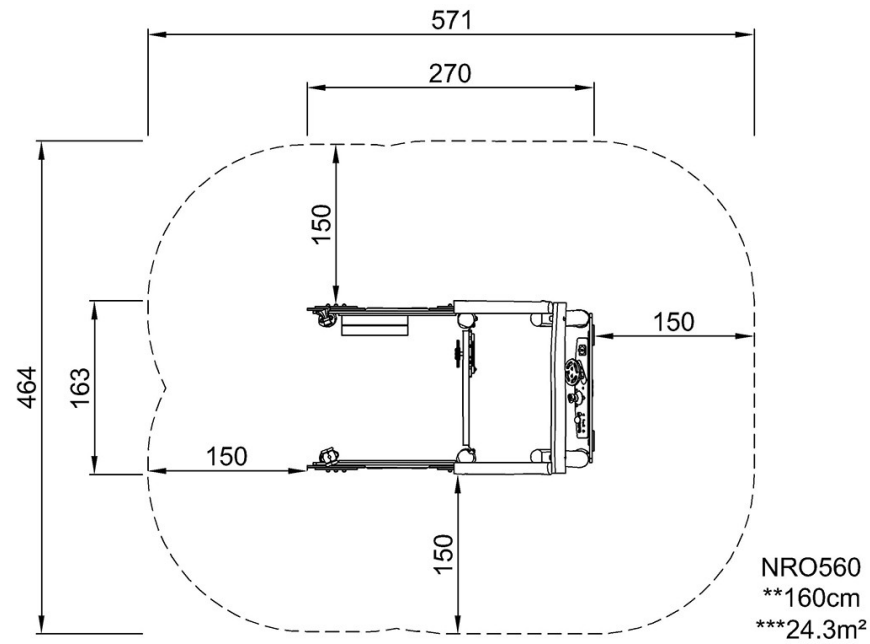


Kuorma-auto

NRO560

Putoamiskorkeus enint. | Kokonaiskorkeus | Turva-alue

Putoamiskorkeus enint. | Kokonaiskorkeus



NRO560

[Klikkaa nähdäksesi NÄKYMÄ YLHÄÄLTÄ](#)

[Klikkaa nähdäksesi NÄKYMÄ SIVULTA](#)