

# Canal de agua oscilante



NRO504

**KOMPANI**  
Let's play



Número de artículo NRO504-0601

## Información general del producto

Dimensiones LxAnch.xAl.	230x17x87 cm
Grupo de edad	2+
Usuarios	2
Opciones de color	 



El canal de agua oscilante es un clásico de los parques infantiles que animará a los niños a pasar horas de diversión en la arena, una y otra vez. El canal de agua permite sujetar, almacenar o transportar materiales a través del medio tubo. Esto entrena las habilidades de juego de construcción de los niños, así como su pensamiento lógico. Añadir el transporte de

materiales al juego de arena y agua siempre ha sido un atractivo. Aquí, al tener la posibilidad de desplazar los materiales a través del tubo largo, los niños podrán jugar juntos en grupos más grandes. Esto entrena las habilidades de cooperación, negociación y toma de turnos. Todas ellas son habilidades sociales difíciles de enseñar, pero fáciles de

aprender en el juego.



Los datos están sujetos a cambios sin previo aviso.

# Canal de agua oscilante

NRO504



## Canal de agua inclinado

**Socio-emocional:** los niños cooperan, se comunican y se turnan para hacer correr el agua por el canal. **Cognitivo:** apoya el pensamiento lógico y la comprensión de causa y efecto al llevar los materiales de un extremo al otro. **Creativo:** cambiando la posición del canal, inclinandolo hacia ambos lados.



# Canal de agua oscilante

NRO504



Todos los productos Robinia Orgánica de KOMPAN están hechos de madera Robinia de fuentes europeas sostenibles. Bajo pedido se puede suministrar con certificación FSC® Certified (FSC® C004450).



La estructura está hecha de acero inoxidable o acero galvanizado para garantizar conexiones duraderas con una alta resistencia a la corrosión.



Los productos Robinia están disponibles en tres opciones diferentes de tratamiento de madera: madera Robinia no tratada o marrón pintada con un pigmento que mantiene el color de la madera y la versión coloreada con pintura de componentes seleccionados.

Número de artículo NRO504-0601

## Información de instalación

Altura máxima de caída	0 cm
Área de seguridad	14,9 m <sup>2</sup>
Horas de instalación	2,3
Volumen de excavación	0,04 m <sup>3</sup>
Volumen de hormigón	0,00 m <sup>3</sup>
Profundidad de anclaje	60 cm
Peso del envío	71 kg
Opciones de anclaje	Enterrar <input checked="" type="checkbox"/>

## Garantías

Acero galvanizado	De por vida
Madera de robinia	15 años
Piezas de repuesto garantizadas	10 años



# Sustainability Data

NRO504



Cuna a puerta A1-A3	Emisión total CO <sub>2</sub>	CO <sub>2</sub> e/kg	Materiales Reciclados
	kg de CO <sub>2</sub> e	kg de CO <sub>2</sub> e/kg	%
NRO504-0601	18,44	0,32	5,66

El marco general aplicado para estos factores es la Declaración Ambiental de Producto (EPD), que cuantifica "la información ambiental sobre el ciclo de vida de un producto y permite realizar comparaciones entre productos que cumplen la misma función" (ISO, 2006). Esto sigue la estructura y aplica un enfoque de evaluación del ciclo de vida a toda la etapa del producto, desde la materia prima hasta la fabricación (A1-A3))

**Kompan A/S**  
C.F. Tietgens Boulevard 32C  
DK-5220 Odense SØ  
Denmark



## Verification of CO<sub>2</sub> calculation of: Nature play



Data version no. 2023-10-05

The CO<sub>2</sub> calculation and data are in compliance with the principles of a carbon footprint impact according to the GHG protocol (Greenhouse Gas Protocol), Scope 3, cradle to gate related to all individual components in the product category: "Nature play" represented by item no.: NRO409-0621.

(Scope 3 emissions include emission sources in the upstream and downstream value chain).

**Date: 30. October 2023 | Valid until: 30. October 2025**

Verified by:

Julie Marie Vejsgaard Larsen, LCA & EPD Consultant

Verification based on report: Validation of CO<sub>2</sub> calculation of 9 categories of Kompan product line, version 1.0, prepared by: Bureau Veritas HSE, Denmark: Julie M. V. Larsen.

**Publication date: 30. October 2023**

By Bureau Veritas HSE  
www.bureauveritas.dk  
+45 7731 1000

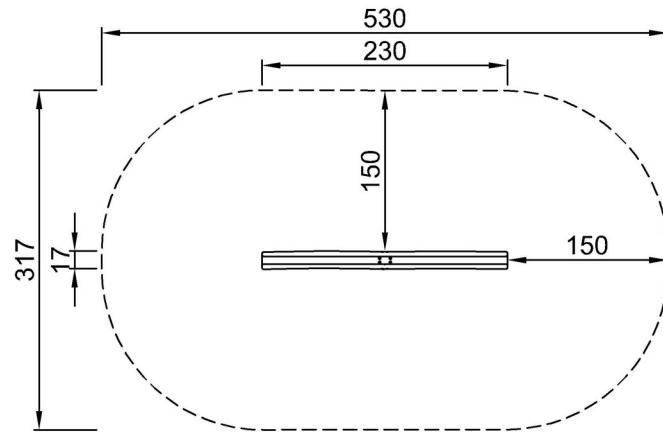


# Canal de agua oscilante

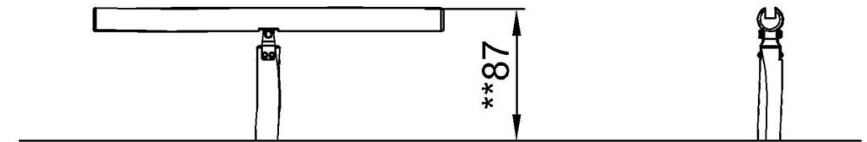
NRO504

\* Altura Máx. de caída | \*\* Altura total | \*\*\* Área de seguridad

\* Altura Máx. de caída | \*\* Altura total



NRO504-xx01  
\*0cm  
\*\*87cm  
\*\*\*14.9m<sup>2</sup>



NRO504

[Haga clic para ver VISTA SUPERIOR](#)

[Haga clic para ver VISTA LATERAL](#)