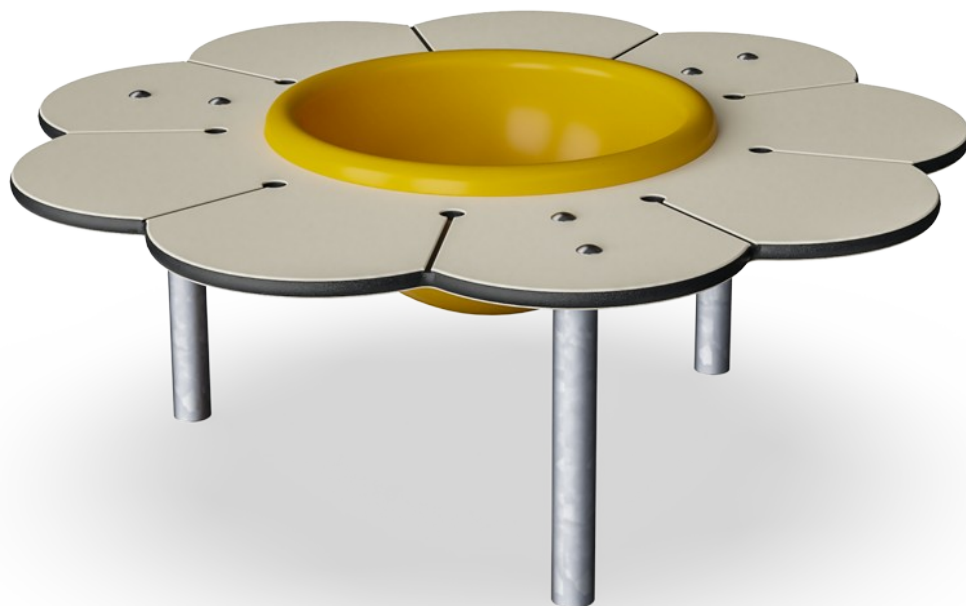


Stolek s mísou, sedmikráska

M26003

KOMPANI
Let's play



Položka č. M26003-3418P

Obecné informace o produktu

Rozměry DxŠxV	99x99x38 cm
Věková skupina	6m+
Kapacita (uživatelé)	3
Možnosti barev	1



Stolek ve tvaru kopretiny s mísou na písek uprostřed je nádherný stolek na hru s pískem, ve kterém žlutá mísa funguje jako nádoba na písek, vodu nebo hračky. Vezměte prosím na vědomí, že mísa může být odebrána a vyprázdněna. Je ke stolu připevněna, aby se zabránilo ztracení.

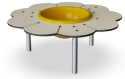


Údaje se mohou změnit bez předchozího upozornění.

Stolek s mísou, sedmikráska

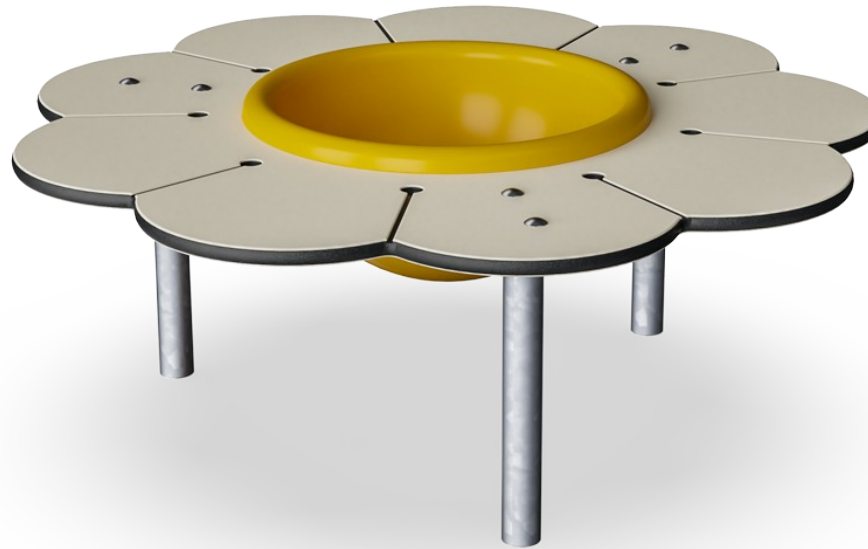
M26003

KOMPANI
Let's play



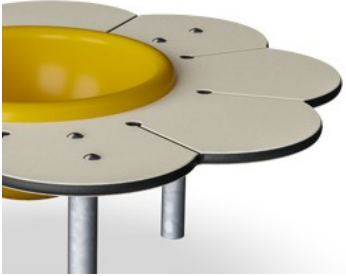
Nádoba

Sociálně-emocionální: místo setkání pro spolupráci a sdílení. **Kognitivní:** herní skladovací prostor - hraní s pískem zde podporuje myšlení.



Stolek s mísou, sedmikráska

M26003



Panely z 19mm EcoCore™. EcoCore™ je vysoce odolný materiál šetrný k životnímu prostředí, který je nejen po použití recyklovatelný, ale také se skládá z více než 95% z recyklovaného spotřebního materiálu z potravinových obalů.



Pískoviště je vyrobeno z polykarbonátu (PC). Umyvadlo je tvarováno v jednom kuse, aby byla zajištěna vysoká odolnost ve všech klimatických podnebích po celém světě.



Naše povrchy z oceli jsou žárově pozinkované bezolovnatým zinkem uvnitř i vně. Galvanizace zajišťuje vynikající odolnost proti korozi v okolním prostředí a bezúdržbovost.

Položka č. M26003-3418P

Informace o instalaci

Maximální výška pádu	0 cm
Bezpečnostní povrchová plocha	12,5 m ²
Celková doba instalace	1,8
Objem výkopu	0,10 m ³
Objem betonu	0,00 m ³
Hloubka základu (standard)	64 cm
Hmotnost dodávky	28 kg
Možnosti ukotvení	V zemi ✓ Na povrchu ✓

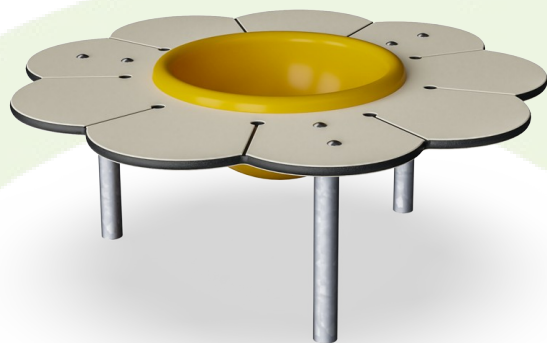
Informace o záruce

EcoCore HDPE	Celoživotní
Galvanizovaná ocel	Celoživotní
Zaručené náhradní díly	10 let



Data o Udržitelnosti

M26003



Výrobní cyklus A1-A3	Celkové emise CO ₂	CO ₂ e na kg	Recyklované materiály
	kg CO ₂ e	kg CO ₂ e/kg	%
M26003-3418P	54,82	2,02	65,42

Celkovým rámcem uplatňovaným pro tyto faktory je Environmentální prohlášení o produktu (EPD), které kvantifikuje „environmentální informace o životním cyklu produktu a umožňuje srovnání mezi produkty, které plní stejnou funkci“ (ISO, 2006). Řídí se vnitřním uspořádáním a uplatňuje přístup k posuzování životního cyklu po celou fázi produktu od suroviny až po dokončení výroby (A1-A3).

Kompan A/S

C.F. Tietgens Boulevard 32C
DK-5220 Odense SØ
Denmark



Verification of CO₂ calculation of: Themed play systems



Data version no. 2023-10-05

The CO₂ calculation and data are in compliance with the principles of a carbon footprint impact according to the GHG protocol (Greenhouse Gas Protocol), Scope 3, cradle to gate related to all individual components in the product category: "Themed play systems" represented by item no.: MSC641100-3717P.

(Scope 3 emissions include emission sources in the upstream and downstream value chain).

Date: 30. October 2023 | Valid until: 30. October 2025

Verified by:

Julie Marie Vejsgaard Larsen, LCA & EPD Consultant

Verification based on report: Validation of CO₂ calculation of 9 categories of Kompan product line, version 1.0, prepared by: Bureau Veritas HSE, Denmark: Julie M. V. Larsen.

Publication date: 30. October 2023

By Bureau Veritas HSE
www.bureauveritas.dk
+45 7731 1000

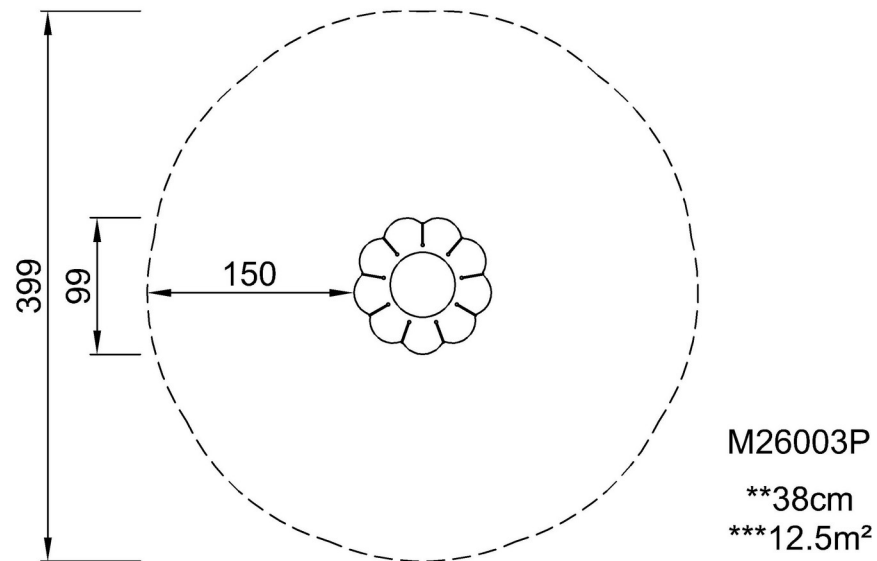


Stolek s mísou, sedmikráska

M26003

* Maximální výška pádu | ** Celková výška | *** Bezpečnostní povrchová plocha

* Maximální výška pádu | ** Celková výška



[Kliknutím zobrazíte poměr zobrazení POHLED SHORA](#)

[Kliknutím zobrazíte poměr stran BOČNÍ POHLED](#)