



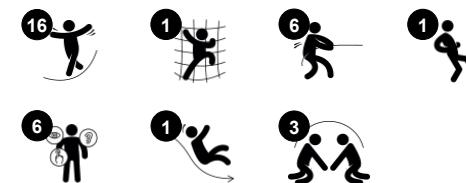
Robinia speeltoren met glijbaan, trap en stappalen

NRO703

KOMPAN
Let's play



Item nummer NRO703-1001	
Algemene Product Informatie	
Afmetingen LxBxH	640x380x359 cm
Leeftijdsgroep	3+
Speelcapaciteit	10
Kleuropties	 



De speeltoren is met zijn veelzijdige activiteiten een zeer aantrekkelijk speeltoestel. De trap naar boven heeft mooie steun koorden aan de zijkanten, dit helpt kinderen omhoog en omlaag te gaan. Deze tocht traint de kruis coördinatievaardigheden, wat fundamentele motorische vaardigheden zijn. Boven op het platform kunnen kinderen van de glijbaan naar beneden glijden en genieten van een kriebel in de buik. Afgezien van het plezier, traint dit de

evenwichts vaardigheden. De alternatieve route vanaf het platform is via de trapjes met steun koorden. Ook hier wordt het evenwichtsgevoel enorm getraind. Dit is een fundamentele motorische vaardigheid, die de basis vormt voor de ontwikkeling van alle andere vaardigheden. Het evenwichtsgevoel maakt het bijvoorbeeld mogelijk voor kinderen om stil te zitten en zich te concentreren. Het plezier van fysiek spel ondersteunt dus de

ontwikkeling van kinderen. De ruimtelijkheid zorgt voor de mogelijkheid van veel sociale interactie en coöperatief spel. De natuurlijke materialen en de vormgeving van Robinia speeltoestellen sluiten naadloos aan bij iedere omgeving. KOMPAN Robinia is ook verkrijgbaar in FSC® gecertificeerd (FSC® C004450) Robinia hout.



Robinia speeltoren met glijbaan, trap en stappalen

NRO703

KOMPAN
Let's play



De roestvast stalen glijbanen, met een glijbed uit een stuk, zijn gemaakt van hoogwaardig roestvaststaal AISI 304.



Alle Organic Robinia-producten van KOMPAN zijn gemaakt van Robinia-hout uit duurzame Europese bronnen. Op verzoek kan het worden geleverd met FSC® certificaat (FSC® C004450).



Het glijbaanpaneel is van 19mm EcoCore™. EcoCore™ is een uiterst duurzaam, milieuvriendelijk materiaal. Het is recyclebaar na gebruik en gemaakt van +95% gerecycled post-consumer materiaal van bv. voedselverpakkingsafval. Dit is zowel verwerkt in de kern, als in de kleurrijke toplaag.



Netten en kabels zijn gemaakt van UV-bestendig PA met interne staakabelversterking. De kabel is behandeld om een sterke verbinding te creëren tussen staal en kabel, wat leidt tot een goede slijtvastheid.

Item nummer NRO703-1001

Installatie informatie

Max. valhoogte	100 cm
Veiligheidszone	44,6 m ²
Totale installatietijd	19,4
Graafwerk (vol.)	1,57 m ³
Benodigd beton	0,67 m ³
Verankeringsdiepte	96 cm
Verzendingsgewicht	1.213 kg
Verankeringsopties	In-ground ✓

Garantie informatie

Robinia hout	15 jaar
Touwen en netten	10 jaar
Gegarandeerde reserveonderdelen	10 jaar
Roestvast stalen onderdelen	Levenslang
Roestvast stalen onderdelen	Levenslang



Sustainability Data

NRO703



Cradle to Gate A1-A3	Total CO ₂ emission	CO ₂ e/kg	Recycled materials
	kg CO ₂ e	kg CO ₂ e/kg	%
NRO703-1001	360,98	0,39	9,45

The overall framework applied for these factors is the Environmental Product Declaration (EPD), which quantifies "environmental information on the life cycle of a product and enable comparisons between products fulfilling the same function" (ISO, 2006). This follows the structure and applies a Life-Cycle Assessment approach to the entire Product stage from raw material through manufacturing (A1-A3))

Kompan A/S
 C.F. Tietgens Boulevard 32C
 DK-5220 Odense SØ
 Denmark



Verification of CO₂ calculation of: Nature play



Data version no. 2023-10-05

The CO₂ calculation and data are in compliance with the principles of a carbon footprint impact according to the GHG protocol (Greenhouse Gas Protocol), Scope 3, cradle to gate related to all individual components in the product category: "Nature play" represented by item no.: NRO409-0621.

(Scope 3 emissions include emission sources in the upstream and downstream value chain).

Date: 30. October 2023 | Valid until: 30. October 2025

Verified by:

Julie Marie Vejsgaard Larsen, LCA & EPD Consultant

Verification based on report: Validation of CO₂ calculation of 9 categories of Kompan product line, version 1.0, prepared by: Bureau Veritas HSE, Denmark: Julie M. V. Larsen.

Publication date: 30. October 2023

By Bureau Veritas HSE
 www.bureauveritas.dk
 +45 7731 1000

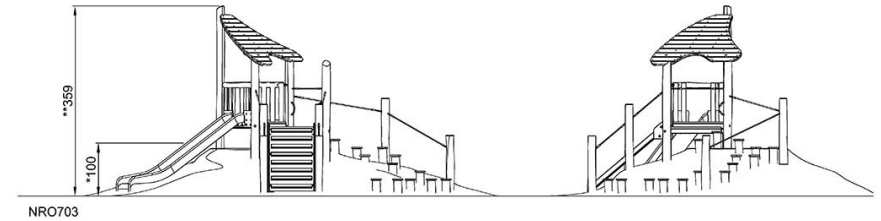
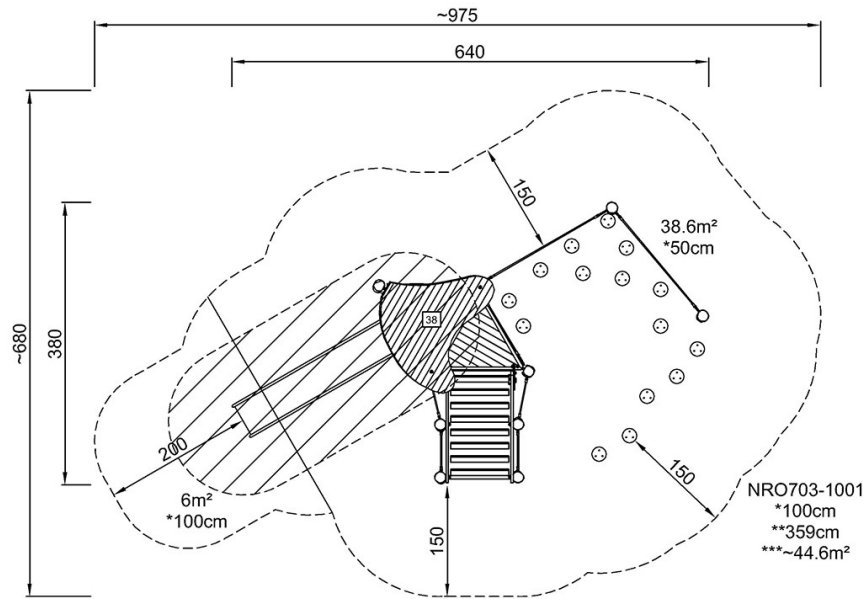


Robinia speeltoren met glijbaan, trap en stappalen

NRO703

Max. valhoogte | Totale Hoogte | Veiligheidszone

Max. valhoogte | Totale Hoogte



[Bekijk BOVENAANZICHT](#)

[Bekijk ZIJAAANZICHT](#)