

# Kiipeilyköysi

CRP630101

**KOMPANI**  
Let's play



Kiipeilyköysi tarjoaa jännitystä ja haastetta! Se kutsuu leikkimään jyrkkään mäkeen ja kiipeämään ylöspäin. Mäessä jarruttaminen, köydestä kiinni pitäminen, taaksepäin nojaaminen ja käveleminen ovat jännittäviä kokemuksia. Kiipeilyköysi on erittäin hauska, ja se tarjoaa myös loistavaa haastetta lihaskuntoharjoitteluun. Motoristen taitojen

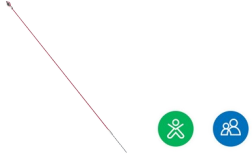
harjoittelu on intensiivistä: tilatietoisuus, tasapainoaisuus ja koordinaatio pääsevät täyteen käyttöön. Tämä stimuloi lapsen itseluottamusta ja auttaa harjoittelemaan esimerkiksi etäisyyksien arviointia.

Tuotenumero CRP630101-0901	
<b>Tuotetiedot</b>	
Mitat PxLxK	261x17x137 cm
Ikäryhmä	3+
Leikkikapasiteetti	2
Väri vaihtoehdot	



# Kiipeilyköysi

CRP630101



## Mäkikiipeilyköysi

**Fyysinen:** kehittää ristikkäiskoordinaatiota, tasapainoa ja lihasvoimaa.

Ristikkäiskoordinaatio tukee monialaista havainnointia, joka on välttämätöntä muille taidoille, kuten lukemiselle. **Sosiaalis-**

**emotionaalinen:** lapset tekevät yhteistyötä laskeutuessaan alas.



# Kiipeilyköysi

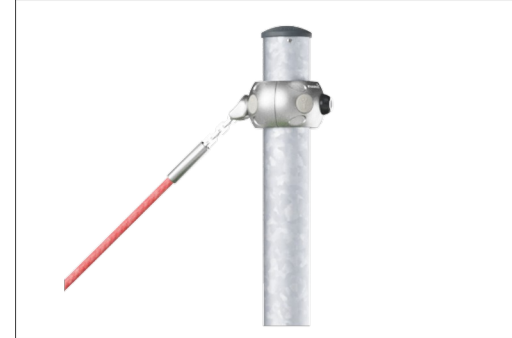
CRP630101



Köydet ovat UV-stabiloituja PES-köysisäikeitä, joissa on teräsvaijerivahvike. Polyesterinyöri on valmistettu +95-prosenttisesti kulutuksen jälkeisistä materiaaleista, ja se sulatetaan jokaiseen yksittäiseen säikeeseen. Köydet ovat kulutuksen ja ilkkivallan kestäviä, ja ne voidaan tarvittaessa vaihtaa paikan päällä.



Teräspintojen sisäpuoli on kuumasinkitty ja ulkopuoli on lyijytöntä sinkkiä. Sinkitys takaa erinomaisen korroosionkestävyyden ulkoympäristössä ja vähentää huollon tarvetta.



Corocordin älykkäät kiinnittimet on suunniteltu huolellisesti jokaista yksityiskohtaa myöten, jolla varmistetaan erinomainen joustavuus korkealaatuisesta alumiinimateriaalista. Kiinnikkeet kiinnitetään pylväiden ympärille neljällä teräspultilla. Käyttämättömät kiinnityskohdat suljetaan PA-korkilla.



Kiipeilyköydet ovat erinomaisia leikkivälineitä rinteisiin, joiden kaltevuus on 20-60° ja niitä on saatavilla eri pituisina.



KOMPANin varianttitiimi tarjoaa köysille seitsemän eri väri vaihtoehtoa ratkaisusi räätälöimiseksi. Tarjolla on laaja väri valikoima aina tyylikkäästä ja ilmaisuvoimaisesta mustasta sekä luonnollisesta ja hillitystä hiekasta erilaisiin houkutteleviin ja katseen vangitseviin huomioväreihin.

Tuotenumero CRP630101-0901

## Asennustiedot

Putoamiskorkeus enintään	0 cm
Turva-alue	15,1 m <sup>2</sup>
Asennusaika	2,0
Kaivanto	0,95 m <sup>3</sup>
Betonivalu	0,51 m <sup>3</sup>
Perustuksen syvyys (vakio)	90 cm
Lähetyksen paino	29 kg
Ankkurointivaihtoehdot	Syväper. ✓

## Takuutiedot

Ketjut	10 vuotta
Corocord-köysi	10 vuotta
Sinkitty teräs	Elinikäinen
Takuuseen kuuluvat varaosat	10 vuotta

**EN**  
**1176**  
compliant

# Kestävän kehityksen data

CRP630101



Tuotevaihe A1–A3	Hiilidioksi dipäästöt yhteensä	Hiilidioksi dipäästöt kiloa kohden	Kierrätys materiaalit
	kg CO <sub>2</sub> e	kg CO <sub>2</sub> e/kg	%
CRP630101-0901	72,54	3,38	45,49

Näihin tekijöihin sovellettavana yleiskehityksenä käytetään Environmental Product Declaration -ympäristötuoteselostetta (EPD), jossa määritetään "ympäristötiedot tuotteen elinkaaren ajalta ja joka mahdollistaa samaan tehtävään tarkoitettujen tuotteiden keskinäisen vertailun" (ISO, 2006). Tämä seuraa elinkaariarviointimenetelmän (Life Cycle Assessment, LCA) rakennetta ja soveltaa sitä koko tuotevaiheeseen raaka-aineen hankinnasta tuotteen valmistukseen (A1–A3).

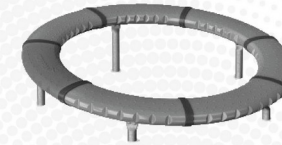
## Kompan A/S

C.F. Tietgens Boulevard 32C  
DK-5220 Odense SØ  
Denmark

Validation of CO<sub>2</sub>  
calculation method  
**BUREAU VERITAS**  
HSE Denmark A/S



## Verification of CO<sub>2</sub> calculation of: Freestanding play equipment



Data version no. 2023-10-05

The CO<sub>2</sub> calculation and data are in compliance with the principles of a carbon footprint impact according to the GHG protocol (Greenhouse Gas Protocol), Scope 3, cradle to gate related to all individual components in the product category: "Freestanding play equipment" represented by item no.: GXY916012-3417.

(Scope 3 emissions include emission sources in the upstream and downstream value chain).

**Date: 30. October 2023 | Valid until: 30. October 2025**

Verified by:

Julie Marie Vejsgaard Larsen, LCA & EPD Consultant

Verification based on report: Validation of CO<sub>2</sub> calculation of 9 categories of Kompan product line, version 1.0, prepared by: Bureau Veritas HSE, Denmark: Julie M. V. Larsen.

**Publication date: 30. October 2023**

By Bureau Veritas HSE  
www.bureauveritas.dk  
+45 7731 1000



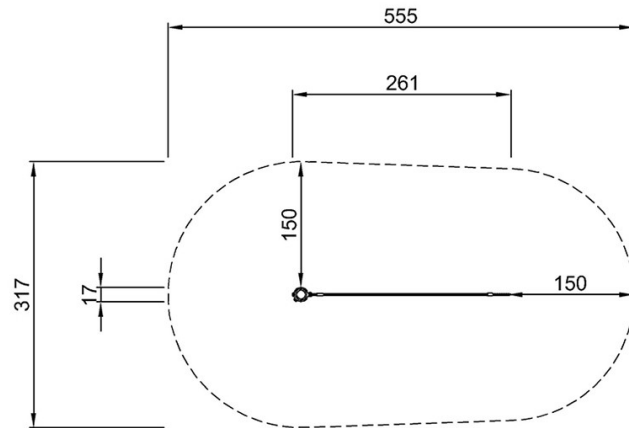


# Kiipeilyköysi

CRP630101

Putoamiskorkeus enint. | Kokonaiskorkeus | Turva-alue

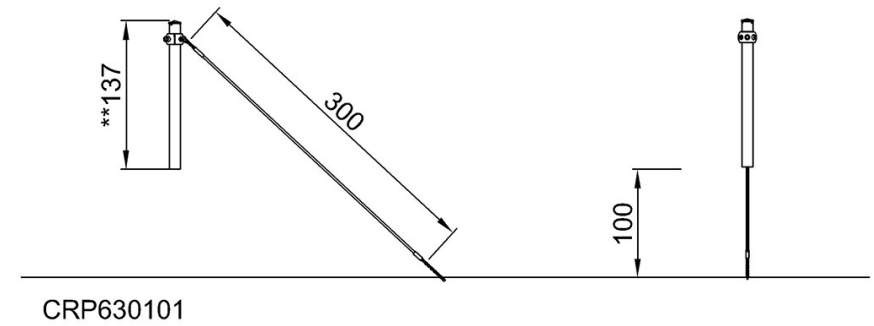
Putoamiskorkeus enint. | Kokonaiskorkeus



CRP630101

\*\*137cm

\*\*\*15.1m<sup>2</sup>



[Klikkaa nähdäksesi NÄKYMÄ YLHÄÄLTÄ](#)

[Klikkaa nähdäksesi NÄKYMÄ SIVULTA](#)