

Tractor

NRO565

KOMPAN
Let's play



Item nummer NRO565-0621

Algemene Product Informatie

| | |
|------------------|----------------|
| Afmetingen LxBxH | 168x448x179 cm |
| Leeftijdsgroep | 2+ |
| Speelcapaciteit | 7 |
| Kleuropties | |



De Tractor heeft een magnetische aantrekkingskracht op jonge kinderen. Door het herkenbare thema verzinnen jonge en oudere kinderen allerlei verhalen en toneelspulletjes. Hun fantasie wordt versterkt door de beweegbare speelelementen: een versnellingspook, stuurwiel en trechter. Toneelspel draagt bij aan de sociale ontwikkeling en de ontwikkeling van taal- en communicatievaardigheden. Kinderen leren zichzelf uiten en hoe ze iets duidelijk kunnen

maken aan hun vrienden en omgeving. De kruiptunnel nodigt uit tot actief spelen en stimuleert de ontwikkeling van motorische vaardigheden zoals bilaterale coördinatievaardigheden. Bilaterale coördinatievaardigheden dragen bij aan een goede samenwerking tussen beide hersenhelften, wat een positief effect heeft op de leer- en leesprestaties. Kinderen vinden het geweldig om op de tractor te klimmen en vervolgens razendsnel via de glijbaan naar

beneden te glijden. Op de tractor klimmen, traint hun bilaterale coördinatievaardigheden. Door glijden verbeteren ze hun balansvaardigheden, die onmisbaar zijn voor iedere lichamelijke activiteit. Door hun beurt af te wachten, leren ze belangrijke sociaal-emotionele vaardigheden zoals empathie. De tractor stimuleert kinderen om gezellig samen te spelen, actief te zijn en allerlei toneelspulletjes te spelen.

Tractor

NRO565



Alle Organic Robinia-producten van KOMPAN zijn gemaakt van Robinia-hout uit duurzame Europese bronnen. Op verzoek kan het worden geleverd met FSC® certificaat (FSC® C004450).



Panelen van 19 mm EcoCore™. EcoCore™ is een uiterst duurzaam, milieuvriendelijk materiaal. Het is recyclebaar na gebruik en is gemaakt van +95% gerecycled post-consumer materiaal van voedselverpakkingsafval.



De glijbanen zijn beschikbaar in zes verschillende kleuren en twee materiaalsoorten: gegoten PE glijbanen gemaakt van 33% post-consumer materialen, of volledig roestvrij staal uit één stuk, voor een vandalismebestendiger oplossing.



Het Robinia hout kan worden geleverd als onbehandeld ruw hout of gepigmenteerd met een bruin transparant pigment dat de nerf van het hout behoudt.



Transparant bruin gepigmenteerde en gekleurde onderdelen hebben een coating van verf en pigment op waterbasis. Deze coating is milieuvriendelijk en heeft een hoge UV-bestendigheid. De verf en het pigment voldoen aan EN 21 Deel 3.



De tunnel is gemaakt van volledig recyclebaar Lage Dichtheid PE, gemaakt van 33% post-consumer materiaal. PE heeft een hoge impactbestendigheid en is bruikbaar binnen een breed temperatuurbereik.

Item nummer NRO565-0621

Installatie informatie

| | |
|------------------------|----------------------------|
| Max. valhoogte | 100 cm |
| Veiligheidszone | 27,2 m ² |
| Totale installatietijd | 16,3 |
| Graafwerk (vol.) | 0,59 m ³ |
| Benodigd beton | 0,15 m ³ |
| Verankeringsdiepte | 60 cm |
| Verzendingsgewicht | 843 kg |
| Verankeringsopties | In-ground ✓ Oppervlak ✓ |

Garantie informatie

| | |
|---------------------------------|------------|
| Corocord Touw | 10 jaar |
| EcoCore HDPE | Levenslang |
| Holle PE-onderdelen | 10 jaar |
| Gegalvaniseerd staal | Levenslang |
| Gegarandeerde reserveonderdelen | 10 jaar |

EN
1176
compliant

Sustainability Data

NRO565



| Cradle to Gate A1-A3 | Total CO ₂ emission | CO ₂ e/kg | Recycled materials |
|----------------------|--------------------------------|-------------------------|--------------------|
| | kg CO ₂ e | kg CO ₂ e/kg | % |
| NRO565-0621 | 288,17 | 0,43 | 15,85 |

The overall framework applied for these factors is the Environmental Product Declaration (EPD), which quantifies "environmental information on the life cycle of a product and enable comparisons between products fulfilling the same function" (ISO, 2006). This follows the structure and applies a Life-Cycle Assessment approach to the entire Product stage from raw material through manufacturing (A1-A3))

Kompan A/S
 C.F. Tietgens Boulevard 32C
 DK-5220 Odense SØ
 Denmark



Verification of CO₂ calculation of: Nature play



Data version no. 2023-10-05

The CO₂ calculation and data are in compliance with the principles of a carbon footprint impact according to the GHG protocol (Greenhouse Gas Protocol), Scope 3, cradle to gate related to all individual components in the product category: "Nature play" represented by item no.: NRO409-0621.

(Scope 3 emissions include emission sources in the upstream and downstream value chain).

Date: 30. October 2023 | Valid until: 30. October 2025

Verified by:

Julie Marie Vejsgaard Larsen, LCA & EPD Consultant

Verification based on report: Validation of CO₂ calculation of 9 categories of Kompan product line, version 1.0, prepared by: Bureau Veritas HSE, Denmark: Julie M. V. Larsen.

Publication date: 30. October 2023

By Bureau Veritas HSE
 www.bureauveritas.dk
 +45 7731 1000

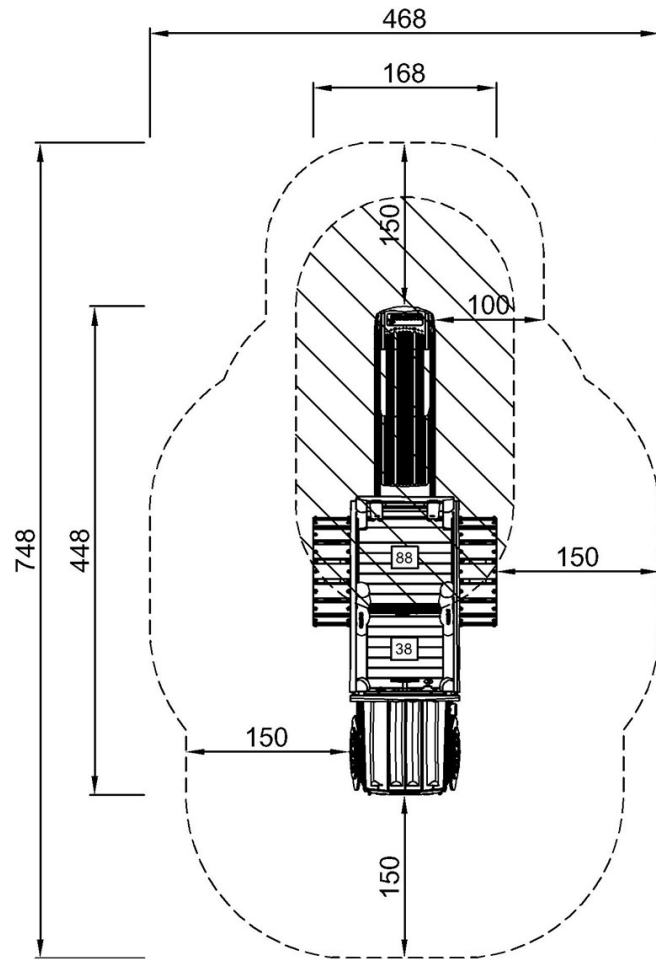


Tractor

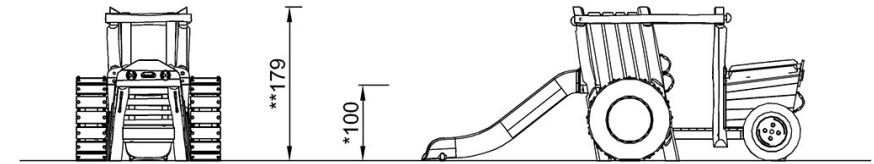
NRO565

Max. valhoogte | Totale Hoogte | Veiligheidszone

Max. valhoogte | Totale Hoogte



NRO565
*100cm
**179cm
***27.2m²



NRO565

[Bekijk BOVENAANZICHT](#)

[Bekijk ZIJAAANZICHT](#)