

# Extensión Ágora Banco Acero+Respaldo

PAR4055

**KOMPAN**  
Let's play



Número de artículo PAR4055-0602

## Información general del producto

Dimensiones LxAnch.xAl. 181x52x87 cm

Grupo de edad

Usuarios

3

Opciones de color



AGORA STEEL EXTENSION BENCH WITH BACKREST ( banco extensible de acero con respaldo) forma parte de la premiada línea de mobiliario de KOMPAN. AGORA se ha desarrollado de acuerdo con los últimos principios de diseño inclusivo para el mobiliario de exterior, sin comprometer las cualidades del diseño. KOMPAN cree realmente en hacer que

los espacios públicos sean más atractivos y accesibles para todos. AGORA ofrece un alto nivel de flexibilidad en cuanto a opciones de anclaje, color y material para inspirar la creatividad arquitectónica y adaptarse a los requisitos específicos de cada proyecto del cliente. AGORA tiene un diseño duradero y robusto, y se fabrica con materiales que

requieren poco mantenimiento para garantizar soluciones de exterior duraderas con el menor coste total posible.



Los datos están sujetos a cambios sin previo aviso.

# Extensión Ágora Banco Acero+Respaldo

PAR4055



Las superficies de acero están galvanizadas en caliente por dentro y por fuera con zinc sin plomo. La galvanización tiene una excelente resistencia a la corrosión en entornos exteriores y requiere poco mantenimiento. Las piezas de acero pintadas se galvanizan en caliente antes de aplicar el recubrimiento en polvo.



El acabado superior con recubrimiento en polvo en la parte superior de la galvanización se procesa en dos pasos: molienda ligera y barrido limpio, recubrimiento en polvo - espesor 70-120 µm.



El surtido completo de acero Agora está disponible de serie en 9 colores diferentes para combinar con la combinación de colores elegida en el lugar de juego, deporte o fitness.

Número de artículo PAR4055-0602

## Información de instalación

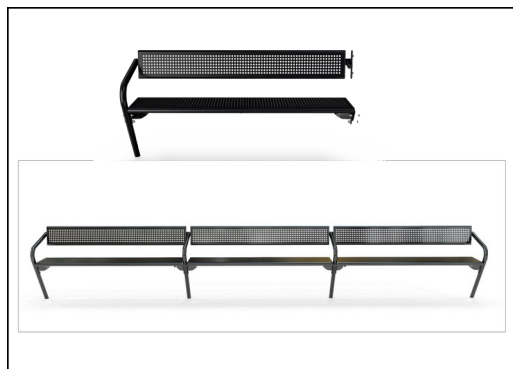
Horas de instalación	1,4
Volumen de excavación	0,10 m³
Volumen de hormigón	0,06 m³
Profundidad de anclaje	60 cm
Peso del envío	52 kg
Opciones de anclaje	Suelo duro ✓ Enterrar ✓

## Garantías

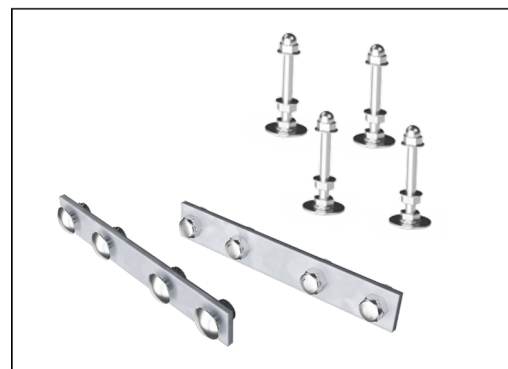
Acero galvanizado	De por vida
Capa superior pintada	10 años
Piezas de repuesto garantizadas	10 años
Componentes de acero inoxidable	De por vida



Los muebles de exterior KOMPAN pueden instalarse en la superficie o enterrados. Instalación en la superficie mediante anclaje a la capa base o instalación enterrada, ya sea directamente en el suelo o con soportes adicionales de acero galvanizado por inmersión en caliente.



Los bancos y mesas pueden combinarse en múltiples configuraciones eligiendo productos individuales o ensamblados en soluciones más amplias. Consulte las páginas del catálogo para inspirarse.



Los tornillos son de acero inoxidable o galvanizado para garantizar conexiones duraderas con una gran resistencia a la corrosión.

# Sustainability Data

PAR4055



Cuna a puerta A1-A3	Emisión total CO <sub>2</sub>	CO <sub>2</sub> e/kg	Materiales Reciclados
	kg de CO <sub>2</sub> e	kg de CO <sub>2</sub> e/kg	%
PAR4055-0602	118,09	2,59	50,00

El marco general aplicado para estos factores es la Declaración Ambiental de Producto (EPD), que cuantifica "la información ambiental sobre el ciclo de vida de un producto y permite realizar comparaciones entre productos que cumplen la misma función" (ISO, 2006). Esto sigue la estructura y aplica un enfoque de evaluación del ciclo de vida a toda la etapa del producto, desde la materia prima hasta la fabricación (A1-A3))

**Kompan A/S**  
C.F. Tietgens Boulevard 32C  
DK-5220 Odense SØ  
Denmark



Verification of CO<sub>2</sub> calculation of:  
Park



Data version no. 2023-10-05

The CO<sub>2</sub> calculation and data are in compliance with the principles of a carbon footprint impact according to the GHG protocol (Greenhouse Gas Protocol), Scope 3, cradle to gate related to all individual components in the product category: "Park" represented by item no.: PAR4070-0001.

(Scope 3 emissions include emission sources in the upstream and downstream value chain).

**Date: 30. October 2023 | Valid until: 30. October 2025**

Verified by:

Julie Marie Vejsgaard Larsen, LCA & EPD Consultant

Verification based on report: Validation of CO<sub>2</sub> calculation of 9 categories of Kompan product line, version 1.0, prepared by: Bureau Veritas HSE, Denmark: Julie M. V. Larsen.

**Publication date: 30. October 2023**

By Bureau Veritas HSE  
www.bureauveritas.dk  
+45 7731 1000

