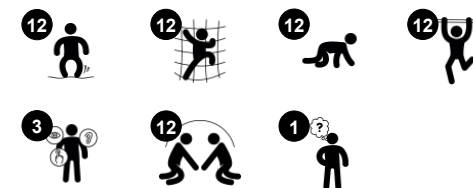


Varenr. COR493301-0406

Generel produktinformation

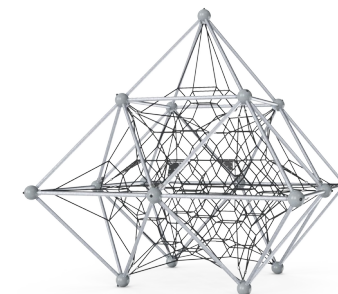
Dimensioner LxBxH	423x423x446 cm
Alder	5+
Antal brugere	31
Farvemuligheder	



Medite tilbyder en vild klatreoplevelse i tredimensionelle net. De bølgende, hoppende klatrestier appellerer enormt til børn. De spændende højder og gennemsigtighed tiltrækker børn igen og igen og får dem til at ønske at vende tilbage. De hoppende, symmetriske net tager koncentration, når man klatrer, da alle bevægelser fra andre klatrere

kan sanses overalt. I denne højde betyder det risikovurdering og koncentration. Her tilskyndes til social interaktion og stimulering af samarbejde. Nettene træner vigtige motoriske færdigheder som den proprioceptive sans, rumlig opmærksomhed og koordination, som er grundlæggende færdigheder til risikovurdering, når man f.eks. bedømmer og navigerer

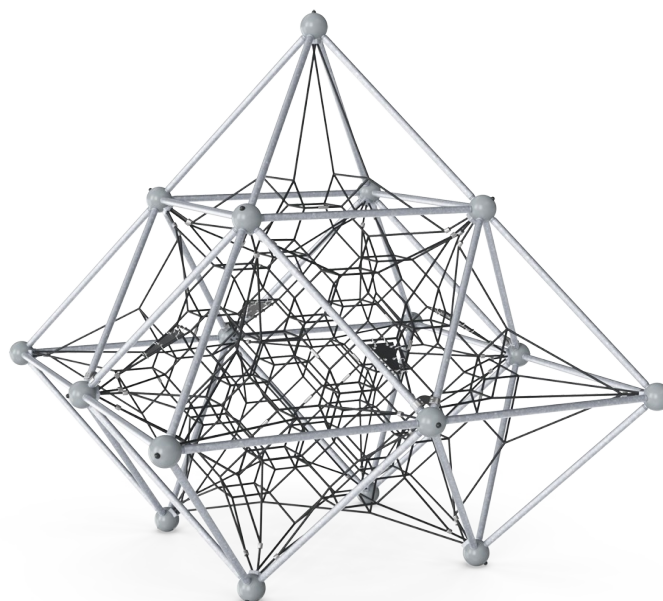
trafikken sikkert. De rige klatreoplevelser fra bund til top inviterer alle brugere og tilbyder en graderet udfordring i leg, hvilket betyder høj legekapaцитet.





Højde

Social-emotionelle evner: her udvikler børn mod og selvregulering som de er højt oppe, der påvirker deres selvtillid positivt.



Store masker

Fysiske evner: de store masker lader børn klatre og kravle og understøtter udviklingen af proprioception, krydskoordineret og rumlig bevidsthed. Det kræver muskler når man skal skubbe og trække sig op i nettet. **Social-emotionelle evner:** her kan flere børn mødes og være sammen.



Forbundne net

Fysiske evner: de forbundne net får brugerne til at følge de andres bevægelser, hvilket giver en ekstra dimension af sjov og kræver koncentration, når man holder fast i rebet. Alle muskelgrupper trænes, og koordinationen styrkes. **Social-emotionelle evner:** brugernes bevægelser påvirker de andre brugere, så hensyn og turtagning understøttes.



Gennemsigtighed

Social-emotionelle evner: gennemsigtigheden muliggør samarbejde og kommunikation, som er vigtige færdigheder for børn.

Medite

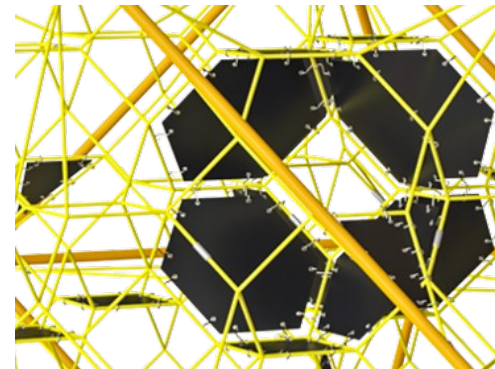
COR49330



Corocord 'S'-klemmer bruges som universelle forbindelser i Corocord-produkter. 8 mm rustfrit stålstænger med afrundede kanter presses rundt om rebene med en speciel hydraulisk presse, hvilket gør dem til den ideelle samling: sikker, holdbar og hærværkssikret, og med den fleksibilitet som en rebstruktur behøver.



Netets aluminiumssænke er dobbeltkoniske med afrundede ender og er så små som sikkerheden tillader. Det overordnede netdesign sigter mod at holde metaldele inden for nettet til et absolut minimum, både i størrelse og antal, for at give den bedst mulige klatreoplevelse.



Corocord-membraner består af et friktionssikkert gummimateriale i samme kvalitet som transportbånd med fremragende UV-modstand. Testet og overholder REACH-krav til PAH. En fire-lags armering lavet af vævet polyester er indlejret. Armeringen og de to overfladelag resulterer i en samlet tykkelse på 7,5 mm.

Varenr. COR493301-0406

Installationsinformation

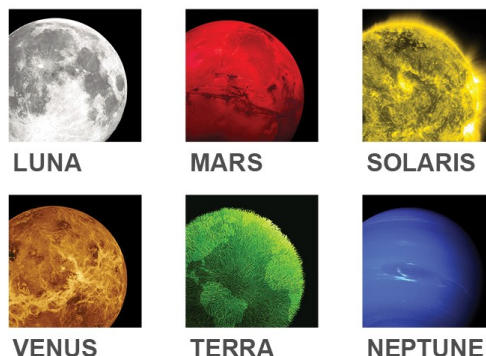
Maks. faldhøjde	165 cm
Faldområde	51,7 m ²
Installationstid (timer)	28,9
Udgravningsmængde	1,76 m ³
Betonmængde	0,98 m ³
Forankringsdybde	120 cm
Fragtvægt	850 kg
Forankringsmuligheder	I jorden ✓

Garanti

Corocord reb	10 år
EcoCore HDPE	Livstid
Galvaniseret stål	Livstid
S-Klemmer	10 år
Garanterede reservedele	10 år



Stålstiverne er varmgalvaniseret indvendigt og udvendigt med blyfri zink. Galvaniseringen har fremragende korrosionsbestandighed i udendørs miljøer og kræver lav vedligeholdelse.

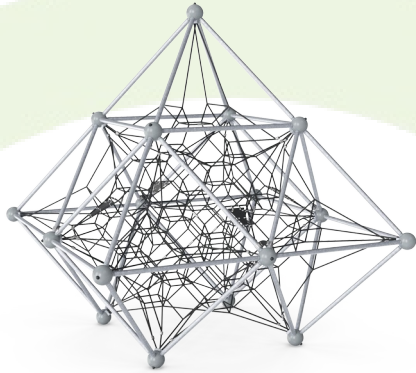


COROCORD-rammenettet findes i 6 galaktiske farvetemaer. Temaerne trækker på lyse farver, der appellerer til børn i alle aldre. Kan ændres i konfiguratoren.



Bæredygtighedsdata

COR49330



Vugge-til-port A1-A3	Total CO ₂ udledning	CO ₂ e/kg	Genanvendte materialer
	kg CO ₂ e	kg CO ₂ e/kg	%
COR493301-0406	2.552,47	3,84	44,19

Den overordnede ramme for disse faktorer er Environmental Product Declaration (EPD), som kvantificerer "miljøoplysninger om et produkts livscyklus og muliggør sammenligninger mellem produkter, der opfylder samme funktion" (ISO, 2006). Dette følger strukturen og anvender en livscyklusvurderingstilgang til hele produktfasen fra råvarer til fremstilling (A1-A3))

Kompan A/S

C.F. Tietgens Boulevard 32C
DK-5220 Odense SØ
Denmark

Validation of CO₂ calculation method
BUREAU VERITAS
HSE Denmark A/S



Verification of CO₂ calculation of: Corocord



Data version no. 2023-10-05

The CO₂ calculation and data are in compliance with the principles of a carbon footprint impact according to the GHG protocol (Greenhouse Gas Protocol), Scope 3, cradle to gate related to all individual components in the product category: "Corocord" represented by item no.: COR314011-1101.

(Scope 3 emissions include emission sources in the upstream and downstream value chain).

Date: 30. October 2023 | Valid until: 30. October 2025

Verified by:

Julie Marie Vejsgaard Larsen, LCA & EPD Consultant

Verification based on report: Validation of CO₂ calculation of 9 categories of Kompan product line, version 1.0, prepared by: Bureau Veritas HSE, Denmark: Julie M. V. Larsen.

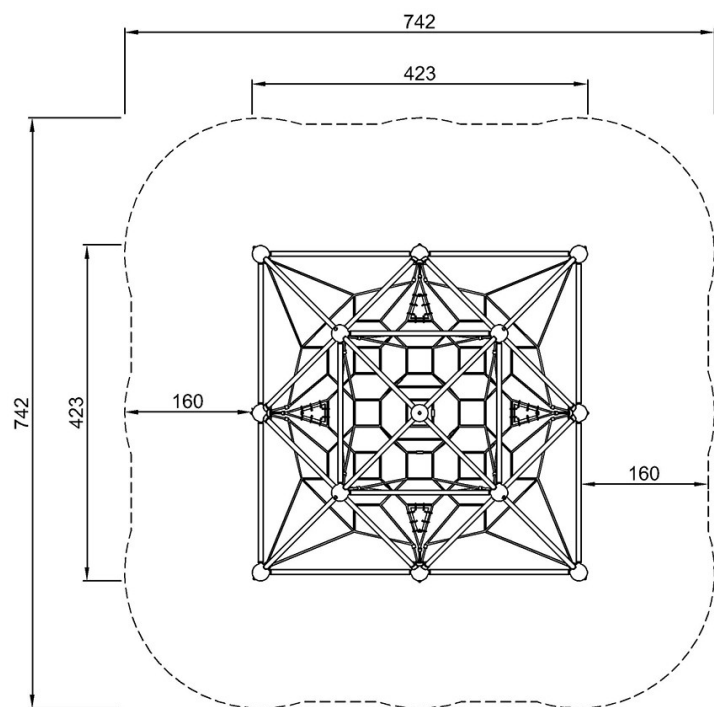
Publication date: 30. October 2023

By Bureau Veritas HSE
www.bureauveritas.dk
+45 7731 1000

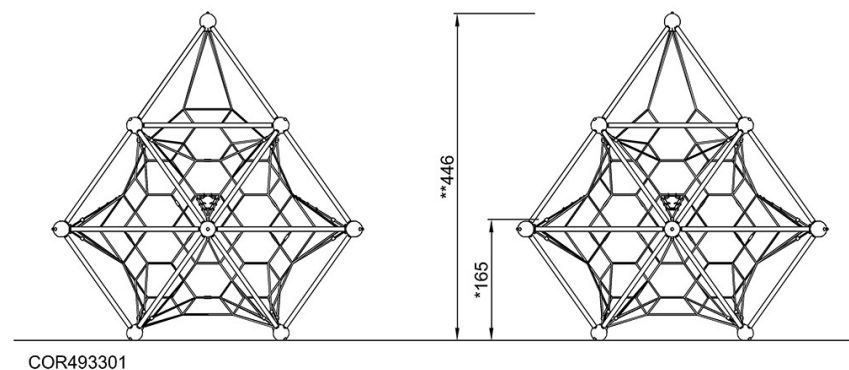


* Maks. faldhøjde | ** Samlet højde | *** Faldområde

* Maks. faldhøjde | ** Samlet højde



COR493301
*165cm
**446cm
***51.7m²



[Klik for at se FRA OVEN](#)

[Klik for at se FRA SIDEN](#)