

Presse à pectoraux Inclusive


FSW243

KOMPAN
Let's play



Grâce à la presse à pectoraux inclusive, les utilisateurs de fauteuil roulants peuvent effectuer des exercices de musculation légers directement à partir de leur fauteuil roulant. Sans éléments gênants, l'utilisateur peut facilement positionner un fauteuil roulant de n'importe quelle taille pour l'exercice de la presse pectorale ou pour l'exercice de la

rangée horizontale lorsqu'il fait face à la direction opposée. Il est simple à utiliser car il n'y a pas de réglage de position ou de charge. Les utilisateurs plus forts peuvent se concentrer sur l'endurance musculaire en faisant plus de répétitions.

Référence FSW24300-0902	
Informations générales	
Dimensions LxPxH	52x81x191 cm
Age minimum	13+
Capacité idéale (utilisateurs)	1
Options de couleurs	



Presse à pectoraux Inclusive

FSW243

KOMPAN
Let's play



Les poteaux en acier sont fabriqués en tube d'acier pré-galvanisé de Ø101,6x2,0mm. Les poteaux sont recouverts d'un revêtement en poudre, classe de corrosion C3 selon ISO12944-2.



La presse pectorale est accessible aux fauteuils roulants et toutes les personnes avec une taille minimale de 140cm pourront utiliser le produit sans compromettre leur posture normale.



La résistance est contrôlée par l'élément de ressort de torsion ROSTA à grande échelle. L'élément ROSTA fonctionne sans aucun bruit et sans entretien. L'élément ROSTA permet à l'utilisateur de pousser et de tirer en fonction de l'exercice souhaité.

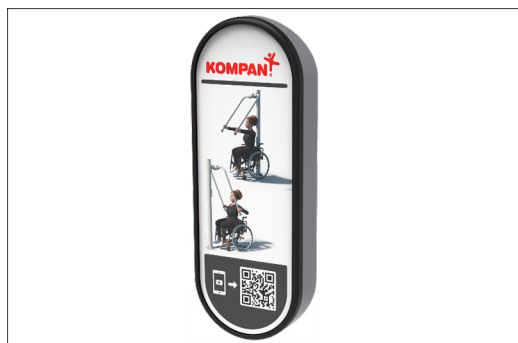
Référence FSW24300-0902

Installation

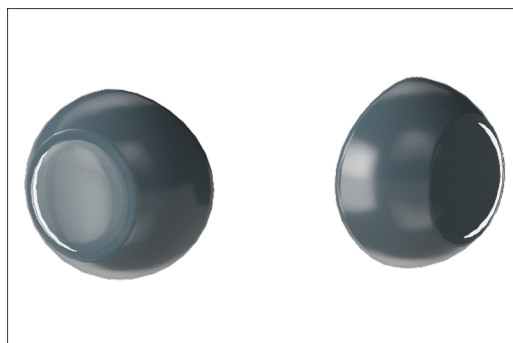
Hauteur de Chute Max.	0 cm
Zone de sécurité	11,8 m ²
Temps total d'installation	2,2
Volume d'excavation	0,06 m ³
Volume de béton	0,04 m ³
Profondeur ancrage	90 cm
Poids d'expédition	61 kg
Options d'ancrage	A enterrer ✓ A cheviller ✓

Garantie

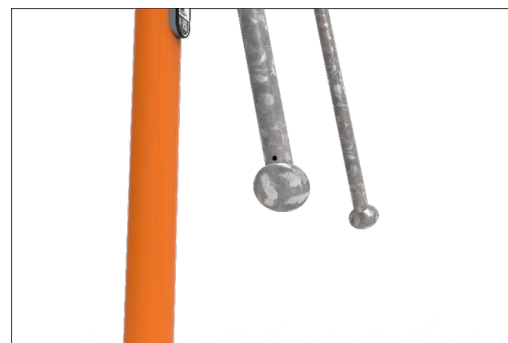
Acier galvanisé	Garanti à vie
Rotule oscillante	2 ans
Dispo pièces après arrêt fab.	10 ans
Cadre en acier	10 ans



Le produit doit comporter un panneau d'information avec des exercices connexes, et chaque exercice doit comporter un QR code lié à son portail d'exercices connexes dans une application qui offre une assistance sur l'exercice spécifique. Le panneau doit également offrir un QR code pour télécharger l'application.



Le haut du poteau et les écrous sont fabriqués de polyamide PA6 nylon.



Les boutons de poignée sont en acier galvanisé à chaud s235 selon KS0106 et une poignée d'un diamètre de 77,3mm. Les poignées offrent une sécurité et une expérience ergonomique lors de l'utilisation de la machine.

EN
16630
compliant

Données sur le développement durable

FSW243



Cradle to Gate A1-A3	Émissions totales de CO ₂	CO ₂ e/kg	Matériaux recyclés
	kg CO ₂ e	kg CO ₂ e/kg	%
FSW24300-0902	111,51	2,67	49,58

Le cadre général appliqué est la Déclaration Environnementale Produit (DEP), qui quantifie « les informations environnementales sur le cycle de vie d'un produit et permet des comparaisons entre produits remplissant la même fonction » (ISO, 2006). Cela suit la structure et applique une approche d'évaluation du cycle de vie à l'ensemble de l'étape du produit, de la matière première à la fabrication (A1-A3))

KOMPAN
Let's play

Kompan A/S

C.F. Tietgens Boulevard 32C
DK-5220 Odense SØ
Denmark

Validation of CO₂
calculation method
BUREAU VERITAS
HSE Denmark A/S



Verification of CO₂ calculation of: Fitness



Data version no. 2023-10-05

The CO₂ calculation and data are in compliance with the principles of a carbon footprint impact according to the GHG protocol (Greenhouse Gas Protocol), Scope 3, cradle to gate related to all individual components in the product category: "Fitness" represented by item no.: FAZ10100-0900.

(Scope 3 emissions include emission sources in the upstream and downstream value chain).

Date: 30. October 2023 | Valid until: 30. October 2025

Verified by:

Julie Marie Vejsgaard Larsen, LCA & EPD Consultant

Verification based on report: Validation of CO₂ calculation of 9 categories of Kompan product line, version 1.0, prepared by: Bureau Veritas HSE, Denmark: Julie M. V. Larsen.

Publication date: 30. October 2023

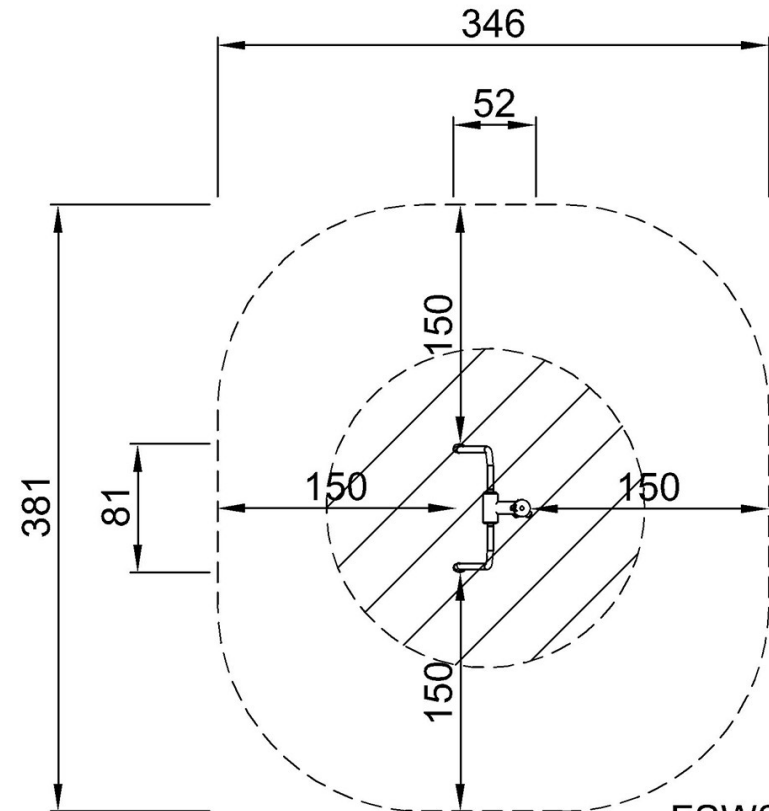
By Bureau Veritas HSE
www.bureauveritas.dk
+45 7731 1000



Presse à pectoraux Inclusive

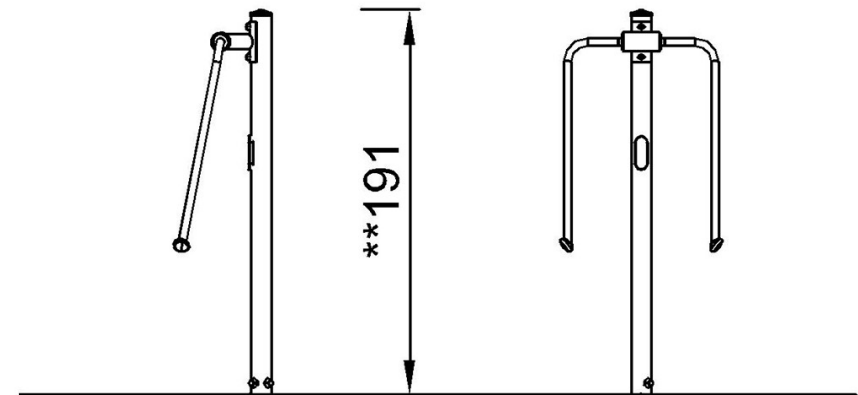
FSW243

* Hauteur de chute maximale | ** Hauteur totale | *** Zone de sécurité



FSW24300
**191cm
***11.8m²

* Hauteur de chute maximale | ** Hauteur totale



FSW24300

[Cliquez pour voir le rapport VUE DE DESSUS](#)

[Cliquez pour voir le rapport VUE LATÉRALE](#)