

Vesnická věž se skluzavkou


NRO1011

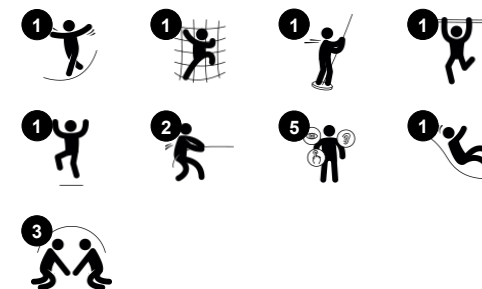
KOMPANI
Let's play



Hrací věž s klasickou střechou a skluzavkou. Přístup ke věži šikmým skalním lezeckým prvkem. Požární tyče nebo výstupy po skluzavce. Pod panelem je hrací pult. Výrobek je k dispozici ve 3 verzích: 1: Neošetřené dřevo Robinia. 2: Hnědé olejované dřevo. 3: Kombinace barvy a nezpracovaného dřeva. Produkt je na vyžádání dostupný v provedení

FSC® certifikovaného (FSC® C004450) akátového dřeva.

Položka č. NRO1011-1021	
Obecné informace o produktu	
Rozměry DxŠxV	279x407x415 cm
Věková skupina	4+
Kapacita (uživatelé)	5
Možnosti barev	



Vesnická věž se skluzavkou

NRO1011

KOMPANI
Let's play



Pult

Fyzické: invites climbing, developing cross coordination. This supports cross-modal perception, which is necessary for skills such as reading. **Sociálně-emocionální:** sharing and cooperation from both sides create a social scenario supporting communication and cooperation. **Kognitivní:** the counter invites dramatic play scenarios such as playing shop. This stimulates language and communication.



Horolezecká stěna

Fyzické: supports cross coordination and leg, arm and hand strength. The hand-holds on top ease entry into platform. **Sociálně-emocionální:** the inclination makes climbing feel secure, especially for younger children.



Hasičská tyč

Fyzické: coordination is supported when going down, as well as arm and core muscles. Landing strengthens bone density, which is built for life in early childhood. **Sociálně-emocionální:** turn-taking and risk-taking.



Skluzavka

Fyzické: sliding develops spatial awareness and a sense of balance. Furthermore, the core muscles are trained when sitting upright going down. **Sociálně-emocionální:** empathy stimulated by turn-taking.

Vesnická věž se skluzavkou

NRO1011

KOMPAN
Let's play



Všechny produkty Přírodní Robinia od společnosti KOMPAN jsou vyrobeny akatového dřeva z udržitelných evropských zdrojů. Na přání může být dodáno se FSC® Certified (FSC® C004450).



Barva použitá pro barevné komponenty je šetrná k životnímu prostředí s vynikající odolností vůči UV záření. Barva je v souladu s EN 71 část 3.



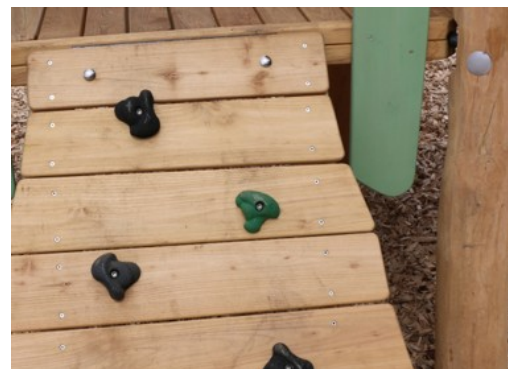
Produkty Robinia jsou navrženy s barevným konceptem KOMPAN s řadou různých standardních barev. Dřevo může být také dodáno v neošetřené podobě nebo natřené hnědou barvou s pigmentem, který udržuje barvu dřeva.



Nerezové skluzavky s jednodílnou skluznou plochou jsou vyrobeny z vysoce kvalitní nerezové oceli AISI 304.



Prvky z nerezové oceli jsou vyrobeny z vysoce kvalitní nerezové oceli. Ocel je po výrobě vyčištěna úplným mořením, aby se zajistily hladké a čisté skluzové povrchy.



Kovové vybavení je vyrobeno z nerezové nebo pozinkované oceli pro zajištění trvalých spojů s vysokou odolností proti korozi.

Položka č. NRO1011-1021

Informace o instalaci

Maximální výška pádu	206 cm
Bezpečnostní povrchová plocha	31,4 m ²
Celková doba instalace	17,1
Objem výkopu	0,74 m ³
Objem betonu	0,13 m ³
Hloubka základu (standard)	100 cm
Hmotnost dodávky	882 kg
Možnosti ukotvení	V zemi ✓

Informace o záruce

Hardware	10 let
Dřevo Robinia	15 let
Zaručené náhradní díly	10 let
Komponenty z nerezové oceli	Celoživotní
Skluzavka z nerezové oceli	10 let



Data o Udržitelnosti

NRO1011



Výrobní cyklus A1-A3	Celkové emise CO ₂	CO ₂ e na kg	Recyklované materiály
	kg CO ₂ e	kg CO ₂ e/kg	%
NRO1011-1021	389,35	0,56	5,94

Celkovým rámcem uplatňovaným pro tyto faktory je Environmentální prohlášení o produktu (EPD), které kvantifikuje „environmentální informace o životním cyklu produktu a umožňuje srovnání mezi produkty, které plní stejnou funkci“ (ISO, 2006). Řídí se vnitřním uspořádáním a uplatňuje přístup k posuzování životního cyklu po celou fázi produktu od suroviny až po dokončení výroby (A1-A3).

Kompan A/S

C.F. Tietgens Boulevard 32C
DK-5220 Odense SØ
Denmark

Validation of CO₂
calculation method
BUREAU VERITAS
HSE Denmark A/S



Verification of CO₂ calculation of: Nature play



Data version no. 2023-10-05

The CO₂ calculation and data are in compliance with the principles of a carbon footprint impact according to the GHG protocol (Greenhouse Gas Protocol), Scope 3, cradle to gate related to all individual components in the product category: "Nature play" represented by item no.: NRO409-0621.

(Scope 3 emissions include emission sources in the upstream and downstream value chain).

Date: 30. October 2023 | Valid until: 30. October 2025

Verified by:

Julie Marie Vejsgaard Larsen, LCA & EPD Consultant

Verification based on report: Validation of CO₂ calculation of 9 categories of Kompan product line, version 1.0, prepared by: Bureau Veritas HSE, Denmark: Julie M. V. Larsen.

Publication date: 30. October 2023

By Bureau Veritas HSE
www.bureauveritas.dk
+45 7731 1000



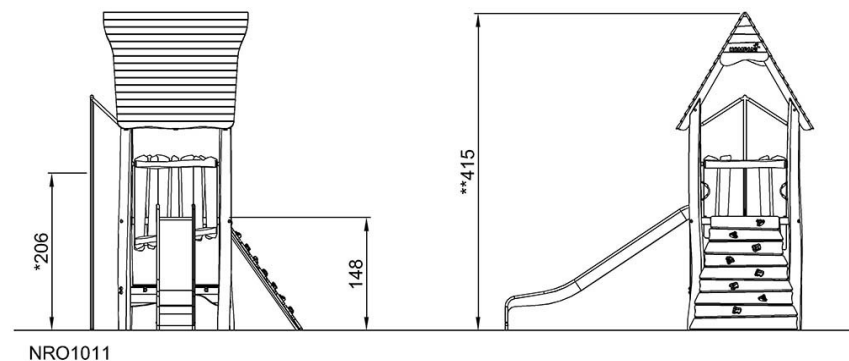
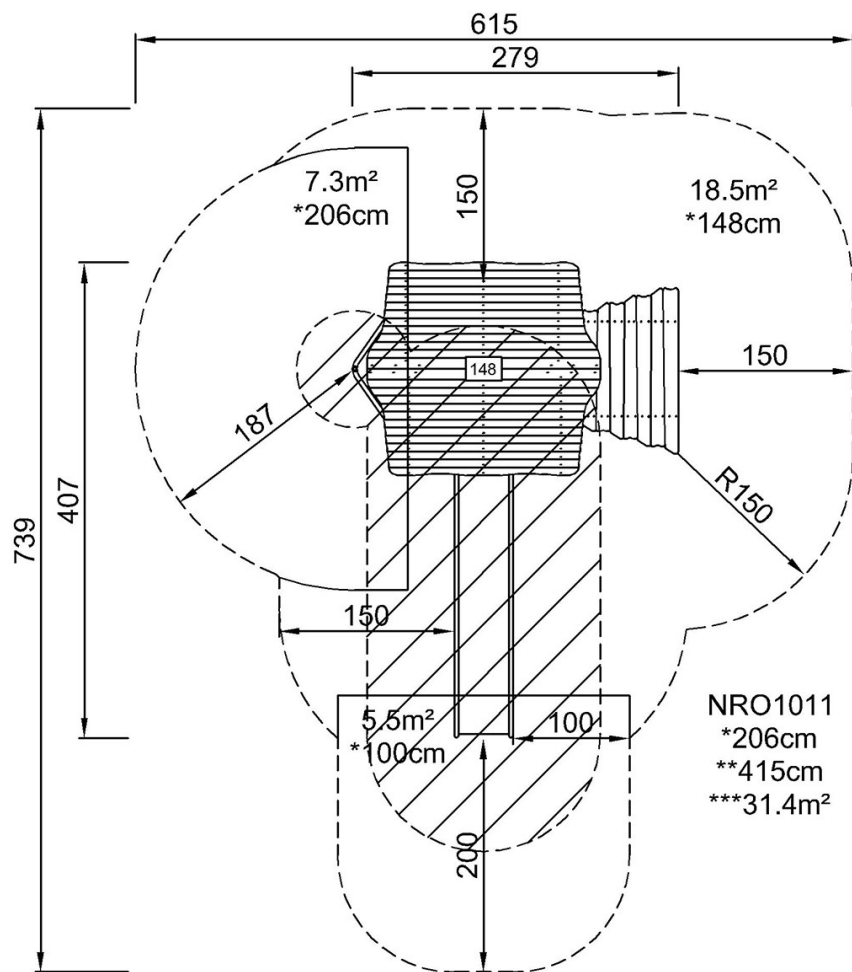
Vesnická věž se skluzavkou

NRO1011

KOMPANI
Let's play

* Maximální výška pádu | ** Celková výška | *** Bezpečnostní povrchová plocha

* Maximální výška pádu | ** Celková výška



[Kliknutím zobrazíte poměr zobrazení POHLED SHORA](#)

[Kliknutím zobrazíte poměr stran BOČNÍ POHLED](#)