

Panca Lower Back Pro

FAZ607

KOMPAN
Let's play



Con supporti adattabili per piedi, polpacci e cosce, la panca facilita gli esercizi di estensione della schiena in varie forme, rafforzando così i muscoli estensori dell'anca, della parte bassa e della parte alta della schiena. Le macchine per la forza e le panche consentono un allenamento per la forza semplice, sicuro ed efficace per tutti i principali

gruppi muscolari. Ciò aumenta la capacità funzionale quotidiana, specialmente per gli anziani, le prestazioni sportive, l'aspetto estetico e il fitness metabolico.

Codice articolo FAZ60700-0001	
Informazioni generali prodotto	
Dimensioni (LxLxA)	73x105x89 cm
Età d'uso	13+
Capacità di gioco	1
Opzioni colori	



Maggiori Informazioni sull'App KOMPAN Fit

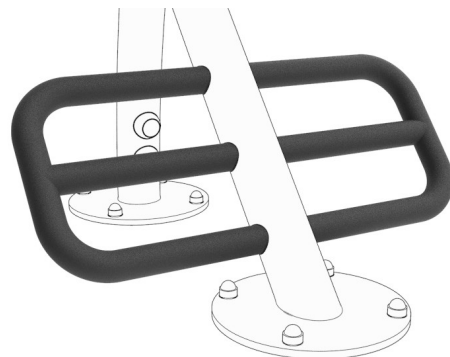


Panca Lower Back Pro

FAZ607



The distance between the two handles is 667mm. The handles make it easier for the user to get on and of the equipment and allow alternative exercises like dips.



The Bench has 3 footrest positions to fit users of all sizes and to vary exercises.



The Grip Powdercoating, used on the support handle, is highly durable against wear and tear, offers isolation, and simultaneously gives users an outstanding grip during their workout.



The rotating rollers are Ø 110mm and made from PUR (Polyurethane Rubber, compact foam). The rollers have a steel insert that is electro galvanized. They provide support and ensure a comfortable position.



All Steel components are made from carbon steel, with a hot-dip galvanized surface according to ISO1461, and a powder coating corrosion class C3 according to ISO12944-2. Lead content for surfaces is below 90ppm, and below 100ppm for base material.



Tutti i prodotti per il fitness KOMPAN sono conformi agli standard di fitness outdoor ASTM F3101 e EN16630. I test di carico vengono eseguiti come test statici aggiungendo fattori dinamici e fattori di sicurezza al carico specificato di 78 kg per utente. Un prodotto destinato a 1 utente viene caricato con 420 kg.



Codice articolo FAZ60700-0001

Informazione installazione

Max. altezza di caduta	89 cm
Superficie di sicurezza	13,2 m ²
Tempo d'installazione totale	3,4
Volume di scavo	0,00 m ³
Volume di calcestruzzo	0,00 m ³
Profondità di base (standard)	0 cm
Peso della spedizione	93 kg
Opzioni ancoraggio	Superficie ✓

Garanzie

Acciaio zincato	Garanzia a vita
Componenti PUR	10 anni
Garanzia pezzi di ricambio	10 anni

Sustainability Data

FAZ607



Cradle to Gate A1-A3	Emissioni totali di CO ₂	CO ₂ e/kg	Materiali riciclati
	kg CO ₂ e	kg CO ₂ e/kg	%
FAZ60700-0001	150,53	3,15	40,00

Il quadro complessivo applicato a questi fattori è la Dichiarazione Ambientale di Prodotto (EPD), che quantifica "le informazioni ambientali sul ciclo di vita di un prodotto e consente confronti tra prodotti che svolgono la stessa funzione" (ISO, 2006). Questo segue la struttura e applica un approccio di Valutazione del Ciclo di Vita (LCA) all'intero stadio del prodotto, dalla materia prima fino alla produzione (A1-A3).

Kompan A/S

C.F. Tietgens Boulevard 32C
DK-5220 Odense SØ
Denmark



Verification of CO₂ calculation of: Fitness



Data version no. 2023-10-05

The CO₂ calculation and data are in compliance with the principles of a carbon footprint impact according to the GHG protocol (Greenhouse Gas Protocol), Scope 3, cradle to gate related to all individual components in the product category: "Fitness" represented by item no.: FAZ10100-0900.

(Scope 3 emissions include emission sources in the upstream and downstream value chain).

Date: 30. October 2023 | Valid until: 30. October 2025

Verified by:

Julie Marie Vejsgaard Larsen, LCA & EPD Consultant

Verification based on report: Validation of CO₂ calculation of 9 categories of Kompan product line, version 1.0, prepared by: Bureau Veritas HSE, Denmark: Julie M. V. Larsen.

Publication date: 30. October 2023

By Bureau Veritas HSE

www.bureauveritas.dk

+45 7731 1000

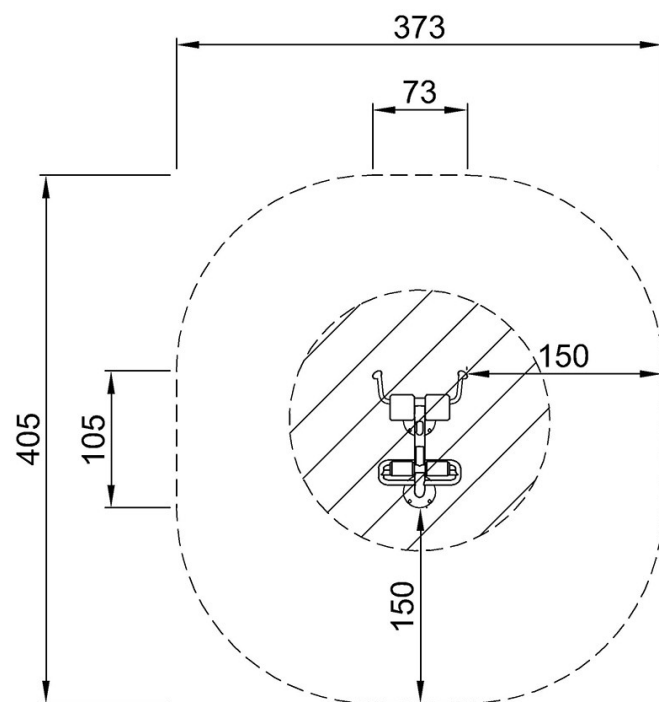


Panca Lower Back Pro

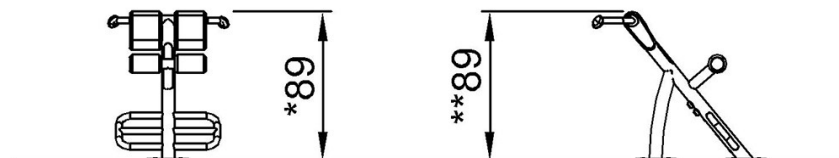
FAZ607

Altezza di caduta massima | Altezza totale | Superficie di sicurezza

Altezza di caduta massima | Altezza totale



FAZ60700
*89cm
**89cm
***13.2m²



FAZ60700

[Fai clic per visualizzare il rapporto VISTA SUPERIORE](#)

[Fai clic per visualizzare il rapporto VISTA LATERALE](#)