

# Penta-kiipeilijä

PCM81321

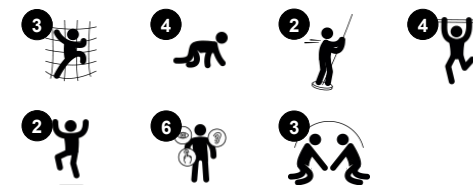
**KOMPANI**  
Let's play



Tuotenumero PCM81321-0950

## Tuotetiedot

Mitat PxLxK	287x322x253 cm
Ikäryhmä	6+
Leikkikapasiteetti	8
Väri vaihtoehdot	



Vau! Penta-kiipeilijä houkuttelee lapsia välittömästi. Sen suuri määrä haastavia aktiviteetteja rohkaisee lapsia leikkimään pidempään ja palaamaan sen pariin uudestaan ja uudestaan. Monipuoliset kiipeilyominaisuudet harjoittavat asentoaistia ja ristikkäiskoordinaatiota. Nämä motoriset taidot ovat välttämättömiä turvallisen liikkumisen

kannalta, ja ne vaikuttavat myös lukutaitoon. Kiipeilyseinä, putkikiipeily ja kiipeilytanko lisäävät haasteita sekä ylöspäin että poikittaiseen liikkumiseen, harjoittaen lihaksia. Vaakaverkko tarjoaa mahtavan läpinäkyvän paikan tauoille ja puheliaita leikkejä varten. Kaideliuku ja palomiehentanko ovat jännittäviä uloskäyntejä, ja alas hyppääminen kasvattaa

luuntiheyttä. Kaiken kiipeilyn ja liukumisen lisäksi tarjolla on paljon mahdollisuuksia seurusteluun ja ystävystymiseen - mikä lisää leikin kestoa.



# Penta-kiipeilijä

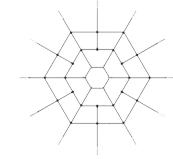
PCM81321

**KOMPANI**  
Let's play



## Putkikiipeilijä

**Fyysinen:** kiipeily kehittää voimaa, ristikkäiskoordinaatiota ja tilantajua.  
**Sosiaalis-emotionaalinen:** tangoilla istuminen kannustaa vuorovaikutukseen.



## Hämähäkinverkko vaakatasossa

**Fyysinen:** verkossa kiipeily kehittää ristikkäiskoordinaatiota. **Sosiaalis-emotionaalinen:** paikka, jossa useampi lapsi voi tavata ja seurustella istuen, makoillen tai riippuen.



## Kiipeilytanko

**Fyysinen:** harjoittaa ristikkäiskoordinaatiota ja lihasvoimaa. **Sosiaalis-emotionaalinen:** vuorottelu ja yhteistyö



## Kaideliuku

**Fyysinen:** alastulo kehittää koordinaatiota sekä käsivarsia ja sydänlihaksia. Laskeutuminen vahvistaa luun tiheyttä, joka rakentuu varhaislapsuudessa. **Sosiaalis-emotionaalinen:** vuorottelu ja riskinotto



## Palomiehentanko

**Fyysinen:** alastulo kehittää koordinaatiota sekä käsivarsia ja sydänlihaksia. Laskeutuminen vahvistaa luun tiheyttä, joka rakentuu varhaislapsuudessa. **Sosiaalis-emotionaalinen:** vuorottelu ja riskinotto



## Kiipeilyseinä

**Fyysinen:** kehittää lasten ristikoordinaatiota, silmä-käsi-koordinaatiota ja lihasvoimaa kiipeilyssä. **Sosiaalis-emotionaalinen:** kiipeily molemmin puolin kannustaa yhteistyöhön.

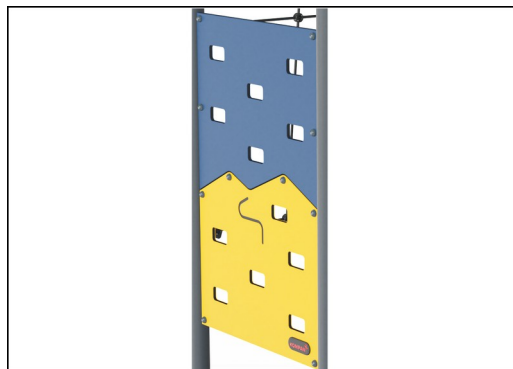
# Penta-kiipeilijä

PCM81321

**KOMPAN**  
Let's play



Pääpylväitä, joissa on kuumasinkitty teräsjalusta, on saatavana eri materiaaleista: Paineekyllästettyinä mäntypuutolppina. Terästolppina, jotka on esisinkitty sisä- ja ulkopuolelta ja joiden pinta on jauhemaalattu. Lyijyttöminä alumiinitolppina, väri anodisoitu. Greenline TexMade -tolppina, joissa on +95-prosenttisesti kierrätettyä PE-materiaalia ja tekstiilijätettä.



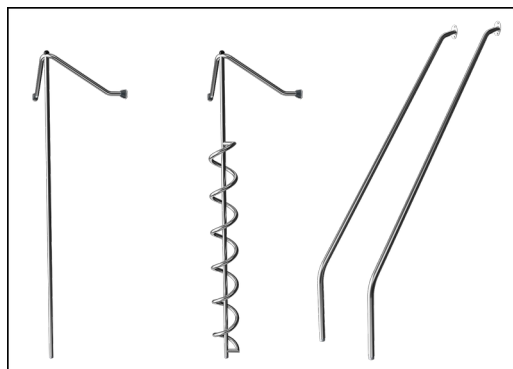
19 mm:n EcoCore™ -paneelit. EcoCore™ on erittäin kestävä, ympäristöystävällinen materiaali, joka ei ole ainoastaan kierrätettävissä käytön jälkeen, vaan se koostuu myös ytimestä, joka on valmistettu 100% kierrätetystä elintarvikepakkausjätteestä.



Teräspintojen sisäpuoli on kuumasinkitty ja ulkopuoli on lyijytöntä sinkkiä. Sinkitys takaa erinomaisen korroosionkestävyyden ulkoympäristössä ja vähentää huollon tarvetta.



Köydet on valmistettu UV-stabiloiduista polyesteriköysisäikeistä. Polyesteriköysi on sisältä vahvistettu teräsvaijerilla, sekä valmistettu +95-prosenttisesti kulutuksen jälkeisistä materiaaleista. Polyesteripinta sulatetaan induktiivisesti jokaiselle säikeelle erinomaisen kulumisen kestävyuden saavuttamiseksi.



Leikkivälineisiin käytetään korkealaatuista ruostumatonta terästä. Valmistuksen jälkeen teräs puhdistetaan peittamalla sileän ja puhtaan liukumispinnan aikaansaamiseksi.



KOMPAN GreenLine -versiot on suunniteltu mahdollisimman ympäristöystävällisistä materiaaleista, joiden CO2e-päästökerroin on mahdollisimman alhainen. TexMade-pylväs ja EcoCore™ -paneelit koostuvat 95-prosenttisesti kulutuksen jälkeisestä kierrätysjätteestä. Valetut PP-kannet.

Tuotenumero PCM81321-0950

## Asennustiedot

Putoamiskorkeus enintään	223 cm
Turva-alue	27,3 m <sup>2</sup>
Asennusaika	10,2
Kaivanto	1,21 m <sup>3</sup>
Betonivalu	0,59 m <sup>3</sup>
Perustuksen syvyys (vakio)	90 cm
Lähetysten paino	351 kg
Ankkurointivaihtoehdot	Pinta-as. ✓ Syväper. ✓

## Takuutiedot

EcoCore HDPE	Elinikäinen
Sinkitty teräs	Elinikäinen
Tolppa	10 vuotta
Köydet & verkot	10 vuotta
Takuuseen kuuluvat varaosat	10 vuotta



# Kestävän kehityksen data

PCM81321



Tuotevaihe A1–A3	Hiilidioksi dipäästöt yhteensä	Hiilidioksi dipäästöt kiloa kohden	Kierrätys materiaalit
	kg CO <sub>2</sub> e	kg CO <sub>2</sub> e/kg	%
PCM81321-0950	512,40	2,11	71,34
PCM81321-0901	632,66	3,05	55,92

Näihin tekijöihin sovellettavana yleiskehityksenä käytetään Environmental Product Declaration -ympäristötuoteselostetta (EPD), jossa määritetään "ympäristötiedot tuotteen elinkaaren ajalta ja joka mahdollistaa samaan tehtävään tarkoitettujen tuotteiden keskinäisen vertailun" (ISO, 2006). Tämä seuraa elinkaariarviointimenetelmän (Life Cycle Assessment, LCA) rakennetta ja soveltaa sitä koko tuotevaiheeseen raaka-aineen hankinnasta tuotteen valmistukseen (A1–A3).

## Kompan A/S

C.F. Tietgens Boulevard 32C  
DK-5220 Odense SØ  
Denmark



## Verification of CO<sub>2</sub> calculation of: Freestanding play equipment



Data version no. 2023-10-05

The CO<sub>2</sub> calculation and data are in compliance with the principles of a carbon footprint impact according to the GHG protocol (Greenhouse Gas Protocol), Scope 3, cradle to gate related to all individual components in the product category: "Freestanding play equipment" represented by item no.: GXY916012-3417.

(Scope 3 emissions include emission sources in the upstream and downstream value chain).

Date: 30. October 2023 | Valid until: 30. October 2025

Verified by:

Julie Marie Vejsgaard Larsen, LCA & EPD Consultant

Verification based on report: Validation of CO<sub>2</sub> calculation of 9 categories of Kompan product line, version 1.0, prepared by: Bureau Veritas HSE, Denmark: Julie M. V. Larsen.

Publication date: 30. October 2023

By Bureau Veritas HSE  
www.bureauveritas.dk  
+45 7731 1000

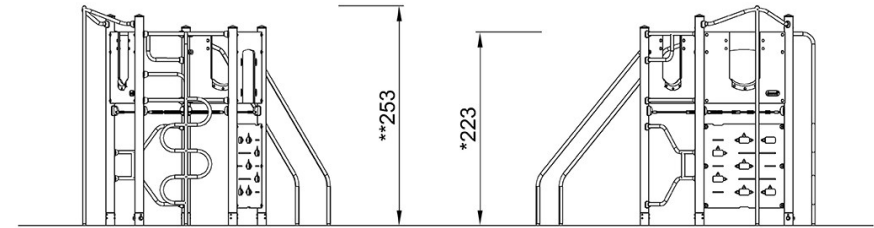
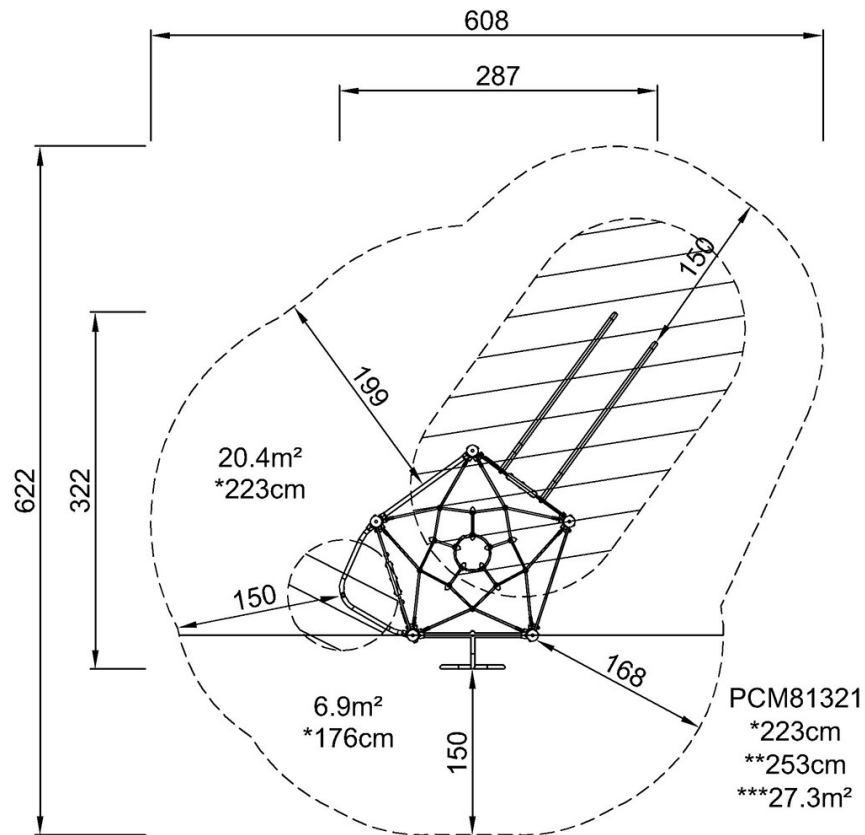


# Penta-kiipeilijä

PCM81321

Putoamiskorkeus enint. | Kokonaiskorkeus | Turva-alue

Putoamiskorkeus enint. | Kokonaiskorkeus



PCM81321

[Klikkaa nähdäksesi NÄKYMÄ YLHÄÄLTÄ](#)

[Klikkaa nähdäksesi NÄKYMÄ SIVULTA](#)