

Vier speeltorens S, met bruggen

KPL4005

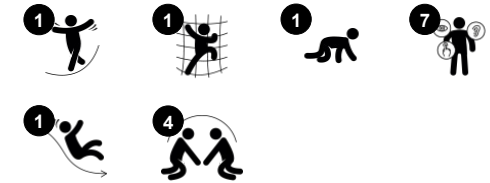
KOMPAN
Let's play



Item nummer KPL400511-0601

Algemene Product Informatie

Afmetingen LxBxH	441x229x214 cm
Leeftijdsgroep	1+
Speelcapaciteit	18
Kleuropties	



Dit grote speeltoestel met vier speeltorens en twee bruggen biedt een schat aan gevarieerde klim-, kruip- en glijervaringen. De diversiteit in speelervaringen zorgt ervoor dat peuters en kleuters steeds weer terugkomen. De verschillende bruggen bieden elk hun spier- en motoriek stimulerend speelgebeuren: de trapbrug biedt een trapsgewijze toegang, elk platform biedt een punt voor een pauze of een ontmoeting. Door de tunnel kan worden gegleden of gekropen, beide goed voor de lichaamscoördinatie. Dit traint de samenwerking tussen de linker- en rechterhelft

van de hersenen, wat nodig is voor de latere leesvaardigheid. De glijbaan stimuleert het ruimtelijk inzicht, dit is nodig om veilig door te navigeren, bijvoorbeeld in het verkeer. De schuine brug met slipvaste vloerdetails ondersteunt minder fysiek zelfverzekerde gebruikers. Dit is de voor de hand liggende speelactiviteit voor b.v. kinderen met een lichamelijke handicap, met een perfecte afstand van het toegangspunt op de begane grond tot het uitgangspunt. De speelpanelen in dit speeltoestel bieden kleinere of minder mobiele kinderen een speelplek binnen

handbereik. Bovendien is dit paneel (ook later nog) verwisselbaar door een speelpaneel naar keuze in de KOMPAN productconfigurator. De Simply Play speeltorens hebben een eenvoudig ontwerp, maar dat zegt niets over hun speelwaarde. Deze speelconstructies zijn geliefd bij kinderen en geweldig voor ontwerpers vanwege de flexibiliteit. De Simply Play speeltorens kunnen aangepast worden zodat ze overeenkomen met de specifieke behoeften van de gebruikers. Kies een passende basis en start met het ontwerpen van een uniek speeltoestel.

De gegevens kunnen zonder voorafgaande kennisgeving worden gewijzigd.

Vier speeltorens S, met bruggen

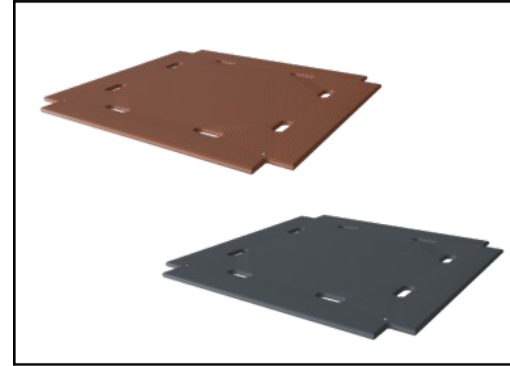
KPL4005



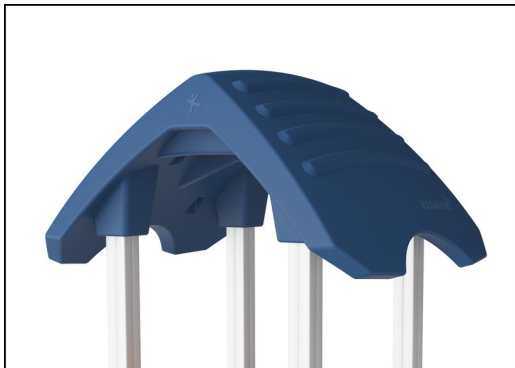
Panelen van 19mm EcoCore™. EcoCore™ is een uiterst duurzaam, milieuvriendelijk materiaal. Het is recyclebaar na gebruik en gemaakt van +95% gerecycled post-consumer materiaal van voedselverpakkingsafval.



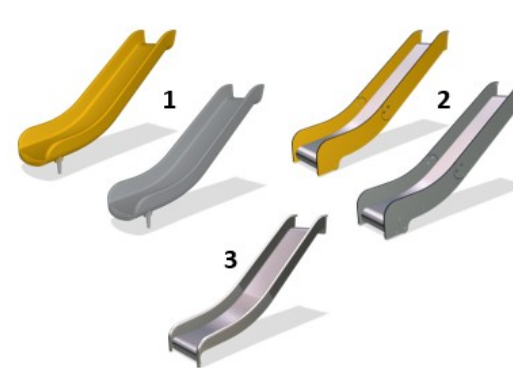
De hoofdstaanders zijn verkrijgbaar in twee soorten materiaal: staanders van Europees grenenhout, klasse 3, drukgeïmpregneerd met Tanalith E3475 volgens EN335 (equivalent aan NTR Klasse AB). Aluminium staander t=2mm met geanodiseerde oppervlaktebehandeling. Basismateriaal EN AW-6060 T66.



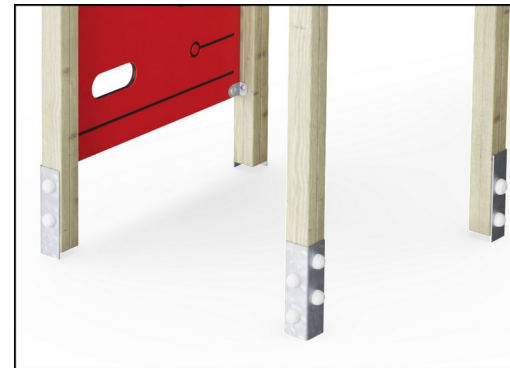
Vloeren en paneelactiviteiten zijn beschikbaar in twee soorten materiaal: Waterdichte multiplex vloeren met een dikte van 21,5 mm uit grenen en elzenhout met aan beide zijden voorzien van een antisliplaag. Hogedrukclaminaat HPL dikte 17,8mm met antislip oppervlaktestructuur volgens EN 438-6.



De grote holle componenten zijn gemaakt van 100% recyclebaar PE. Het getoonde dak is uit één stuk gegoten met een minimale wanddikte van 5,5mm. Dit waarborgt een hoge mate van duurzaamheid, in alle klimaten wereldwijd.



De glijbanen zijn verkrijgbaar in drie verschillende materialen: Gegoten PE uit één stuk, EcoCore™-zijanten gecombineerd met een roestvaststaal t=2mm, of volledig roestvast staal AISI304 t=2mm.



De hoofdstaanders zijn voorzien van thermisch verzinkte stalen voetstukken. De stalen voetstukken verheffen de staanders 20 mm van het maaiveld om contact met het grondmateriaal te vermijden.

Item nummer KPL400511-0601

Installatie informatie

Max. valhoogte	100 cm
Veiligheidszone	29,5 m ²
Totale installatietijd	17,3
Graafwerk (vol.)	0,97 m ³
Benodigd beton	0,00 m ³
Verankeringsdiepte	60 cm
Verzendingsgewicht	466 kg
Verankeringsopties	In-ground ✓ Oppervlak ✓

Garantie informatie

Aluminium	15 jaar
EcoCore HDPE	Levenslang
Holle PE-onderdelen	10 jaar
Grenenhout	10 jaar
Gegarandeerde reserveonderdelen	10 jaar



Sustainability Data

KPL4005



Cradle to Gate A1-A3	Total CO ₂ emission	CO ₂ e/kg	Recycled materials
	kg CO ₂ e	kg CO ₂ e/kg	%
KPL400511-0601	506,98	1,42	33,11

The overall framework applied for these factors is the Environmental Product Declaration (EPD), which quantifies "environmental information on the life cycle of a product and enable comparisons between products fulfilling the same function" (ISO, 2006). This follows the structure and applies a Life-Cycle Assessment approach to the entire Product stage from raw material through manufacturing (A1-A3))

Kompan A/S
C.F. Tietgens Boulevard 32C
DK-5220 Odense SØ
Denmark



Verification of CO₂ calculation of: Play systems



Data version no. 2023-10-05

The CO₂ calculation and data are in compliance with the principles of a carbon footprint impact according to the GHG protocol (Greenhouse Gas Protocol), Scope 3, cradle to gate related to all individual components in the product category: "Play systems" represented by item no.: PCM200321-0950.

(Scope 3 emissions include emission sources in the upstream and downstream value chain).

Date: 30. October 2023 | Valid until: 30. October 2025

Verified by:

Julie Marie Vejsgaard Larsen, LCA & EPD Consultant

Verification based on report: Validation of CO₂ calculation of 9 categories of Kompan product line, version 1.0, prepared by: Bureau Veritas HSE, Denmark: Julie M. V. Larsen.

Publication date: 30. October 2023

By Bureau Veritas HSE
www.bureauveritas.dk
+45 7731 1000

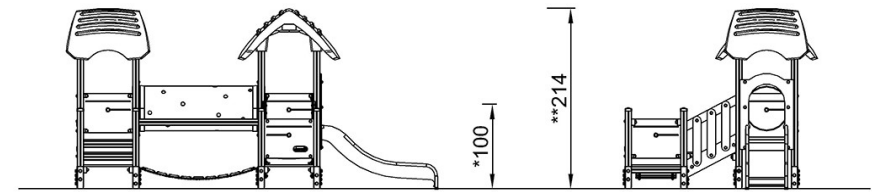
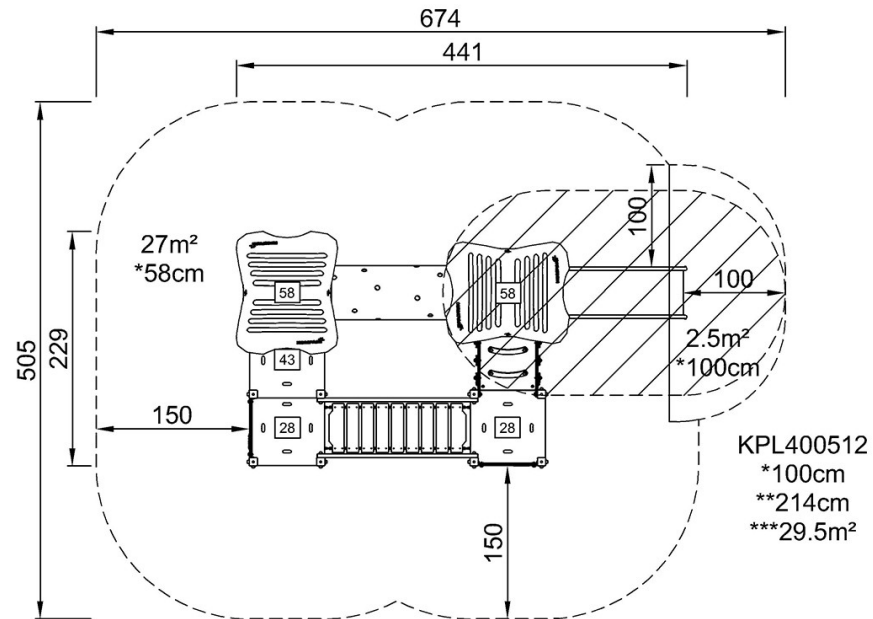


Vier speeltorens S, met bruggen

KPL4005

Max. valhoogte | Totale Hoogte | Veiligheidszone

Max. valhoogte | Totale Hoogte



[Bekijk BOVENAANZICHT](#)

[Bekijk ZIJAANZICHT](#)