

Gyngestativ, H: 3,0 m, anti-wrap

KSW92006

KOMPANI
Let's play



Børn elsker at gynte på legepladsen: gynte alene eller med venner er både sjovt og spændende! Dette gyngesæt understøtter muligheden for at gynte sammen med en ven, hvor de kan øve sig i at gynte samtidig. Det kurvet sæde sikrer at børn i en bred aldersgruppe vil opleve en behagelig siddeposition. Gynter kan bruges af alle - både

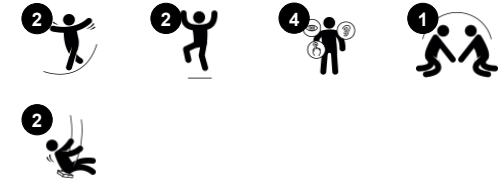
de helt små, de større børn og de voksne. Anti-Wrap-systemet sørger for at gyngens kæder ikke snor sig rundt. En tur på gyngen er ikke kun super sjovt, det træner også børns smidighed, balance og koordinering, samt deres rumlige bevidsthed. Disse er vigtige motoriske færdigheder for at kunne for eksempel bedømme afstand og navigere

kroppen sikkert rundt i forskellige omgivelser. Gyngen byder på mange udfordringer, som børn kan gynte stående, siddende, lægge sig hen over gyngesædet - og ikke mindst, også hoppe af gyngesædet. Dette er med til at styrke de vigtige muskelgrupper. Når børn hopper af gyngesædet styrker de også deres knogletæthed.

Varenr. KSW92006-0910

Generel produktinformation

| | |
|-------------------|----------------|
| Dimensioner LxBxH | 360x207x305 cm |
| Alder | 3+ |
| Antal brugere | 2 |
| Farvemuligheder | ● |



Gyngestativ, H: 3,0 m, anti-wrap

KSW92006

KOMPANI
Let's play



To gyngesæder

Fysiske evner: træner balance, koordination og rumlig bevidsthed. Alt sammen nødvendigt, når man skal afstandsbedømme. Styrker arm-, ben- og kernemuskulaturen og knogletætheden, når man hopper af. **Social-emotionelle evner:** parallel leg tilskynder til samarbejde og refleksion. **Kognitive evner:** understøtter forståelse af årsag og virkning, og tænkefærdigheder hos mindre børn. Større børn finde på regellege, når de svinger i samme eller i forskellige retninger.



Gyngestativ, H: 3,0 m, anti-wrap

KSW92006

KOMPAN
Let's play



Lodrette stolper, samlinger og overligger af varmgalvaniseret stål eller pulverlakeret forgalvaniseret stål.



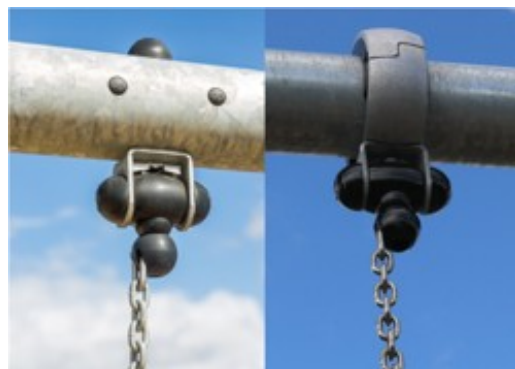
Vores kraftige gyngeløstang i rustfrit stål med anti-twist-funktion. Gyngeløstangen er fastgjort til tværbjælken på et svejset beslag med to bolte. Lejerne er indlejret med silikonesmøremiddel og behøver ikke yderligere smøring.



KOMPAN designede fugleredesæderne til at være lette i vægt og i overensstemmelse med de globale sikkerhedsstandarder. De bløde, støddabsorberende kofangere med skridsikker overflade gør svingesædet ekstremt brugervenligt. Vælg mellem en reb-version med forstærket PA-reb eller en støbt PE-version. Begge er udstyret med bløde gummikofangere.



KOMPAN-gyngernes sæder er konstrueret for maksimal sikkerhed og holdbarhed. Tokomponents sædet har en PP indre kerne og udvendig gummi fremstillet i én operation. Sæderne fås med svingkæder af enten varmgalvaniseret stål eller rustfrit stål til alle svinghøjder.



Svingbøjlerne er lavet af UV-stabil nylon (PA6) hus i høj kvalitet med integreret, levetids tætnede kuglelejer. De højdejusterbare kæder fastgøres af en rustfri stålrog med tyverisikret slangeøje-bolt i et drejeligt anti-twist hus. Alle sæder med fiksering af to kæder fås med enten standard- eller anti-wrap-ophæng.



Unikt designede sæder til småbørn: Babysæde af gummi. Børnesæde i PUR med fire kædeophæng for nem bevægelse. Vuggesæde. You & Me gyngesæde for voksen / barn eller børn i forskellige aldre for at svinge sammen, mens de vender mod hinanden.

Varenr. KSW92006-0910

Installationsinformation

| | |
|--------------------------|---------------------|
| Maks. faldhøjde | 167 cm |
| Faldområde | 26,5 m ² |
| Installationstid (timer) | 5,1 |
| Udgravningsmængde | 1,12 m ³ |
| Betonmængde | 0,00 m ³ |
| Forankringsdybde | 90 cm |
| Fragtvægt | 226 kg |
| Forankringsmuligheder | I jorden ✓ |

Garanti

| | |
|-------------------------|---------|
| Kæder | 10 år |
| Garanterede reservedele | 10 år |
| Stålstolpe HDG | Livstid |
| Gyngebeslag | 5 år |
| Gyngesæde | 10 år |



Bæredygtighedsdata

KSW92006



| Vugge-til-port A1-A3 | Total CO ₂ udledning | CO ₂ e/kg | Gen-anvendte materialer |
|----------------------|---------------------------------|-------------------------|-------------------------|
| | kg CO ₂ e | kg CO ₂ e/kg | % |
| KSW92006-0910 | 386,76 | 2,40 | 57,68 |

Den overordnede ramme for disse faktorer er Environmental Product Declaration (EPD), som kvantificerer "miljøoplysninger om et produkts livscyklus og muliggør sammenligninger mellem produkter, der opfylder samme funktion" (ISO, 2006). Dette følger strukturen og anvender en livscyklusvurderingstilgang til hele produktfasen fra råvarer til fremstilling (A1-A3))

Kompan A/S

C.F. Tietgens Boulevard 32C
DK-5220 Odense SØ
Denmark



Verification of CO₂ calculation of: Freestanding play equipment



Data version no. 2023-10-05

The CO₂ calculation and data are in compliance with the principles of a carbon footprint impact according to the GHG protocol (Greenhouse Gas Protocol), Scope 3, cradle to gate related to all individual components in the product category: "Freestanding play equipment" represented by item no.: KSW92011-0910.

(Scope 3 emissions include emission sources in the upstream and downstream value chain).

Date: 30. October 2023 | Valid until: 30. October 2025

Verified by:

Julie Marie Vejsgaard Larsen, LCA & EPD Consultant

Verification based on report: Validation of CO₂ calculation of 9 categories of Kompan product line, version 1.0, prepared by: Bureau Veritas HSE, Denmark: Julie M. V. Larsen.

Publication date: 30. October 2023

By Bureau Veritas HSE
www.bureauveritas.dk
+45 7731 1000



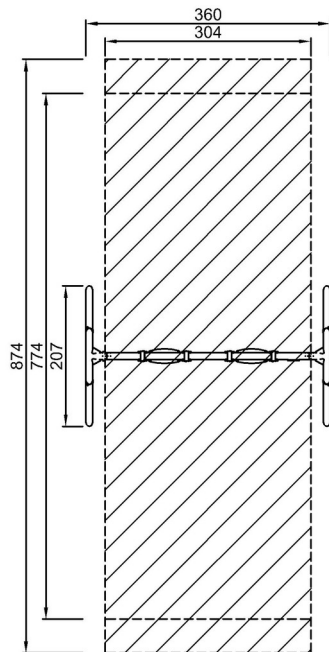
Gyngestativ, H: 3,0 m, anti-wrap

KSW92006

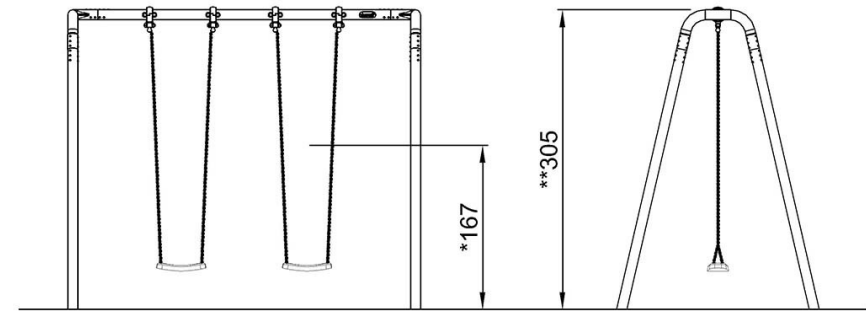
KOMPAN
Let's play

* Maks. faldhøjde | ** Samlet højde | *** Faldområde

* Maks. faldhøjde | ** Samlet højde



KSW92006
*167cm
**305cm
***26.5m²



KSW92006

[Klik for at se FRA OVEN](#)

[Klik for at se FRA SIDEN](#)