

Saxon aurinkopurjeella

PCE112123

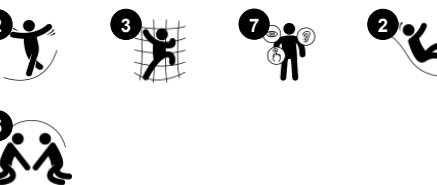
KOMPANI
Let's play



Vau! Saxon on mahtava rakennelma, jonka vaihtelevat toiminnot rohkaisevat lapsia leikkimään pidempään ja palaamaan takaisin yhä uudelleen. Saxon tarjoaa runsaasti kiipeilyä ja liukumista touhukkaille lapsille. Monet erilaiset kiipeilytoiminnallisuudet harjoittavat asentoaistia ja ristikkäiskoordinaatiota, jotka ovat tärkeitä

lasten matemaattisen ymmärryksen kehittymiselle. Kiipeilyverkko tuo lisähaastetta ylös ja sivuille liikkumiseen. Liukumäet tarjoavat jännittävän reitin takaisin maan tasolle. Kiipeilyn ja liukumisen lisäksi välineessä on paljon mahdollisuuksia sosiaalisille leikeille, jotka auttavat lapsia tärkeiden sosiaalisten ja emotionaalisten

taitojen kehittämisessä sekä motivoivat leikkimään pidempään.



Tuotenumero PCE112123-0902	
Tuotetiedot	
Mitat PxLxK	560x416x420 cm
Ikäryhmä	3+
Leikkikapasiteetti	11
Väri vaihtoehdot	

Saxon aurinkopurjeella

PCE112123

KOMPANI
Let's play



Kaariliukumäki

Fyysinen: laskeminen kehittää paikkatietoisuutta ja tasapainoa. Lisäksi ydinlihaksia harjoitetaan, kun alas liukuessa istutaan pystyasennossa. **Sosiaalis-emotionaalinen:** vuorottelu stimuloi empatiaa. **Kognitiivinen:** pienet lapset kehittävät tilantajua sekä ymmärrystä nopeudesta ja etäisyyksistä liukumalla nopeasti alas.



Putkitikkaat

Fyysinen: ristikkäiskoordinaatio ja silmien ja käsien välinen koordinaatio kehittyvät, kun lapset nousevat tikkaile. Kiipeily tukee myös jalkojen ja käsivarsien lihaksia. **Sosiaalis-emotionaalinen:** vuorottelun ja yhteistyön opettelu



Parveke

Sosiaalis-emotionaalinen: parveke toimii tapaamispaikkana ja kutsuu vuorovaikutukseen maan tasolla olevien ihmisten kanssa. **Kognitiivinen:** kutsuu esittävään leikkiin ja esiintymään, mikä stimuloi kielen kehitystä.



Kalliikiipeily

Fyysinen: tukee ristikkäiskoordinaatiota ja lisää jalkojen ja käsien lihasvoimaa. **Sosiaalis-emotionaalinen:** kaltevuus saa kiipeilyn tuntumaan turvalliselta, erityisesti pienille lapsille.



Kiipeilyverkko

Fyysinen: lapset kehittävät kehon sisäistä koordinaatiota, asento ja liikeaistia sekä jalkojen, käsivarsien ja käsien voimaa. Isot verkkosilmät mahdollistavat läpiryömimisen, tukien asento- ja liikeaistia ja tilantajua. **Sosiaalis-emotionaalinen:** isot verkkosilmät mahdollistavat useamman lapsen yhdessäolon ja keskustelun.

Saxon aurinkopurjeella

PCE112123



19 mm:n EcoCore™ -paneelit. EcoCore™ on erittäin kestävä, ympäristöystävällinen materiaali, joka ei ole ainoastaan kierrätettävissä käytön jälkeen, vaan se koostuu myös ytimestä, joka on valmistettu 100% kierrätetystä elintarvikepakkausjätteestä.



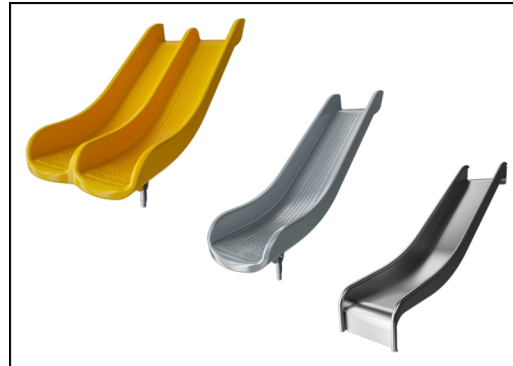
ELEMENTS-katot on valmistettu kierrätettävästä polyeteenistä, joka on valmistettu 33-prosenttisesti kulutuksen jälkeisistä materiaaleista, ja jonka seinämnpaksuus on vähintään 5 mm, mikä takaa kestävyden kaikissa ilmasto-olosuhteissa ympäri maailmaa. Terästankojen sisä- ja ulkopuoli on kuumasinkitty kestävyden maksimoimiseksi.



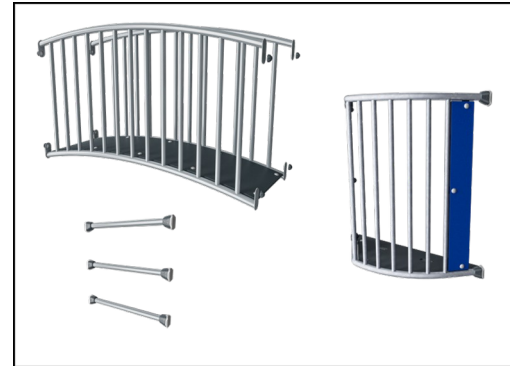
Aurinkopurjeet on tehty kaupallisesta, korkean tiheyden (95) polyeteenistä. Purjeisiin tehdään UV-käsittely pitkän käyttöiän takaamiseksi. Purjeissa on kuumasinkitty teräsrunko, ja ne kiristetään ruostumattomasta teräksestä tehdyillä laitteilla.



Päätolpat on valmistettu korkealaatuisesta esisinkitystä teräksestä, jossa on jauhemaalattu pintäkäsittely. Tolppien yläosat on valmistettu UV-stabiloidusta nylonista (PA6). Harmaat valetut lattiatasot on valmistettu 75-prosenttisesti kierrätetystä valtamerijätteestä (PP), ja niissä on luistamaton pintakuviointi. Kaikkien tasojen kannattimet ovat vähähiilistä alumiinia ja ne on suunniteltu siten, että ne mahdollistavat useita asennusvaihtoehtoja.



Liukumäkien materiaalina on joko 33-prosenttisesti kulutuksen jälkeisistä materiaaleista valmistettu polyeteeni eri väreissä tai ruostumaton teräs AISI304 (seinämnpaksuus 2 mm).



Teräspintojen sisäpuoli on kuumasinkitty ja ulkopuoli on lyijytöntä sinkkiä. Sinkitys takaa erinomaisen korroosionkestävyyden ulkoympäristössä ja vähentää huollon tarvetta.

Tuotenumero PCE112123-0902

Asennustiedot

Putoamiskorkeus enintään	224 cm
Turva-alue	42,0 m ²
Asennusaika	16,8
Kaivanto	1,14 m ³
Betonivalu	0,39 m ³
Perustuksen syvyys (vakio)	90 cm
Lähtötyksen paino	553 kg
Ankkurointivaihtoehdot	Syväper. ✓ Pinta-as. ✓

Takuutiedot

EcoCore HDPE	Elinikäinen
Tolppa	10 vuotta
PP tasot	10 vuotta
Takuuseen kuuluvat varaosat	10 vuotta
Aurinkovarjon purjeet	2 vuotta



Kestävän kehityksen data

PCE112123



Tuotevaihe A1–A3	Hiilidioksi dipäästöt yhteensä	Hiilidioksi dipäästöt kiloa kohden	Kierrätys materiaalit
	kg CO ₂ e	kg CO ₂ e/kg	%
PCE112123-0902	888,41	2,29	53,95

Näihin tekijöihin sovellettavana yleiskehityksenä käytetään Environmental Product Declaration -ympäristötuoteselostetta (EPD), jossa määritetään "ympäristötiedot tuotteen elinkaaren ajalta ja joka mahdollistaa samaan tehtävään tarkoitettujen tuotteiden keskinäisen vertailun" (ISO, 2006). Tämä seuraa elinkaariarviointimenetelmän (Life Cycle Assessment, LCA) rakennetta ja soveltaa sitä koko tuotevaiheeseen raaka-aineen hankinnasta tuotteen valmistukseen (A1–A3).

KOMPAN
Let's play

Kompan A/S
C.F. Tietgens Boulevard 32C
DK-5220 Odense SØ
Denmark



Verification of CO₂ calculation of: Play systems



Data version no. 2023-10-05

The CO₂ calculation and data are in compliance with the principles of a carbon footprint impact according to the GHG protocol (Greenhouse Gas Protocol), Scope 3, cradle to gate related to all individual components in the product category: "Play systems" represented by item no.: PCM200321-0950.

(Scope 3 emissions include emission sources in the upstream and downstream value chain).

Date: 30. October 2023 | Valid until: 30. October 2025

Verified by:

Julie Marie Vejsgaard Larsen, LCA & EPD Consultant

Verification based on report: Validation of CO₂ calculation of 9 categories of Kompan product line, version 1.0, prepared by: Bureau Veritas HSE, Denmark: Julie M. V. Larsen.

Publication date: 30. October 2023

By Bureau Veritas HSE
www.bureauveritas.dk
+45 7731 1000

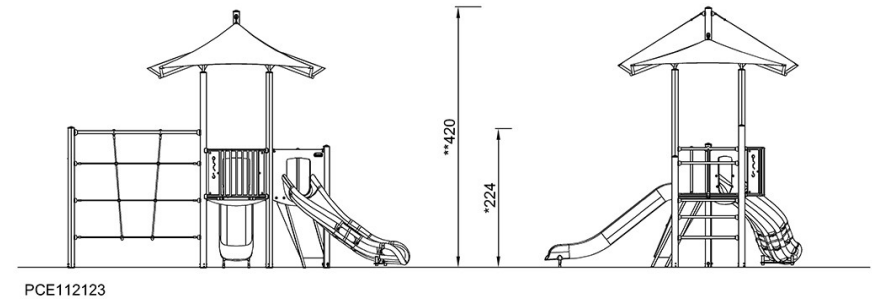
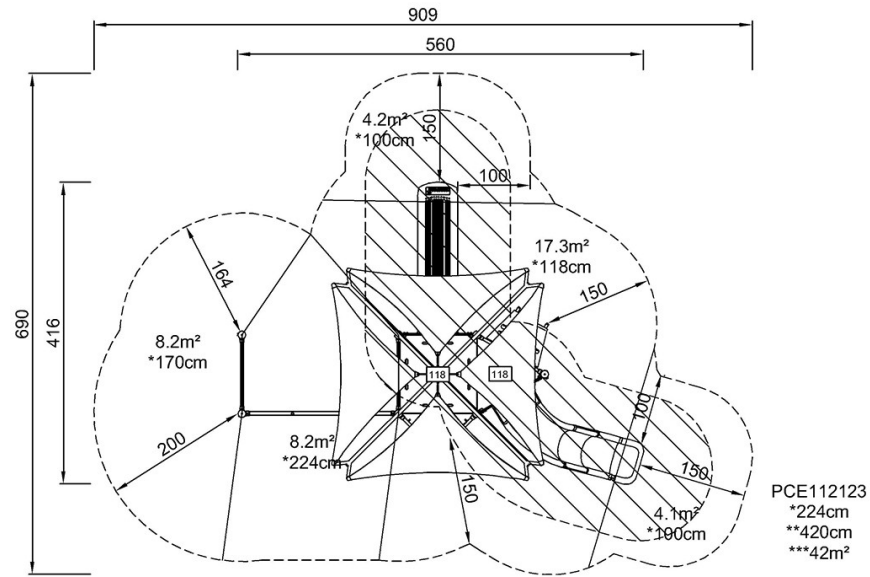


Saxon aurinkopurjeella

PCE112123

Putoamiskorkeus enint. | Kokonaiskorkeus | Turva-alue

Putoamiskorkeus enint. | Kokonaiskorkeus



[Klikkaa nähdäksesi NÄKYMÄ YLHÄÄLTÄ](#)

[Klikkaa nähdäksesi NÄKYMÄ SIVULTA](#)