



Gogetter är en fantastisk struktur full av möjligheter som uppmuntrar barn att stanna och att leka, om och om igen. Strukturen främjar barns utveckling. Rutschbanan tränar t.ex. balans och rumsuppfattning och klätternätet främjar styrka och korskoordination – viktiga egenskaper för både den fysiska och intellektuella utvecklingen.

Strukturen har flera olika alternativ om barnen vill klättra, vilket stöder de barn som söker variation och utmaningar. De många lekaktiviteterna uppmuntrar även social interaktion. Barnen kan exempelvis leka tillsammans och samarbeta vid lekpanelen med blommor. Panelen är en taktill aktivitet som stimulerar barnens förståelse för orsak och

verkan. Gogetter är en perfekt struktur för rolig och aktiv lek!

Artikelnr. PCE205321-0903

Generell produktinformation

Dimension LxWxH	605x333x418 cm
Åldersgrupp	2+
Kapacitet (användare)	19
Färgalternativ	● ● ●



Gogetter

PCE205321



Rutsch

Fysisk: att rutscha utvecklar rumsuppfattning och sinne för balans. Att sitta upp och åka ner tränar magmuskler. **Socioemotionell:** empati utvecklas genom att turas om. **Kognitiv:** små barn utvecklar förståelse för rum, fart och avstånd när de rutschar ner fort.



Ansiktspaneler

Socioemotionell: de två sidorna uppmuntrar lek i grupp och samtal. **Kognitiv:** stimulerar förståelse för att andra människor kan ha olika känslor. Skapar förståelse för ansiktsuttryck som symboler för känslor. **Kreativ:** pekaren kan placeras i olika riktningar för att skapa berättelser eller ändra huvudattraktion.



Kikare

Kognitiv: kikarna bildar ett konkret tema och uppmuntrar dramatisk lek. Dramatisk lek tränar framgångsrikt språk- och kommunikationsfärdigheter. **Kreativ:** kikarna kan siktas i alla riktningar. Att titta genom de ger nya perspektiv på världen runt omkring.



Rörstege

Fysisk: kors-koordination och koordination mellan hand & öga. Att klättra utvecklar också ben- och armmuskler. **Socioemotionell:** förmåga att turas om och samarbeta.



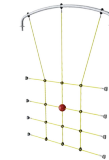
Blommor panel

Socioemotionell: tvåsidigheten uppmuntrar samarbete och möjliggör parallelllek. **Kognitiv:** förståelse för orsak och verkan genom att flytta blommorna i spåren och därmed åstadkomma ljud. **Kreativ:** blommorna kan placeras i olika positioner.



Brandmansstång

Fysisk: koordination, arm- och magmuskler främjas. Att landa stärker bentätheten som särskilt utvecklas i tidig barndom. **Socioemotionell:** turordning och att ta risker. **Kognitiv:** små barn utvecklar förståelse för rum, fart och avstånd när de glider ner fort.

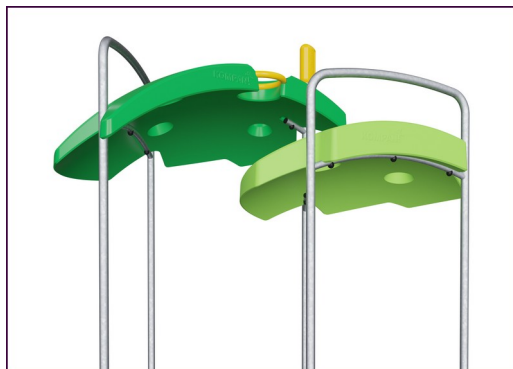


Klätternät

Fysisk: kors-koordination och muskelstyrka. De stora maskorna möjliggör att klättra och krypa genom, förståelse för den egna kroppens position och rumsuppfattning tränas. **Socioemotionell:** de stora maskorna skapar utrymme för fler barn att sitta tillsammans.



De böjda ELEMENTS-panelerna är gjutna av UV-stabiliserad återvinningsbar PE med 33% post consumer återvunnet material. Med flera alternativ för inbyggda lekfunktioner som också säkerställer en stark panellösning. De raka panelerna är tillverkade av KOMPAN 19 mm HDPE EcoCore™ som är ett mycket hållbart, miljövänligt och återvinningsbart material tillverkat av +95% PCM.



ELEMENTS tak är tillverkade av återvinningsbar PE tillverkad av 33% återvunnet material med en minsta vägg tjocklek på 5 mm för att säkerställa hög hållbarhet i alla klimat runt om i världen. Stålrören är varmförzinkade på in- och utsidan för maximal hållbarhet.



ELEMENTS-produkter finns i tre olika färgkombinationer: klassisk blå & grön, blommig orange & gul, naturlig lime och grön.



Huvudstolparna är tillverkade av högkvalitativt förzinkat stål med pulverlackerad toppfinish. Stolparnas toppar är förslutna med lock av UV-stabiliserad nylon (PA6). De gråfärgade gjutna golven är tillverkade av 75% PP-material från konsumentavfall med ett halkfritt mönster och en strukturerad yta. Alla golv bärs upp av unikt utformade aluminiumprofiler med låg kolhalt och flera fästalternativ.



ELEMENTS gummimembran är transportband gjort på lager av gummi blandning av naturgummi och SBR gummi, och armerad med lager av Polyeten och Polyamid. Tjockleken på 8mm säkerställer hög hållbarhet i alla miljöer.



Rutschkanorna finns i antingen gjuten PE tillverkad av 33% återvunnet post-consumer material i olika färger eller i helt AISI304 rostfritt stål med en tjocklek på 2mm.

Artikelnr. PCE205321-0903

Installationsinformation

Max. fallhöjd	176 cm
Säkerhetsområde	38,8 m ²
Total installationstid	19,5
Gräv djup (volym)	1,11 m ³
Betong (volym)	0,29 m ³
Stolpdjup (standard)	90 cm
Fraktvikt	656 kg
Förankring	Ytmonterin g
	Nedgrävning
	ng

Information om garanti

EcoCore HDPE	Livstidsgaranti
Stolpar	10 år
PP-plattformar	10 år
Rep & nät	10 år
Reservdelar garanterade	10 år



Hållbarhetsdata

PCE205321



Cradle to Gate A1-A3	Totalt CO ₂ -utsläpp	CO ₂ e per kg	Återvunna material
	kg CO ₂ e	kg CO ₂ e/kg	%
PCE205321-0903	1.398,72	2,84	48,20

Det övergripande ramverket som tillämpas för dessa faktorer är miljövarudeklarationen (EPD, Environmental Product Declaration), som kvantifierar "miljöinformation om produktens livscykel och möjliggör jämförelser av produkter som uppfyller samma funktion" (ISO, 2006). Denna struktur följer här och använder en livscykelanalys för hela produktstadiet från råmaterial till färdig produkt (A1-A3).

Kompan A/S

C.F. Tietgens Boulevard 32C
DK-5220 Odense SØ
Denmark



Verification of CO₂ calculation of: Play systems



Data version no. 2023-10-05

The CO₂ calculation and data are in compliance with the principles of a carbon footprint impact according to the GHG protocol (Greenhouse Gas Protocol), Scope 3, cradle to gate related to all individual components in the product category: "Play systems" represented by item no.: PCM200321-0950.

(Scope 3 emissions include emission sources in the upstream and downstream value chain).

Date: 30. October 2023 | Valid until: 30. October 2025

Verified by:

Julie Marie Vejsgaard Larsen, LCA & EPD Consultant

Verification based on report: Validation of CO₂ calculation of 9 categories of Kompan product line, version 1.0, prepared by: Bureau Veritas HSE, Denmark: Julie M. V. Larsen.

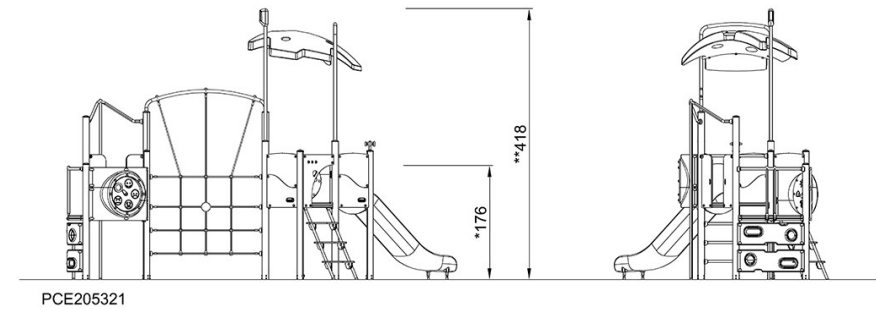
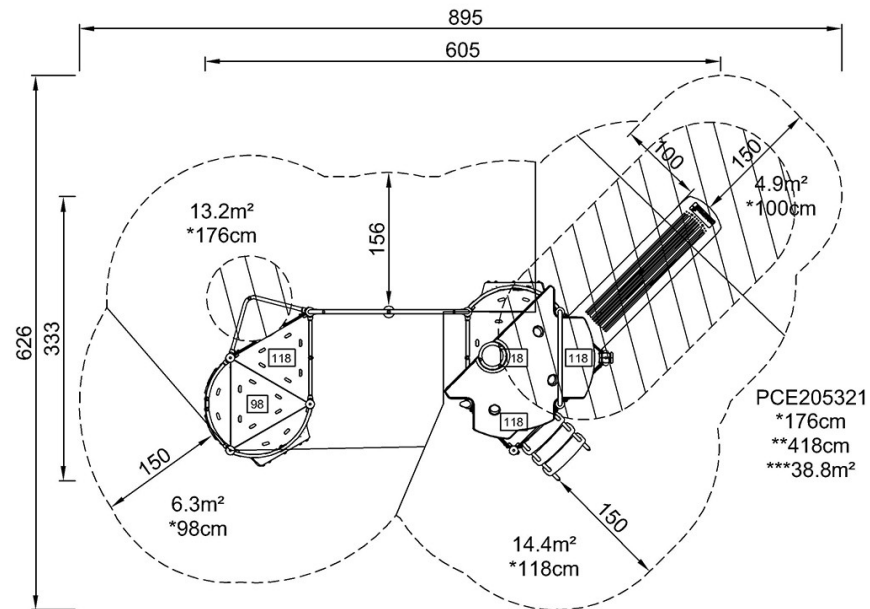
Publication date: 30. October 2023

By Bureau Veritas HSE
www.bureauveritas.dk
+45 7731 1000



* Max fallhöjd | ** Totalhöjd | *** Säkerhetsyta

* Max fallhöjd | ** Totalhöjd



[Klicka för att se TOP VIEW](#)

[Klicka för att se SIDE VIEW](#)