

Qualle

COR29400

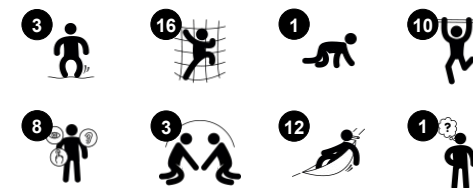
KOMPANI
Let's play



Produktnummer COR294001-1102

Allgemeine Produktinformation

Maße L x B x H	717x595x445 cm
Empfohlenes Alter	5+
Kapazität (Nutzer)	18
Farbauswahl	



WOW! Das ist die Reaktion der Kinder, wenn sie die Qualle sehen und auf ihr spielen, ein transparentes Bauwerk mit Tentakeln rundherum! Die Qualle garantiert ein ungewöhnlich lustiges und herausforderndes Klettererlebnis. Das transparente Design ermöglicht eine gute Sicht sowohl von aussen als auch von innen. Muskelkraft, Gleichgewicht

und Kreuzkoordination werden geschult, wenn die Kinder die unterschiedlichsten Aufstiege zur Plattform erklimmen: Federnde Netze mit oder ohne Klettergriffe, robuste Stangen und Strickleitern mit federnden Gummimembranen. Die geräumige Plattform im Inneren der Qualle ist ein ausgezeichnete Treffpunkt für Kindergruppen. Der geneigte Boden macht

Spass, denn die Kinder müssen ihre Muskelspannung anpassen, um das Gleichgewicht zu halten. Sozial-emotionale Fähigkeiten wie die Selbstkontrolle werden in der Qualle trainiert.



Qualle

COR29400



Höhe

Sozial-Emotional: Kinder entwickeln Mut und Selbsteinschätzung, wenn sie hoch oben sind. Das wirkt sich positiv auf das Selbstvertrauen aus.



Kletternetz

Physisch: das schräge Netz unterstützt die Aufwärtsbewegung des Körpers. Kreuzkoordination, räumliches Vorstellungsvermögen und Kraft werden trainiert, da die Kinder mit großen Schritten schnell nach oben klettern wollen. **Sozial-Emotional:** hier können mehrere Kinder zusammen sitzen und sich den Platz teilen.



Kletterseil

Physisch: die kleinen Knoten geben den Händen und Füßen Halt, wenn sie auf das Seil klettern, hoch- oder herunterkrabbeln. Klettern fördert das räumliche Bewusstsein, die Kreuzkoordination und die Muskelkraft. **Sozial-Emotional:** das Vorbeigehen an anderen beim Auf- und Absteigen fördert das Abwechseln und die Rücksichtnahme.



Schräge Plattform

Physisch: Trainiert das Gleichgewicht und das Raumgefühl. **Sozial-Emotional:** Trainiert Mut, Selbstvertrauen, Rücksichtnahme und Abwechseln - alles wichtige Lebenskompetenzen.



Feuerwehrrutschstange

Physisch: rutschen unterstützt die Koordination sowie die Arm- & Rumpfmuskulatur. Die Landung stärkt die Knochendichte, die in der frühen Kindheit aufgebaut wird. **Sozial-Emotional:** die Kinder lernen sich abzuwechseln und Risiken zu kalkulieren.



Membranschlaufen

Physisch: stärkt die Bein-, Arm- und Rumpfmuskulatur sowie motorische Fähigkeiten wie Kreuzkoordination und Propriozeption. **Sozial-Emotional:** rücksicht zu nehmen und zu helfen, wenn sie aneinander vorbeigehen oder auf- und absteigen.

Qualle

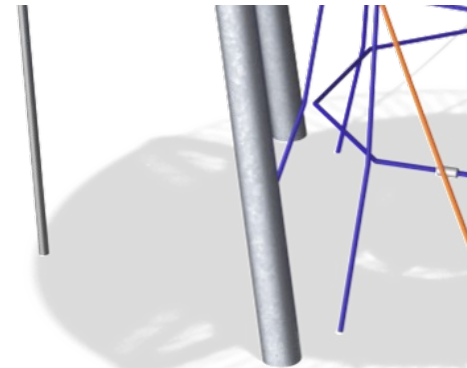
COR29400



Seile aus UV-stabilisierten PES-Litzen mit innerer Stahlseilverstärkung. Das Polyestergerüst besteht aus +95% Post-Consumer-Materialien und wird induktiv auf jede Litze aufgeschmolzen. Damit sind die Seile besonders beständig gegenüber Abnutzung und Vandalismus und können jederzeit vor Ort ausgetauscht werden.



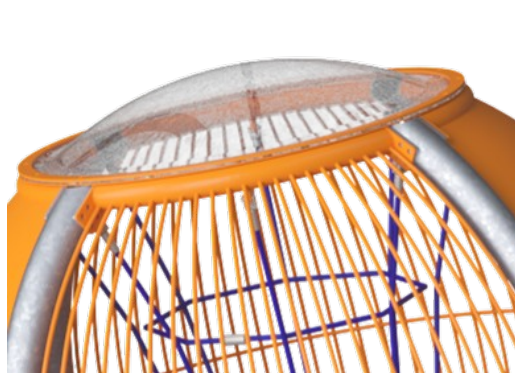
Die Corocord-S-Klemmen werden als universale Verbindungselemente für Corocord Produkte eingesetzt. 8 mm Stangen aus rostfreiem Edelstahl, mit abgerundeten Kanten werden mit einem hydraulischen Spezialwerkzeug auf die Seile gepresst und sind damit ideale Verbindungselemente: sicher, langlebig und vandalismusresistent, ohne dabei die typischen Bewegungen von Seilspielgeräten zu stören.



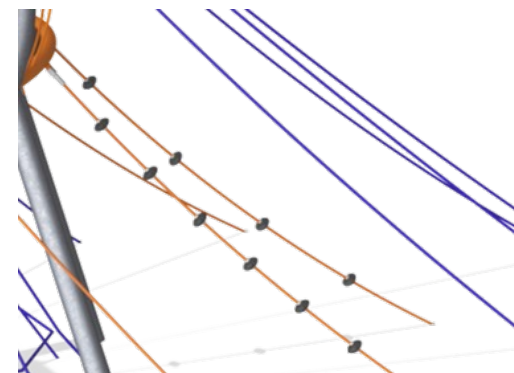
Die Stahlpfosten sind mit bleifreiem Zink vollständig feuerverzinkt. Die Verzinkung ermöglicht eine hohe Korrosionsbeständigkeit im Freien und ist besonders wartungsarm.



Die Corocord Membranen bestehen aus rutschfestem, gummiertem Material in Förderband-Qualität, das eine exzellente UV-Beständigkeit aufweist. Die geprüfte Konformität mit den REACH-Anforderungen für PAK ist gegeben. In die Membranen ist eine vierlagige Armierung aus gewebtem Polyester eingebettet. Die Armierung und die doppelte Oberflächenschicht ergeben eine Gesamtstärke von 7,5 mm



Eine durchsichtige PC-Blase befindet sich am Oberteil der Qualle, wodurch die Kinder den Himmel beobachten können.



Die Seile der Qualle sind mit kleinen, schwarzen EPDM-Ufos versehen. Diese dienen als Unterstützung für die Hände und Füße beim Klettern nach oben.

Produktnummer COR294001-1102

Montage-Information

Max. freie Fallhöhe	245 cm
Fläche des Fallraums	64,0 m ²
Gesamt-Montagezeit	68,6
Erforderlicher Erdaushub	13,83 m ³
Betonbedarf	8,10 m ³
Fundamenttiefe (Standard)	110 cm
Versandgewicht	1.240 kg
Verankerungsoptionen	OFM ✓ TV ✓

Garantie-Information

Aluminium-Klemmen	10 Jahre
Corocord-Seil	10 Jahre
Membran	2 Jahre
S-Klemmen	10 Jahre
Ersatzteilgarantie	10 Jahre



Umweltdaten

COR29400



Von der Wiege bis zum Werkstor („cradle to gate“) (A1–A3)

CO ₂ -Emissionen gesamt	CO ₂ e pro kg	Recycelte Materialien	
kg CO ₂ e	kg CO ₂ e pro kg	%	
COR294001-1102	2,436,42	2,78	45,43

Den allgemeinen Rahmen für diese Faktoren bilden die Umweltproduktdeklarationen (EPDs). Mithilfe dieser Grundregeln können die Umweltinformationen über den Lebenszyklus eines Produkts hinweg quantifiziert und Vergleiche zwischen Produkten, die dieselbe Funktion erfüllen, angestellt werden (vgl. ISO, 2006). Diese Struktur wird hier befolgt. Der Ansatz zur Lebenszyklusbewertung wird dabei auf die gesamte Herstellungsphase – vom Rohstoff bis zur Herstellung (A1–A3) – angewendet.

Kompan A/S
C.F. Tietgens Boulevard 32C
DK-5220 Odense SØ
Denmark



Verification of CO₂ calculation of:
Corocord



Data version no. 2023-10-05

The CO₂ calculation and data are in compliance with the principles of a carbon footprint impact according to the GHG protocol (Greenhouse Gas Protocol), Scope 3, cradle to gate related to all individual components in the product category: "Corocord" represented by item no.: COR314011-1101.

(Scope 3 emissions include emission sources in the upstream and downstream value chain).

Date: 30. October 2023 | Valid until: 30. October 2025

Verified by:

Julie Marie Vejsgaard Larsen, LCA & EPD Consultant

Verification based on report: Validation of CO₂ calculation of 9 categories of Kompan product line, version 1.0, prepared by: Bureau Veritas HSE, Denmark: Julie M. V. Larsen.

Publication date: 30. October 2023

By Bureau Veritas HSE
www.bureauveritas.dk
+45 7731 1000

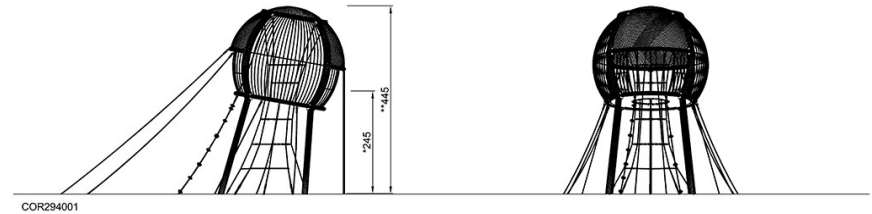
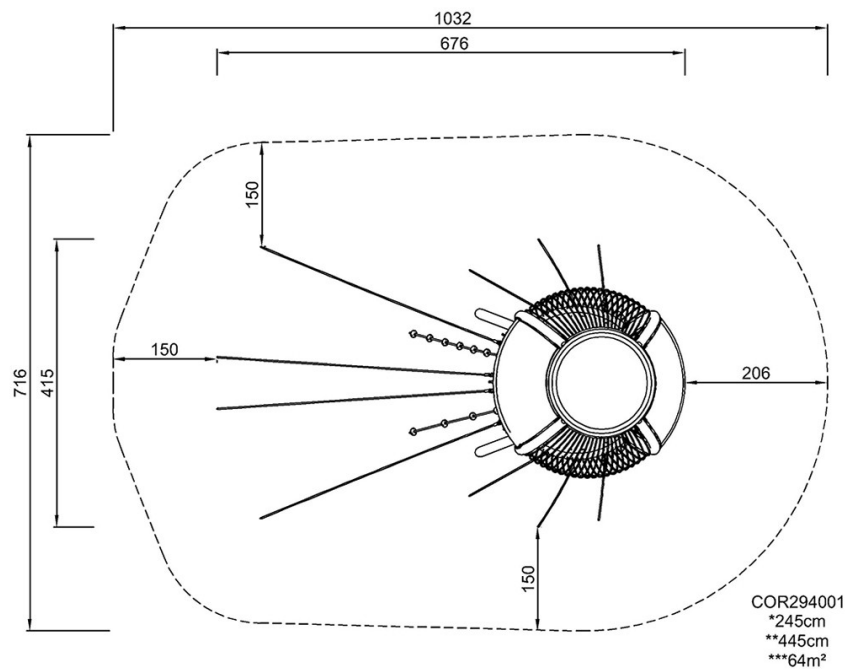


Qualle

COR29400

* Max freie Fallhöhe | ** Gesamthöhe | *** Fläche des Fallraums

* Max freie Fallhöhe | ** Gesamthöhe



[Klicken Sie hier, um die DRAUFSICHT anzuzeigen](#)

[Klicken Sie hier, um die SEITENANSICHT anzuzeigen](#)