

Opstap

CRP201301

KOMPAN
Let's play



Item nummer CRP201301-0901

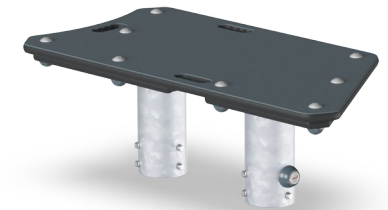
Algemene Product Informatie

Afmetingen LxBxH	418x350x28 cm
Leeftijdsgroep	2+
Speelcapaciteit	
Kleuropties	●



Deze opstap maakt speeltoestellen toegankelijker voor de allerkleinsten. Daarnaast is de opstap een perfecte plek om even uit te rusten of samen te spelen. Rustplekken en opstapjes hebben een belangrijke functie op speelplekken. Ze creëren een plek waar je gezellig samen kan kletsen, en ze zorgen ervoor dat de allerkleinsten

optimaal gebruik kunnen maken van de speelfaciliteiten. En ze creëren een ontmoetingsplek waar verzorgers of ouders kunnen genieten van de spelende kinderen.



Opstap

CRP201301



De bovenplaat is gemaakt van Ekogrip® paneel dat bestaat uit een 15 mm dikke PE-basis met een 3 mm dikke bovenlaag van zacht rubber met een antislip-effect.



De onderste bodemplaat is gemaakt van 19mm EcoCore™. EcoCore™ is een uiterst duurzaam, milieuvriendelijk materiaal. Het is recyclebaar na gebruik en gemaakt van +95% gerecycled post-consumer materiaal van voedselverpakkingsafval.



De stalen oppervlakken zijn van binnen en buiten thermisch verzinkt met loodvrij zink. Het verzinken heeft een uitstekende corrosiebestendigheid in de buitenlucht en vereist weinig onderhoud.

Item nummer CRP201301-0901

Installatie informatie

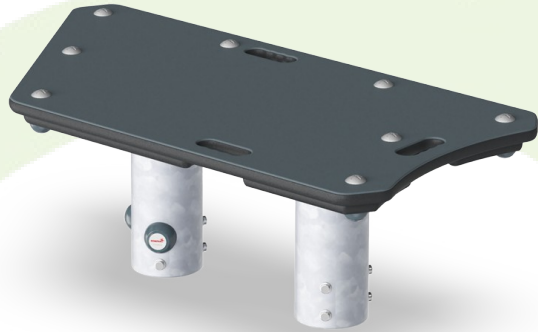
Max. valhoogte	28 cm
Veiligheidszone	11,9 m ²
Totale installatietijd	2,4
Graafwerk (vol.)	0,05 m ³
Benodigd beton	0,00 m ³
Verankeringsdiepte	85 cm
Verzendingsgewicht	37 kg
Verankeringsopties	Oppervlak ✓ In-ground ✓

Garantie informatie

EcoCore HDPE	Levenslang
Gegalvaniseerd staal	Levenslang
Gegarandeerde reserveonderdelen	10 jaar

Sustainability Data

CRP201301



Cradle to Gate A1-A3	Total CO ₂ emission	CO ₂ e/kg	Recycled materials
	kg CO ₂ e	kg CO ₂ e/kg	%
CRP201301-0901	71,62	2,46	46,17

The overall framework applied for these factors is the Environmental Product Declaration (EPD), which quantifies "environmental information on the life cycle of a product and enable comparisons between products fulfilling the same function" (ISO, 2006). This follows the structure and applies a Life-Cycle Assessment approach to the entire Product stage from raw material through manufacturing (A1-A3))

Kompan A/S
C.F. Tietgens Boulevard 32C
DK-5220 Odense SØ
Denmark



Verification of CO₂ calculation of: Corocord



Data version no. 2023-10-05

The CO₂ calculation and data are in compliance with the principles of a carbon footprint impact according to the GHG protocol (Greenhouse Gas Protocol), Scope 3, cradle to gate related to all individual components in the product category: "Corocord" represented by item no.: COR314011-1101.

(Scope 3 emissions include emission sources in the upstream and downstream value chain).

Date: 30. October 2023 | Valid until: 30. October 2025

Verified by:

Julie Marie Vejsgaard Larsen, LCA & EPD Consultant

Verification based on report: Validation of CO₂ calculation of 9 categories of Kompan product line, version 1.0, prepared by: Bureau Veritas HSE, Denmark: Julie M. V. Larsen.

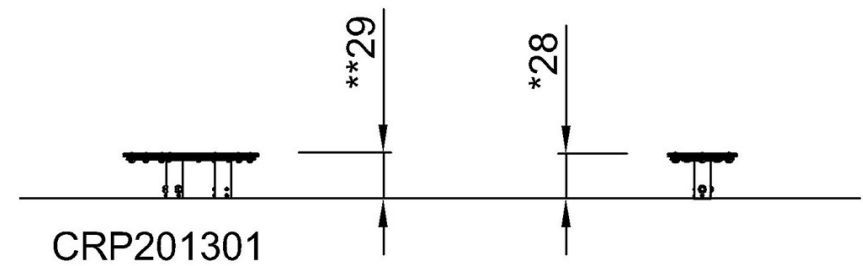
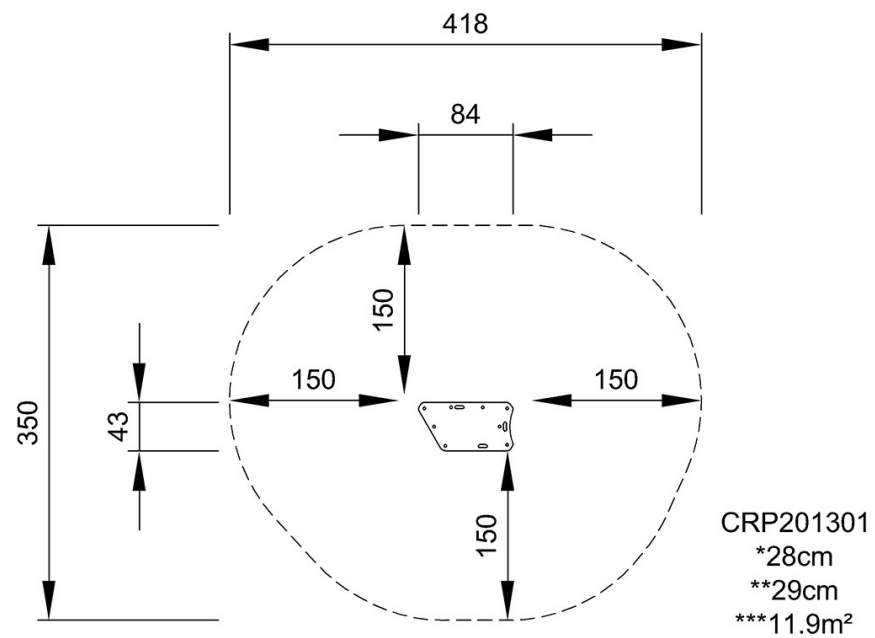
Publication date: 30. October 2023

By Bureau Veritas HSE
www.bureauveritas.dk
+45 7731 1000



Max. valhoogte | Totale Hoogte | Veiligheidszone

Max. valhoogte | Totale Hoogte



[Bekijk BOVENAANZICHT](#)

[Bekijk ZIJAANZICHT](#)