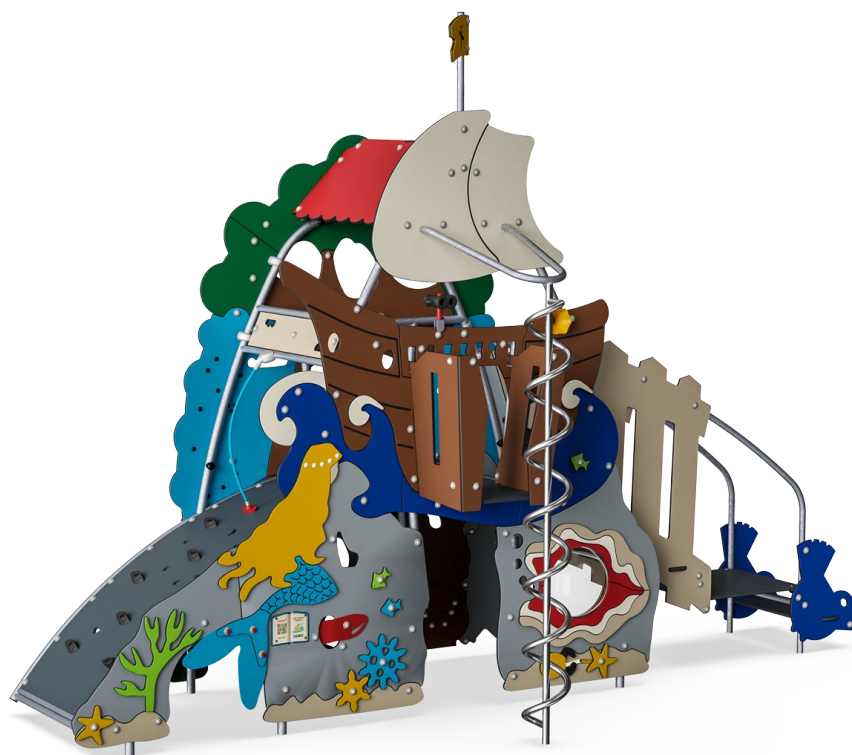


# Mała Syrenka & Krzesiwo & Schody ADA

MSC6431

**KOMPAN**  
Let's play

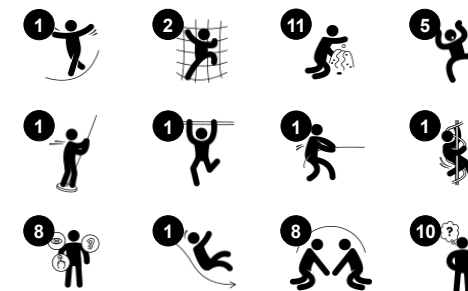


Zestaw KOMPAN Hansa Christiana Andersena z baśniami „Mała Syrenka” z jednej strony i „Krzesiwem” z drugiej. Te dwa motywy tworzą zachęcające miejsce do różnorodnej dziecięcej zabawy i aktywności. Ścianka wspinaczkowa i schodki linowe to zaproszenie dzieci do wspinaczki i znalezienia ich własnej drogi na szczyt. Ścianka wspinaczkowa sprawdza

umiejętność radzenia sobie z problemami i jest odpowiednia dla różnych stopni zaawansowania – z lewej strony znajduje się łatwiejsza trasa, a z prawej trudniejsza. Zawiera schody ADA.



Nr produktu MSC643100-3717P	
<b>Ogólne Informacje o Produkcie</b>	
Wymiary DxSzxW	515x419x369 cm
Grupa wiekowa	2+
Max. Ilość Osób	22
Dostępne kolory	●



# Mała Syrenka & Krzesiwo & Schody ADA

MSC6431

**KOMPANI**  
Let's play



## Lornetka

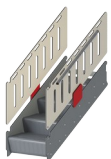
**Poznawcze:** lornetka tworzy namacalny motyw, a tym samym zachęca do teatralnej zabawy. Zabawa teatralna to świetny trener umiejętności językowych i komunikacyjnych.

**Twórcze:** lornetkę można obracać we wszystkich kierunkach. Patrzenie przez nią daje nową perspektywę na świat.



## Zakrzywiona ścianka wspinaczkowa

**Fizyczne:** dzieci rozwijają swoją koordynację ruchową, propriocepcję oraz siłę nóg, ramion i dłoni. Wspinaczka po zakrzywionej powierzchni stanowi dodatkowe wyzwanie dla mięśni.



## Schodki dla osób z niepełnosprawnością

**Fizyczne:** wchodzenie po schodach jest dla wszystkich i wspiera koordynację ruchową oraz mięśnie rąk i nóg. W przypadku małych dzieci rozwijane są umiejętności chodzenia po schodach i naprzemiennego stawiania stóp.

**Społeczno-Emocjonalne:** Miejsce na aktywne przerwy i pomoc dorosłych. Przestrzeń integracyjna.



## Okno bańki

**Społeczno-Emocjonalne:** zachęca do interakcji między otoczeniem a wnętrzem.

**Poznawcze:** zniekształca dźwięk głosu, rozwijając logiczne myślenie.



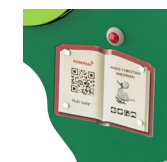
## Zakrzywiona ścianka wspinaczkowa

**Fizyczne:** koordynacja i propriocepcja są wspierane podczas prawidłowego układania rąk i nóg podczas schodzenia w dół. Poczucie równowagi podczas obrotu. Mięśnie ramion pomagają w mocnym trzymaniu. **Społeczno-Emocjonalne:** empatia stymulowana przez rotację. **Poznawcze:** logiczne myślenie podczas prawidłowego ułożenia rąk i nóg do obrotu w dół.



## Koła zębate

**Społeczno-Emocjonalne:** umiejętności współpracy i przyjmowania kolejności są wspierane podczas obracania kołem zębatym. **Poznawcze:** zrozumienie przyczyny i skutku oraz logiczne myślenie.



## Zarezerwuj z kodem QR

**Poznawcze:** zeskanuj kod i uzyskaj dostęp do szeregu e-booków i gier edukacyjnych w języku ojczystym lub 15 innych językach. Skanowanie umożliwia dostęp do szeregu e-booków z bajkami lub zabawnych gier edukacyjnych, skoncentrowanych na językach i opowiadaniu historii. **Twórcze:** skanowanie w technologii AR (rozszerzona rzeczywistość), która pozwala na generowanie obrazów w czasie rzeczywistym z postaciami z baśni Hansa Christiana Andersena.

# Mała Syrenka & Krzesiwo & Schody ADA

MSC6431



Panele wykonane są z 19mm EcoCore™. EcoCore™ to niezwykle wytrzymały materiał, przyjazny środowisku, który nie tylko może być poddany procesowi recyklingu, ale również jego podstawa wykonana jest w 95% z materiałów pokonsumenckich wykonanych z zużytych opakowań po żywności.



Platformy wykonane są z laminatu wysokociśnieniowego (HPL) o grubości 17,8 mm i powierzchnią antypoślizgową zgodną z EN 438-6. Laminat (HPL) od KOMPAN ma wysoką odporność na ścieralność, aby zapewnić długowieczność we wszystkich klimatach na całym świecie.



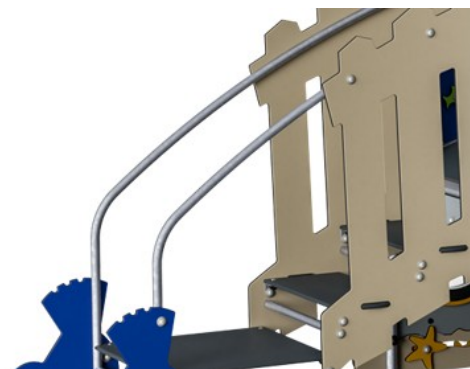
Zakrzywione ściany wspinaczkowe wykonane są z paneli EkoGrip® z Polietylenu (PE) o grubości 15mm i 3mm warstwy miękkiej gumy antypoślizgowej.



Zjeżdżalnie dostępne są w różnych materiałach: Proste odlewane z Polietylenu (PE) lub zjeżdżalnie z bokami z EcoCore™ z językiem zjeżdżalni ze stali nierdzewnej t=2mm.



Sieć do wspinaczki jest stabilizowana UV i wykonana z liny PP ze stalowym kablem wzmacniającym. Liny są poddane indukcji, aby uzyskać silne połączenie pomiędzy stalą a liną, co prowadzi do wysokiej odporności na zużycie. Wszystkie łączniki lin wykonane są z PA pochodzącego w 100% z recyklingu.



Powierzchnie stalowe są ocynkowane ognioowo wewnątrz i na zewnątrz cynkiem bezołowiowym. Ocynkowanie ma doskonałą odporność na korozję w środowisku zewnętrznym i wymaga niewielkiej konserwacji.

Nr produktu MSC643100-3717P

## Informacje Dotyczące Instalacji

Max. wysokość upadku	226 cm
Strefa bezpieczeństwa	40,3 m <sup>2</sup>
Czas instalacji	31,6
Objętość wykopu	0,91 m <sup>3</sup>
Objętość betonu	0,00 m <sup>3</sup>
Głębokość podstawy (standardowa)	90 cm
Waga przesyłki	901 kg
Opcje kotwiczenia	W ziemi <input checked="" type="checkbox"/>
	Powierzchnia <input checked="" type="checkbox"/>

## Informacje o Gwarancji

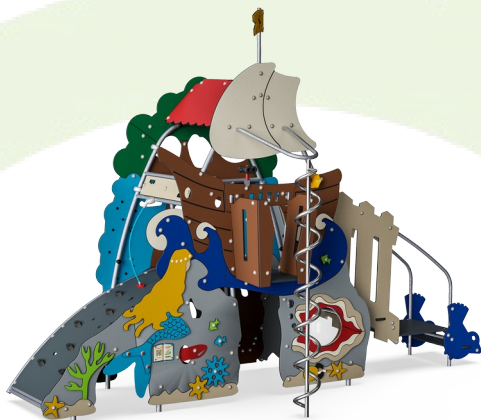
EcoCore HDPE	Dożywotnia
Galw. Stal	Dożywotnia
Platformy HPL	15 lat
Liny & Sieci	10 lat
Części Zapasowe	10 lat





# Dane Dotyczące Zrównoważonego Rozwoju

MSC6431



**Od wydobycia surowców do opuszczenia wytwórni A1–A3**

**Całkowita emisja CO<sub>2</sub>**

**CO<sub>2</sub>e na kg produktu**

**Materiały pochodzące z recyklingu**

kg CO<sub>2</sub>e

kg CO<sub>2</sub>e/kg

%

**MSC643100-3717P**

1.496,36

2,08

57,23

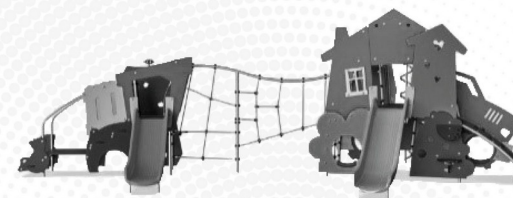
Ogólne ramy stosowane dla tych czynników to Środowiskowa Deklaracja Produktu (EPD), która określa ilościowo "informacje środowiskowe dotyczące cyklu życia produktu i umożliwia porównywanie produktów spełniających tę samą funkcję" (ISO, 2006). W niniejszym dokumencie przyjęto strukturę i zastosowano podejście oceny cyklu życia w odniesieniu do całego etapu produktu, od surowców po produkcję (A1-A3).

## Kompan A/S

C.F. Tietgens Boulevard 32C  
DK-5220 Odense SØ  
Denmark



**Verification of CO<sub>2</sub> calculation of:  
Themed play systems**



Data version no. 2023-10-05

The CO<sub>2</sub> calculation and data are in compliance with the principles of a carbon footprint impact according to the GHG protocol (Greenhouse Gas Protocol), Scope 3, cradle to gate related to all individual components in the product category: "Themed play systems" represented by item no.: MSC641100-3717P.

(Scope 3 emissions include emission sources in the upstream and downstream value chain).

**Date: 30. October 2023 | Valid until: 30. October 2025**

**Verified by:**

Julie Marie Vejsgaard Larsen, LCA & EPD Consultant

Verification based on report: Validation of CO<sub>2</sub> calculation of 9 categories of Kompan product line, version 1.0, prepared by: Bureau Veritas HSE, Denmark: Julie M. V. Larsen.

**Publication date: 30. October 2023**

**By Bureau Veritas HSE**  
www.bureauveritas.dk  
+45 7731 1000

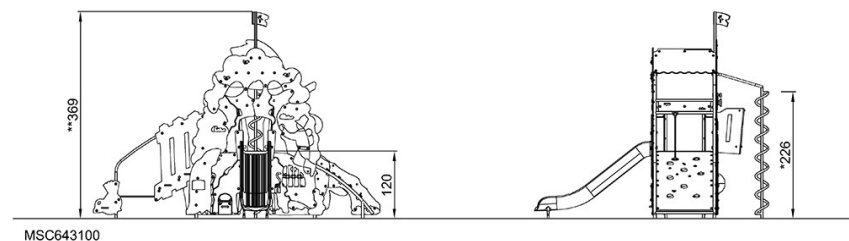
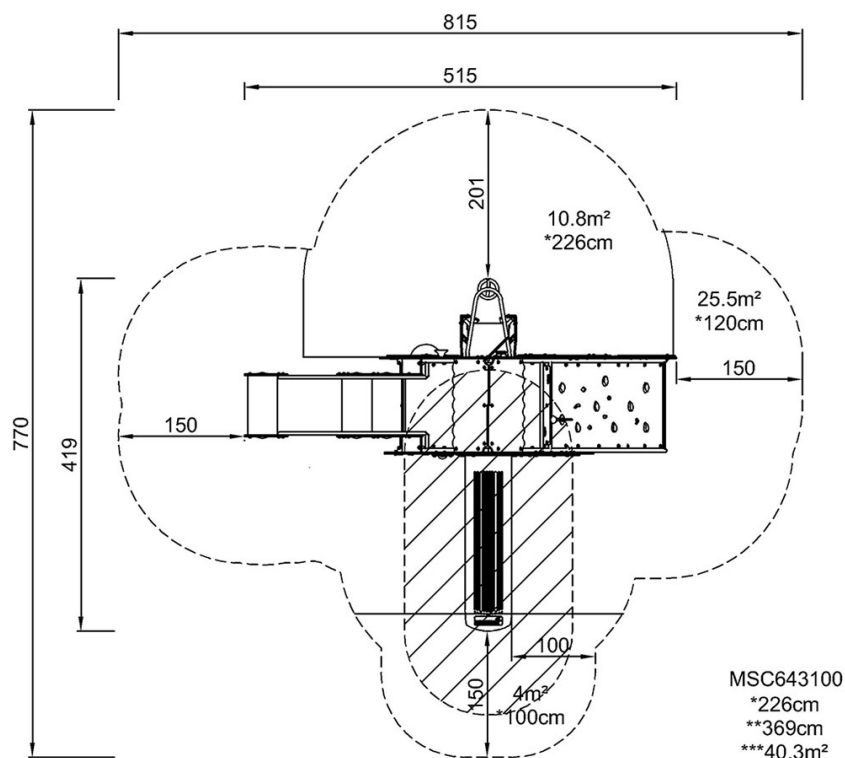


# Mała Syrenka & Krzesiwo & Schody ADA

MSC6431

\* Max Wys. Upadku | \*\* Wysokość | \*\*\* Strefa Bezpieczeństwa

\* Max Wys. Upadku | \*\* Max Wysokość



[Kliknij, aby zobaczyć RZUT Z GÓRY](#)

[Kliknij, aby zobaczyć RZUT BOCZNY](#)