

# Herní věž & Domek s balkónem

PCM200621

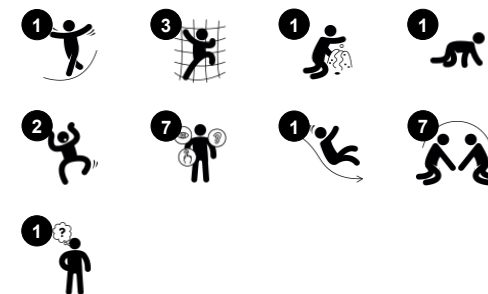
**KOMPANI**  
Let's play



Položka č. PCM200621-0603

## Obecné informace o produktu

Rozměry DxŠxV	370x255x218 cm
Věková skupina	1+
Kapacita (uživatelé)	17
Možnosti barev	



Herní věž s domkem a balkónem je skvělou pozvánkou na hraní pro batolata. Vyzývá k fyzickým, sociálním i kognitivním herním scénářům, což zaručuje hodiny hraní, znovu a znovu. Různé vstupní otvory a prolézačky umožňují, aby z hraní na této jednotce měli užitek všichni. Lezení pomáhá rozvíjet crossmodální vnímání, které je zásadní pro

zlepšení čtenářských dovedností. Mnoho hmatových a průzkumných detailů je přístupných zevnitř i zvenčí, což podporuje dramatickou hru a sociální interakci. Domeček s balkónem je dostatečně prostorný, aby si v něm mohlo hrát několik dětí najednou, což buduje jejich sociálně-emoční dovednosti střídání. Herní věž pomáhá rozvíjet rovnovážné

dovednosti z nakloněného mostu a skluzavky dolů.



Údaje se mohou změnit bez předchozího upozornění.

# Herní věž & Domek s balkónem

PCM200621

**KOMPANI**  
Let's play



## Panel poštovní schránka

**Sociálně-emocionální:** svou oboustranností podněcuje skupinové hry a rozhovory.

**Kognitivní:** suggests a theme and supports dramatic play, which stimulates language and communication skills.



## Lezecký most

**Fyzická:** the skid-preventive cross-bars function as support for toddlers going up and down, supporting spatial awareness.



## Balkón

**Sociálně-emocionální:** the balcony invites meetings and interaction with people on ground level. **Kognitivní:** invites dramatic play and performance, which stimulates language development.



## Prolézací otvor

**Fyzická:** the hole allows for climbing and crawling through, developing cross coordination, proprioception and spatial awareness. **Sociálně-emocionální:** cooperation and turn-taking when passing one another.



## Stolek s dopravním pásem

**Fyzická:** tactile stimulation from running hands over rolling spheres on conveyor belt. **Sociálně-emocionální:** sharing and cooperation from both sides create a social scenario that supports communication and cooperation. **Kognitivní:** supports dramatic play scenarios, trains cause and effect understanding.



## Okno

**Sociálně-emocionální:** invites interaction between sides and cooperative play.



## Skluzačka

**Fyzická:** sliding develops spatial awareness and a sense of balance. Furthermore, the core muscles are trained when sitting upright going down. **Sociálně-emocionální:** empathy stimulated by turn-taking. **Kognitivní:** young children develop their understanding of space, speed and distances when sliding down quickly.

# Herní věž & Domek s balkónem

PCM200621

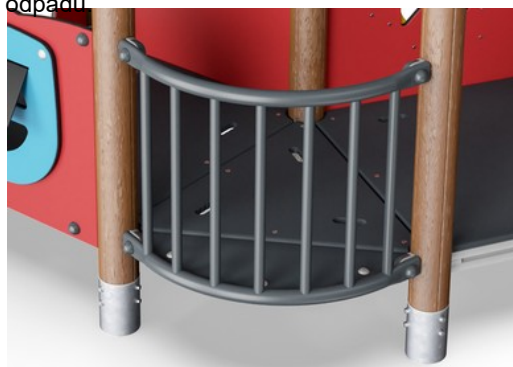
**KOMPANI**  
Let's play



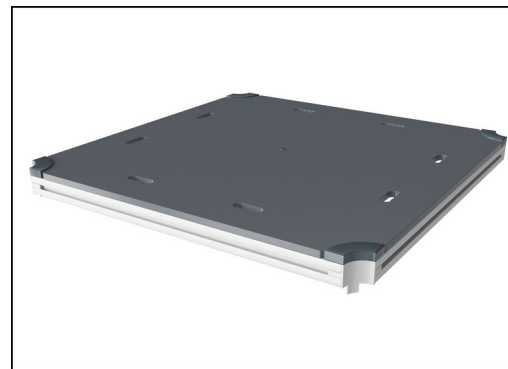
Panely z 19mm EcoCore™. EcoCore™ je vysoce odolný materiál šetrný k životnímu prostředí, který je nejen po použití recyklovatelný, ale také je vyroben z více než 95% z post-spotřebních materiálů, jakými jsou např. potravinové obaly. Dřevěné panely z impregnovaného a hnědě lakovaného borovicového dřeva se svíslými ocelovými profily.



Hlavní sloupky s ocelovou patkou z žárově zinkované oceli jsou k dispozici v různých materiálech: Tlakově impregnované sloupky z borovicového dřeva. Předem pozinkované uvnitř i vně s práškově lakovanými ocelovými sloupky s povrchovou úpravou. Bezolovnatý hliník s barevně eloxovaným povrchem. Greenline TexMade sloupky z 95% tvořených z post-spotřebitelského recyklovaného PE a textilního odpadu.



Barevné ocelové komponenty mají základ z žárového zinkování a práškovou povrchovou úpravu. To poskytuje maximální odolnost proti korozi ve všech klimatických podmínkách po celém světě.



Všechny plošiny jsou podporovány unikátně navrženými nízkouhlíkovými hliníkovými profily s více možnostmi uchycení. Šedě zbarvené lisované plošiny jsou vyrobeny ze 75 % z PP materiálu z post-spotřebitelského odpadu s protiskluzovým vzorem a texturou povrchu.



Střecha je vyrobena z rotačně natavovaného PE z 33 % tvořeného post-spotřebními materiály. PE má vysokou odolnost proti nárazu v širokém rozsahu teplot, což zaručuje dlouhou životnost.

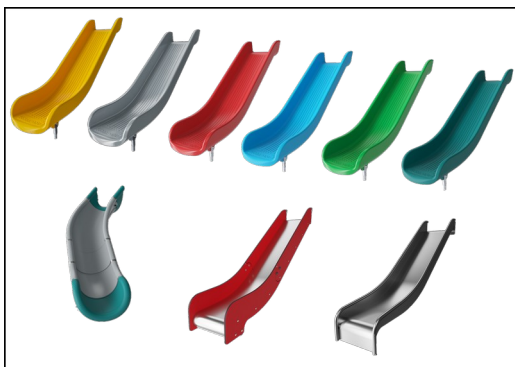
Položka č. PCM200621-0603

## Informace o instalaci

Maximální výška pádu	100 cm
Bezpečnostní povrchová plocha	25,9 m <sup>2</sup>
Celková doba instalace	16,8
Objem výkopu	0,48 m <sup>3</sup>
Objem betonu	0,00 m <sup>3</sup>
Hloubka základu (standard)	60 cm
Hmotnost dodávky	522 kg
Možnosti ukotvení	V zemi ✓ Na povrchu ✓

## Informace o záruce

EcoCore HDPE	Celoživotní
Sloupek	10 let
PP Plošiny	10 let
Zaručené náhradní díly	10 let



Sklužavky si můžete vybrat v šesti různých barvách a ve třech materiálech: Rovné nebo zakřivené jednodílné sklužavky z lisovaného PE, z 33 % tvořeného post-spotřebními materiály. Kombinované bočnice EcoCore™ a nerezová ocel. Celonerezová ocel v jednodílném provedení pro řešení odolnější proti vandalismu.



# Data o Udržitelnosti

PCM200621



Výrobní cyklus A1-A3	Celkové emise CO <sub>2</sub>	CO <sub>2</sub> e na kg	Recyklované materiály
	kg CO <sub>2</sub> e	kg CO <sub>2</sub> e/kg	%
PCM200621-0651	560,14	1,54	66,17
PCM200621-0603	577,62	1,59	25,95

Celkovým rámcem uplatňovaným pro tyto faktory je Environmentální prohlášení o produktu (EPD), které kvantifikuje „environmentální informace o životním cyklu produktu a umožňuje srovnání mezi produkty, které plní stejnou funkci“ (ISO, 2006). Řídí se vnitřním uspořádáním a uplatňuje přístup k posuzování životního cyklu po celou fázi produktu od suroviny až po dokončení výroby (A1-A3).

**KOMPAN**  
Let's play

## Kompan A/S

C.F. Tietgens Boulevard 32C  
DK-5220 Odense SØ  
Denmark



## Verification of CO<sub>2</sub> calculation of: Play systems



Data version no. 2023-10-05

The CO<sub>2</sub> calculation and data are in compliance with the principles of a carbon footprint impact according to the GHG protocol (Greenhouse Gas Protocol), Scope 3, cradle to gate related to all individual components in the product category: "Play systems" represented by item no.: PCM200321-0950.

(Scope 3 emissions include emission sources in the upstream and downstream value chain).

**Date: 30. October 2023 | Valid until: 30. October 2025**

Verified by:

Julie Marie Vejsgaard Larsen, LCA & EPD Consultant

Verification based on report: Validation of CO<sub>2</sub> calculation of 9 categories of Kompan product line, version 1.0, prepared by: Bureau Veritas HSE, Denmark: Julie M. V. Larsen.

**Publication date: 30. October 2023**

By Bureau Veritas HSE  
www.bureauveritas.dk  
+45 7731 1000





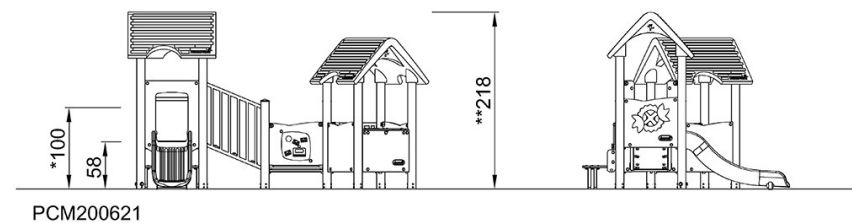
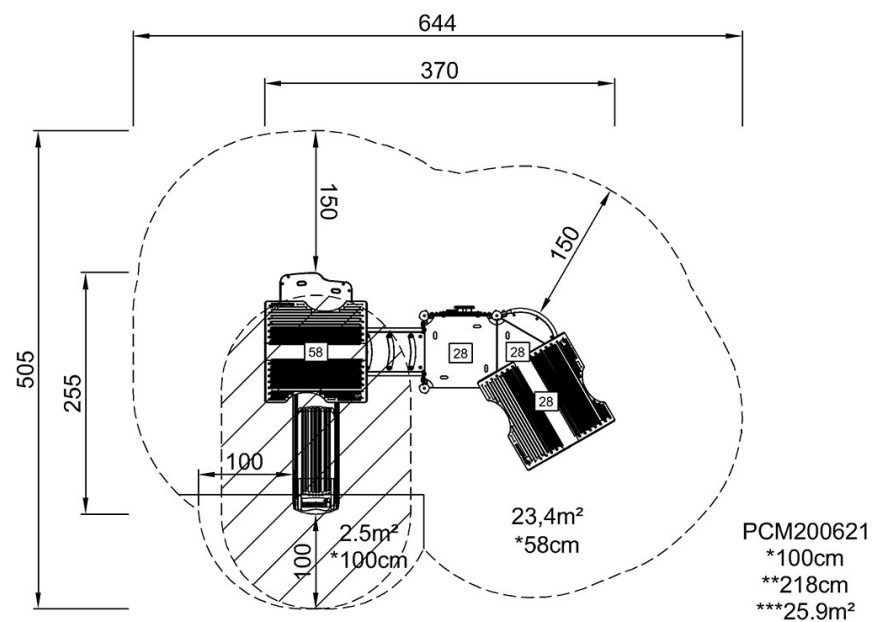
# Herní věž & Domek s balkónem

PCM200621

**KOMPANI**  
Let's play

\* Maximální výška pádu | \*\* Celková výška | \*\*\* Bezpečnostní povrchová plocha

\* Maximální výška pádu | \*\* Celková výška



[Kliknutím zobrazíte poměr zobrazení POHLED SHORA](#)

[Kliknutím zobrazíte poměr stran BOČNÍ POHLED](#)