

# Core Twist Compact

FAZ109

**KOMPAN**  
Let's play



Core Twist Compact yhdistää 3 tehokasta vatsalihasten ja ylävartalon harjoitusasemaa. Inspiraatiota ja opastusta voi saada kylteistä, jotka näyttävät 11 perusharjoitusta ja linkin KOMPAN Sport & Fitness -sovellukseen. Core Twist tarjoaa innovatiivista ja säädettävää keskivartalotreeniä. Tanko pyörii 360° myötä- ja vastapäivään, jonka vastusta voi säätää

liikkeen nopeudella. Jalkojen nosto on erinomainen liike vatsalihaksien harjoitteluun. Sen avulla käyttäjät voivat harjoittaa vatsalihaksiaan suorittamalla jalkojen nostoja nojaten samalla selkätukeen. Tällä tavoin liike kohdistuu kaikkiin vatsalihaksiin. Leuanveto on olennainen osa voimaharjoittelua. Leuanvetotanko tarjoaa laajan valikoiman

erilaisia harjoituksia. Käsien asennoille on useita kahvoja. Asettamalla jalat vaakapalkkeihin aloittelijat voivat vähentää ruumiinpainoaan vetojen aikana ja pikkuhiljaa haastaa itseään enemmän. Varmistaaksemme, että kaikki saavat otteen leuanvetotangosta, on tuotteeseen asennettu astinlauta.



|                           |                |
|---------------------------|----------------|
| Tuotenumero FAZ10900-0900 |                |
| <b>Tuotetiedot</b>        |                |
| Mitat PxLxK               | 280x218x291 cm |
| Ikäryhmä                  | 13+            |
| Leikkikapasiteetti        | 3              |
| Väri vaihtoehdot          |                |



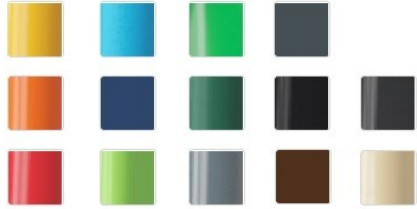
Lisää KOMPAN Fit -sovelluksessa



# Core Twist Compact

FAZ109

**KOMPAN**  
Let's play



KOMPANin kuntoilutuotteet ovat vakiona saatavilla oranssina (RAL2010) ja harmaana (RAL7012). Muita RAL-värejä on saatavilla pyynnöstä. Värin voi aina valita ympäristön tai teeman mukaan.



Tolpat on valmistettu Ø101,6 x 2 mm esisinkitystä hiiliteräksestä ja jauhemaalattu, mikä antaa loistavan suojan kaikissa olosuhteissa.



Kyltti on valmistettu 15 mm:n paksuisesta polykarbonaatista ja sitä tukee Ø38,2 mm ylätanko. Tämä on erittäin vankka rakenne, joka tarjoaa parhaan vakauden. Kyltti näyttää 11 pääharjoitusta ja siinä on QR-koodi, joka ohjaa käyttäjän Kompan Fit -sovellukseen, joka tarjoaa tukea ja vinkkejä harjoituksiin.

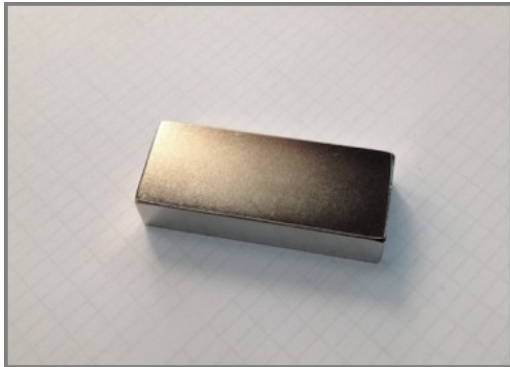
Tuotenumero FAZ10900-0900

## Asennustiedot

|                            |                           |
|----------------------------|---------------------------|
| Putoamiskorkeus enintään   | 132 cm                    |
| Turva-alue                 | 18,4 m <sup>2</sup>       |
| Asennusaika                | 6,3                       |
| Kaivanto                   | 0,37 m <sup>3</sup>       |
| Betonivalu                 | 0,18 m <sup>3</sup>       |
| Perustuksen syvyys (vakio) | 90 cm                     |
| Lähetysten paino           | 371 kg                    |
| Ankkurointivaihtoehdot     | Syväper. ✓<br>Pinta-as. ✓ |

## Takuutiedot

|                             |             |
|-----------------------------|-------------|
| Pinnoitetut teräsosat       | 10 vuotta   |
| EcoCore HDPE                | Elinikäinen |
| Sinkitty teräs              | Elinikäinen |
| Liikutteltavat osat         | 2 vuotta    |
| Takukseen kuuluvat varaosat | 10 vuotta   |



Käytetyt magneetit ovat vahvoja neodyymimagneetteja. Magneettien säteilyä valvotaan tiukasti. Säteilytaso ei ole koskaan yli 5 Gaussia (0,5 mT), joten niitä voi täysin turvallisesti käyttää harjoitteluvälineinä.



Vetotanko on valmistettu kuumasinkitystä teräsputkesta, jonka läpimitta on Ø32 mm. Tanko on 1080 mm leveä ja 2300 mm maanpinnan yläpuolella.



Vartalopunnerrusvälineen runko on valmistettu Ø38 x 2 mm kuumasinkitystä teräsputkesta. Tukilevyt on valmistettu 15 millimetrin Ekogrip®-levystä, joka on 15 millimetrin paksuista polyeteeni-levyä, jossa on 3 millimetrin luistamaton kestonuovipinta. Käsitangot ovat kooltaan 110 x 195 mm. Ne ovat 580 mm etäisyydellä toisistaan ja 1315 mm maanpinnan yläpuolella. Selän tuki on 335 x 500 mm. Tuessa olevan aukon mitat ovat 30 x 350 mm.



# Kestävän kehityksen data

FAZ109



## Tuotevaihe A1–A3

Hiilidioksi  
dipäastöt  
yhteensä

kg CO<sub>2</sub>e

Hiilidioksi  
dipäastöt  
kiloa  
kohden

kg CO<sub>2</sub>e/kg

Kierrätys  
materiaalit

%

FAZ10900-0900

684,97

3,54

43,05

Näihin tekijöihin sovellettavana yleiskehityksenä käytetään Environmental Product Declaration -ympäristötuoteselostetta (EPD), jossa määritetään "ympäristötiedot tuotteen elinkaaren ajalta ja joka mahdollistaa samaan tehtävään tarkoitettujen tuotteiden keskinäisen vertailun" (ISO, 2006). Tämä seuraa elinkaariarviointimenetelmän (Life Cycle Assessment, LCA) rakennetta ja soveltaa sitä koko tuotevaiheeseen raaka-aineen hankinnasta tuotteen valmistukseen (A1–A3).

**KOMPAN**  
Let's play

## Kompan A/S

C.F. Tietgens Boulevard 32C  
DK-5220 Odense SØ  
Denmark

Validation of CO<sub>2</sub>  
calculation method  
**BUREAU VERITAS**  
HSE Denmark A/S



## Verification of CO<sub>2</sub> calculation of: Fitness



Data version no. 2023-10-05

The CO<sub>2</sub> calculation and data are in compliance with the principles of a carbon footprint impact according to the GHG protocol (Greenhouse Gas Protocol), Scope 3, cradle to gate related to all individual components in the product category: "Fitness" represented by item no.: FAZ10100-0900.

(Scope 3 emissions include emission sources in the upstream and downstream value chain).

**Date: 30. October 2023 | Valid until: 30. October 2025**

Verified by:

Julie Marie Vejsgaard Larsen, LCA & EPD Consultant

Verification based on report: Validation of CO<sub>2</sub> calculation of 9 categories of Kompan product line, version 1.0, prepared by: Bureau Veritas HSE, Denmark: Julie M. V. Larsen.

**Publication date: 30. October 2023**

By Bureau Veritas HSE  
www.bureauveritas.dk  
+45 7731 1000

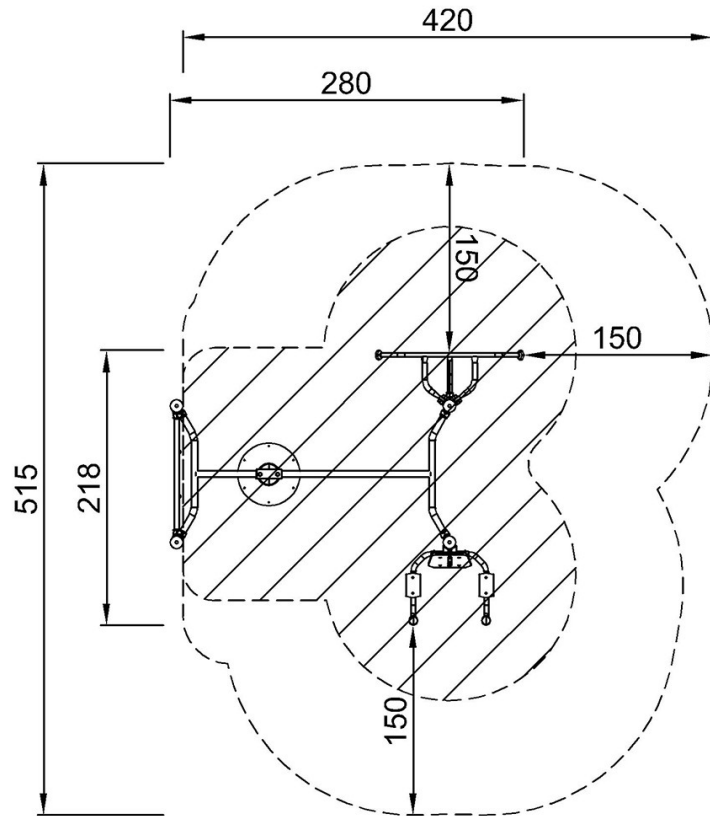


# Core Twist Compact

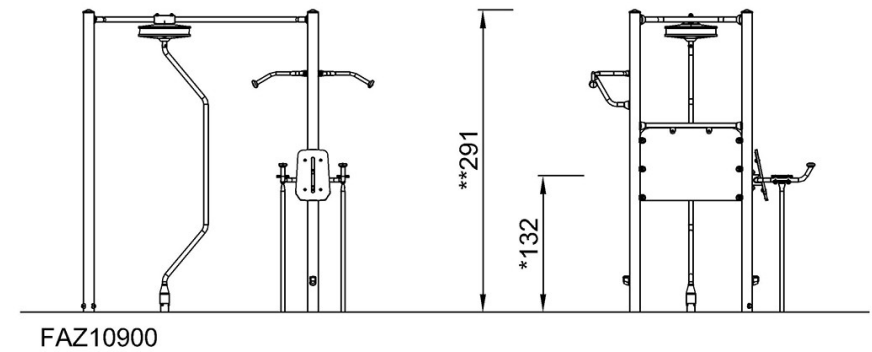
FAZ109

Putoamiskorkeus enint. | Kokonaiskorkeus | Turva-alue

Putoamiskorkeus enint. | Kokonaiskorkeus



FAZ10900  
\*132cm  
\*\*291cm  
\*\*\*18.4m<sup>2</sup>



[Klikkaa nähdäksesi NÄKYMÄ YLHÄÄLTÄ](#)

[Klikkaa nähdäksesi NÄKYMÄ SIVULTA](#)