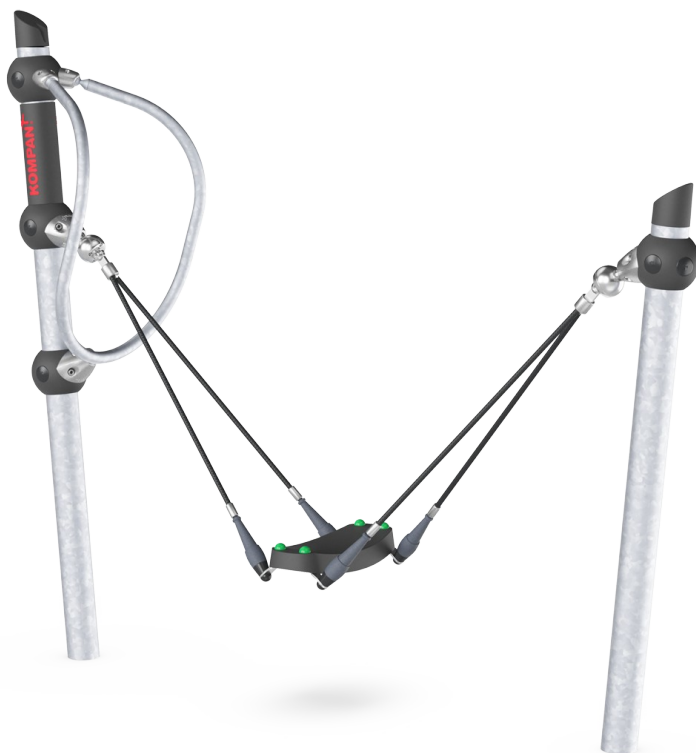


# Flexus

GXY919

**KOMPANI**  
Let's play



Codice articolo GXY919000-3717

## Informazioni generali prodotto

Dimensioni (LxLxA)	233x63x201 cm
Età d'uso	6+
Capacità di gioco	1
Opzioni colori	



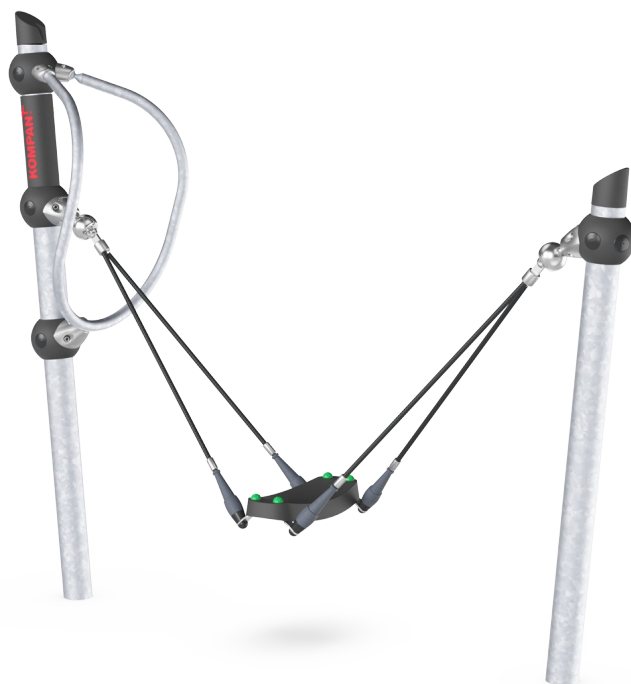
Addestramento per i futuri esploratori dello spazio. Rimanere in piedi tenendosi alle barre curve è un'attività impegnativa che consente ai ragazzi di fare buon uso della coordinazione e del movimento dei fianchi e delle gambe.



# Flexus

GXY919

**KOMPANI**  
Let's play



## Girelle

**Fisico:** i bambini usano la loro forza muscolare, le gambe e il cuore per mettere in movimento il Flexus. Quando si alzano in piedi durante l'oscillazione, i bambini sviluppano il senso dell'equilibrio.



## Maniglia

**Fisico:** la possibilità di tenersi stretti permette di dondolare intensamente. In questo modo si allenano i muscoli delle mani e delle braccia.

# Flexus

GXY919



Le superfici in acciaio di GALAXY sono zincate a caldo all'interno e all'esterno con zinco senza piombo. La zincatura ha un'eccellente resistenza alla corrosione in ambienti esterni e richiede una bassa manutenzione.



L'esclusiva sfera di connessione GALAXY è realizzata con un'anima circolare interna in alluminio circondata da un guscio di PP rigido con uno strato esterno di morbida gomma TPV. I connettori flessibili in alluminio senza piombo consentono l'installazione in angoli variabili.



Le corde GALAXY hanno fili di acciaio a sei fili e un nucleo di filo di acciaio. Ogni filo è strettamente avvolto con filo PES, che viene fuso su ogni singolo filo. Dopo che l'attrito iniziale ha rimosso le fibre superficiali, rimane un rivestimento PES più duro per proteggere ogni filo, rendendo le corde altamente resistenti all'usura e agli atti vandalici.



Sistemi di cuscinetti con design resistente in una costruzione esente da manutenzione. Tutti i cuscinetti in acciaio sono completamente chiusi e lubrificati a vita.



I componenti in acciaio colorato hanno una base di zincatura a caldo e una finitura superiore verniciata a polvere. Ciò fornisce la massima resistenza alla corrosione in tutti i climi del mondo.



I prodotti Galaxy sono disponibili in diverse combinazioni di colori con trattamento superficiale in acciaio zincato a caldo o opzionali con finitura superiore in polvere di componenti in acciaio selezionati. I colori delle attività sono regolati per supportare la combinazione di colori individuale.

Codice articolo GXY919000-3717

## Informazione installazione

Max. altezza di caduta	135 cm
Superficie di sicurezza	18,6 m <sup>2</sup>
Tempo d'installazione totale	3,9
Volume di scavo	0,86 m <sup>3</sup>
Volume di calcestruzzo	0,48 m <sup>3</sup>
Profondità di base (standard)	90 cm
Peso della spedizione	150 kg
Opzioni ancoraggio	Interrato ✓ Superficie ✓

## Garanzie

Parti vuote in polietilene (PE)	10 anni
Acciaio zincato	Garanzia a vita
Componenti PUR	10 anni
Corde e reti	10 anni
Garanzia pezzi di ricambio	10 anni



# Sustainability Data

GXY919



Cradle to Gate A1-A3	Emissioni totali di CO <sub>2</sub>	CO <sub>2</sub> e/kg	Materiali riciclati
	kg CO <sub>2</sub> e	kg CO <sub>2</sub> e/kg	%
<b>GXY919000-3717</b>	257,03	3,06	37,68

Il quadro complessivo applicato a questi fattori è la Dichiarazione Ambientale di Prodotto (EPD), che quantifica "le informazioni ambientali sul ciclo di vita di un prodotto e consente confronti tra prodotti che svolgono la stessa funzione" (ISO, 2006). Questo segue la struttura e applica un approccio di Valutazione del Ciclo di Vita (LCA) all'intero stadio del prodotto, dalla materia prima fino alla produzione (A1-A3).

## Kompan A/S

C.F. Tietgens Boulevard 32C  
DK-5220 Odense SØ  
Denmark



## Verification of CO<sub>2</sub> calculation of: Freestanding play equipment



Data version no. 2023-10-05

The CO<sub>2</sub> calculation and data are in compliance with the principles of a carbon footprint impact according to the GHG protocol (Greenhouse Gas Protocol), Scope 3, cradle to gate related to all individual components in the product category: "Freestanding play equipment" represented by item no.: GXY916012-3417.

(Scope 3 emissions include emission sources in the upstream and downstream value chain).

**Date: 30. October 2023 | Valid until: 30. October 2025**

Verified by:

Julie Marie Vejsgaard Larsen, LCA & EPD Consultant

Verification based on report: Validation of CO<sub>2</sub> calculation of 9 categories of Kompan product line, version 1.0, prepared by: Bureau Veritas HSE, Denmark: Julie M. V. Larsen.

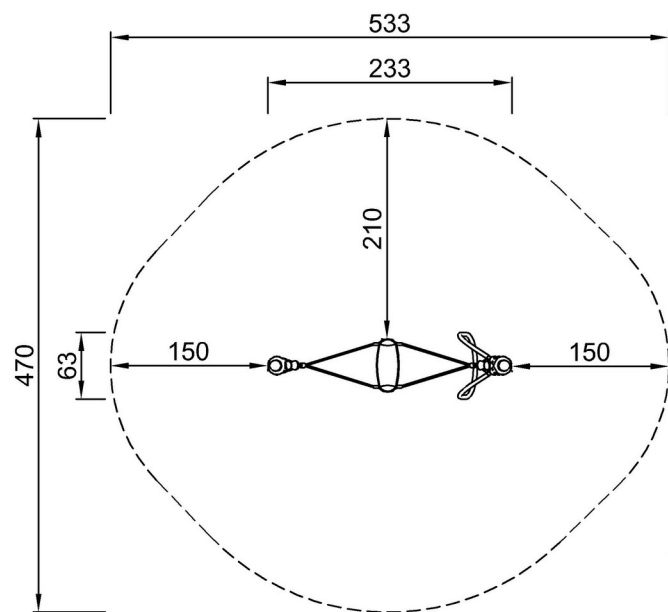
**Publication date: 30. October 2023**

By Bureau Veritas HSE  
www.bureauveritas.dk  
+45 7731 1000

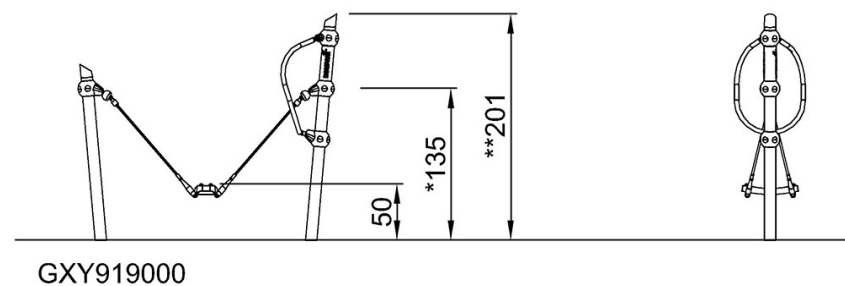


Altezza di caduta massima | Altezza totale | Superficie di sicurezza

Altezza di caduta massima | Altezza totale



GXY919000-xx17  
\*135cm  
\*\*201cm  
\*\*\*18.6m<sup>2</sup>



[Fai clic per visualizzare il rapporto VISTA SUPERIORE](#)

[Fai clic per visualizzare il rapporto VISTA LATERALE](#)