

# Sentadilla


FSW40600

**KOMPANI**<sup>®</sup>



Con una carga ajustable, la sentadilla permite un entrenamiento esencial para las piernas y distintos grupos musculares de apoyo. Es muy fácil de usar, ya que no requiere ajustes más allá de la carga. La barra reproduce el movimiento de una barra libre, pero de forma más segura y controlada. El escalón integrado permite que los usuarios de menor altura o

quienes buscan una posición más profunda en el descenso puedan entrenar de forma eficaz. Su diseño versátil también hace que la máquina sea adecuada para otros ejercicios, como prensa de hombros, zancadas, etc.

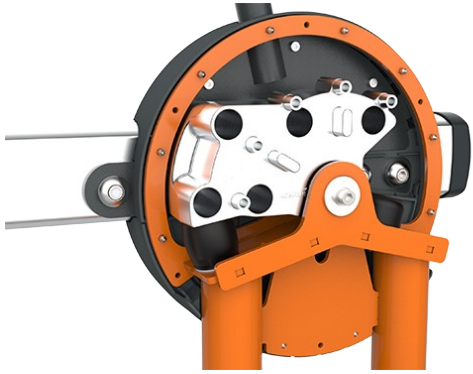
Número de artículo FSW40600-0001	
<b>Información general del producto</b>	
Dimensiones LxAnch.xAl.	125x145x138 cm
Grupo de edad	13+
Usuarios	1
Opciones de color	



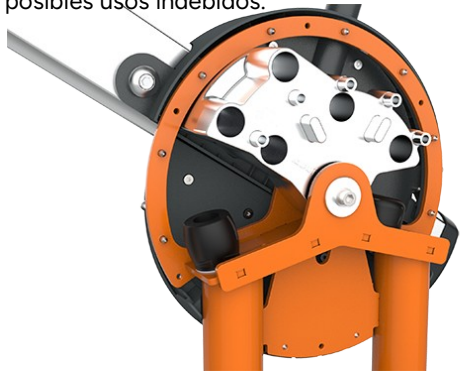
# Sentadilla

FSW40600

**KOMPAN**



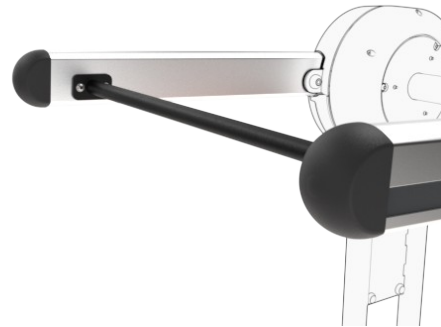
Todos los topes mecánicos están completamente integrados dentro del revestimiento. La carga ajustable, con topes internos y posiciones indexadas, se desplaza sobre rodillos dentro de una guía cerrada en un perfil de aluminio. Como resultado, no existe riesgo de atrapamiento, lo que hace que el uso sea extremadamente seguro y, además, protege el equipo frente a las inclemencias del tiempo y posibles usos indebidos.



La máquina presenta un bajo nivel de ruido durante el uso gracias a un tope interno fabricado en TPE (elastómero termoplástico). Este amortiguador absorbe la energía del impacto de la carga con un rebote mínimo, reduciendo el ruido y las vibraciones y garantizando una experiencia de entrenamiento más silenciosa y controlada.



El peso en cada lado se puede ajustar en 8 niveles de 5 kg, ofreciendo una carga de entrenamiento de 10 a 80 kg. El sistema en trámite de patente es intuitivo y fácil de usar, eliminando la necesidad de utilizar los tradicionales pasadores, que pueden perderse o atascarse. Basta con tirar del asa y desplazar la carga para seleccionar rápidamente el peso deseado.



**Barra**  
La barra de 120 cm de altura reproduce el movimiento natural de una barra libre, pero ofrece una experiencia de entrenamiento más segura y controlada, permitiendo a los usuarios realizar una amplia variedad de ejercicios de fuerza con mayor estabilidad y confianza.



El escalón integrado de 20 cm permite que los usuarios de menor altura o quienes buscan una posición más profunda en el descenso puedan entrenar de forma eficaz. Variar la colocación de los pies permite realizar múltiples variantes del ejercicio y trabajar diferentes grupos musculares.

Número de artículo FSW40600-0001

## Información de instalación

Altura máxima de caída	20 cm
Área de seguridad	17,0 m <sup>2</sup>
Horas de instalación	7,3 horas
Volumen de excavación	0,00 m <sup>3</sup>
Volumen de hormigón	0,00 m <sup>3</sup>
Profundidad de anclaje	0 cm
Peso del envío	368 kg
Opciones de anclaje	

## Garantías

Metal galvanizado/pintado	10 años
Aluminio	15 años
Partes móviles	2 años
EcoCore HDPE	De por vida
Piezas de repuesto garantizadas	10 años

**EN**  
**16630**  
compliant

El panel informativo está fabricado en policarbonato y muestra el ejercicio más relevante junto con un código QR. Este código QR enlaza a un vídeo del ejercicio en la app de fitness de KOMPAN, que ofrece una amplia variedad de ejercicios y programas de entrenamiento.

# Sustainability Data

FSW40600



## Independent review certificate

Kompan A/S  
C. F. Tietgens Blvd. 32C, 5220 Odense SØ

Bureau Veritas hereby attests that the CO<sub>2</sub>e-calculations (covering materials, processing, waste and transport) done by Kompan for "Fitness", meet the requirements set by the listed standard.

Kompan A/S uses a selection of EPDs and emission factors from the Life Cycle Assessment database Ecoinvent 3.11. These values are reported as kg CO<sub>2</sub>e, with all other impact categories excluded in line with the scope of ISO 14067:2018. The emission factors cover, material use, manufacturing processes, transport to Kompan, and electricity used during manufacturing. The presented emissions fall under GHG Protocol scope 3 emissions. Scope 1 and 2 are not presented. Scope 3 emissions include emission sources in the upstream value chain of a company, downstream emissions are excluded in this analysis.

Method: ISO 14067:2018 using GHG protocol guidance documents, reported as kg CO<sub>2</sub>e.

### Object

The verification has been done on the one pager "FAZ10100-0900" version: 27-10-2025. The supporting documentation "KOMPAN data\_updated emissions factors\_2025\_V2" and "Emissions factors, EPD's and ecoinvent 3.11\_2025" was also reviewed and approved.

### Declaration

The review has been completed as a critical review with a limited assurance. I hereby confirm that nothing has come to the reviewer's attention which would lead to conclude that the study does not give an accurate depiction or isn't completed following method of the CO<sub>2</sub>e calculation, the requirements of ISO 14067:2018, and 14071:2024, in the above referenced documentation.

**Note:** This verification only covers calculation elements according to method described in ISO 14067:2018 and may not be seen as a Life Cycle Assessment according to ISO 14067:2018.

**Ref.:** Kompan\_Verification report 2025, 28-10-2025

**Date of certificate:** 29-10-2025

**Expire date:** 29-10-2027

**Verified by:** Julie Marie Vejsgaard Larsen, Environmental Auditor

**Signature:** 

### Cuna a puerta A1-A3

### Emisión total CO<sub>2</sub>

kg de CO<sub>2</sub>e

### CO<sub>2</sub>e/kg

kg de CO<sub>2</sub>e/kg

### Materiales Reciclados

%

FSW40600-0001

1.393,89

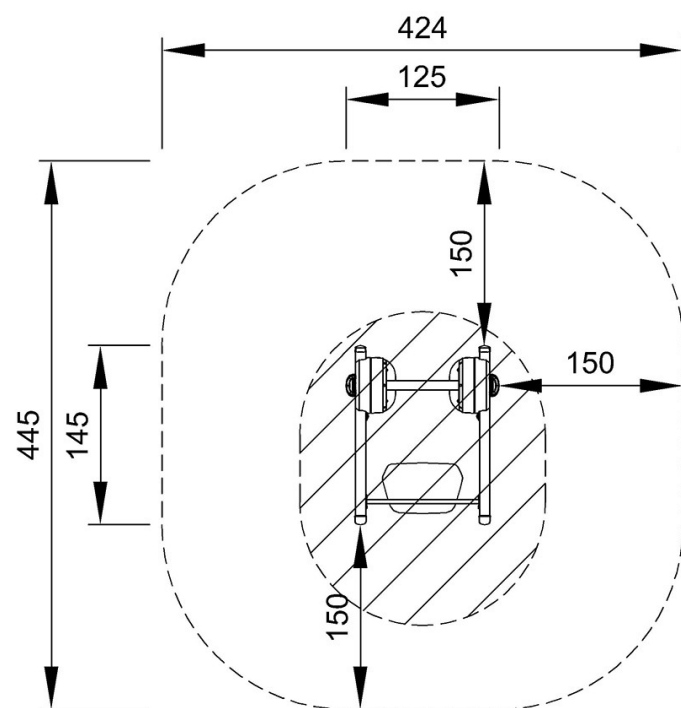
5,76

45,94

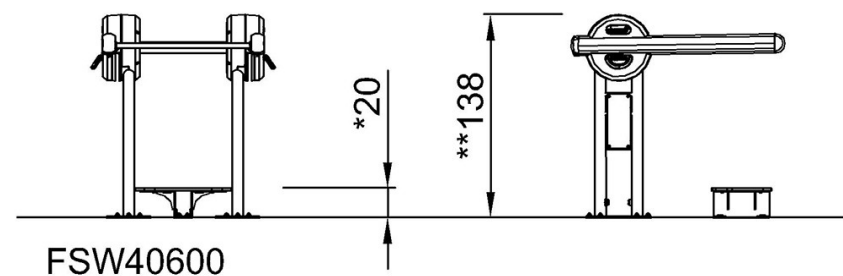
El marco general aplicado para estos factores es la Declaración Ambiental de Producto (EPD), que cuantifica "la información ambiental sobre el ciclo de vida de un producto y permite realizar comparaciones entre productos que cumplen la misma función" (ISO, 2006). Esto sigue la estructura y aplica un enfoque de evaluación del ciclo de vida a toda la etapa del producto, desde la materia prima hasta la fabricación (A1-A3))

\* Altura Máx. de caída | \*\* Altura total | \*\*\* Área de seguridad

\* Altura Máx. de caída | \*\* Altura total



FSW40600  
\*20cm  
\*\*138cm  
\*\*\*17m<sup>2</sup>



[Haga clic para ver VISTA SUPERIOR](#)

[Haga clic para ver VISTA LATERAL](#)