

# Le jeu à bascule Grasshopper, 2 places



KPW10201

**KOMPANI**



Référence KPW10201-0702

## Informations générales

Dimensions LxPxH	312x38x101 cm
Age minimum	3+
Capacité idéale (utilisateurs)	2
Options de couleurs	 



Ce jeu est un classique des aires de jeux. Elle attire toujours autant les enfants, comme elle le fait depuis des générations. Si ce jeu vintage est toujours d'actualité, c'est pour une bonne raison : les sensations fortes que l'on ressent lorsqu'on monte haut puis redescend rapidement sont éternellement attrayantes. La balançoire à bascule développe le sens de l'espace et du rythme ainsi que les muscles des

jambes des enfants. Elle favorise l'acquisition de compétences motrices essentielles qui aident les enfants à évoluer en toute sécurité dans le monde, par exemple dans la rue lorsqu'ils évaluent le temps, les mouvements et les objets. La dimension sociale et le degré de confiance envers ses pairs requis pour jouer à la balançoire sont un excellent entraînement aux compétences socio-émotionnelles telles

que le tour de rôle et la coopération. L'empathie est également développée, car les joueurs tiennent compte des limites et des contraintes des autres. Ou bien ils sont inspirés à essayer des choses qu'ils n'osaient pas faire auparavant, parce que d'autres enfants osent le faire.



# Le jeu à bascule Grasshopper, 2 places

KPW10201

KOMPANI®



## Poignée

**Physique:** La possibilité de se tenir fermement permet de se balancer intensément. Cela permet d'entraîner les muscles des mains et des bras.



## Ressort à bascule

**Physique:** la réaction aux mouvements ajoute à la conscience spatiale et au sens de l'équilibre. Il s'agit d'aptitudes motrices qui aident l'enfant à rester assis sur une chaise, ce qui exige un bon sens de l'équilibre.



## Se balancer ensemble

**Socio-émotionnel:** la possibilité de se balancer à deux renforce la coopération et la considération d'autrui

# Le jeu à bascule Grasshopper, 2 places

KPW10201

**KOMPANI**



La poutre est en bois de pin provenant de sources européennes durables. Bois imprégné sous pression de classe 3 avec traitement au Tanalith E3475 selon la norme EN 335.

Sièges EcoCore™ de 19 mm. Un matériau hautement durable et écoresponsable non seulement parce qu'il est recyclable en fin de vie mais aussi parce qu'il est fabriqué à 100 % de matériaux recyclés.

La finition supérieure thermolaquée appliquée sur la galvanisation est traitée en deux étapes : Meulage léger et brossage. Thermolaquage – épaisseur 70-120 µm.

Référence KPW10201-0702

## Installation

Hauteur de Chute Max.	112 cm
Zone de sécurité	11,3 m <sup>2</sup>
Temps total d'installation	2,7 heures
Volume d'excavation	0,60 m <sup>3</sup>
Volume de béton	0,15 m <sup>3</sup>
Profondeur ancrage	70 cm
Poids d'expédition	94 kg
Options d'ancrage	A enterrer ✓ A cheviller ✓

## Garantie

Bois Pin	10 ans
Métal galvanisé / peint	10 ans
Siège en HPL	15 ans
Dispo pièces après arrêt fab.	10 ans

**EN**  
**1176**  
compliant

# Données sur le développement durable

KPW10201



Berceau à porte A1-A3	Émissions totales de CO <sub>2</sub>	CO <sub>2</sub> e/kg	Matériaux recyclés
	kg CO <sub>2</sub> e	kg CO <sub>2</sub> e/kg	%
KPW10201-0702	169,56	2,07	48,23

Le cadre général appliqué est la Déclaration Environnementale Produit (DEP), qui quantifie « les informations environnementales sur le cycle de vie d'un produit et permet des comparaisons entre produits remplissant la même fonction » (ISO, 2006). Cela suit la structure et applique une approche d'évaluation du cycle de vie à l'ensemble de l'étape du produit, de la matière première à la fabrication (A1-A3)



## Independent review certificate

Kompan A/S  
C. F. Tietgens Blvd. 32C, 5220 Odense SØ

Bureau Veritas hereby attests that the CO<sub>2</sub>e-calculations (covering materials, processing, waste and transport) done by Kompan for "Nature Play", meet the requirements set by the listed standard.

Kompan A/S uses a selection of EPDs and emission factors from the Life Cycle Assessment database Ecoinvent 3.11. These values are reported as kg CO<sub>2</sub>e, with all other impact categories excluded in line with the scope of ISO 14067:2018. The emission factors cover, material use, manufacturing processes, transport to Kompan, and electricity used during manufacturing. The presented emissions fall under GHG Protocol scope 3 emissions. Scope 1 and 2 are not presented. Scope 3 emissions include emission sources in the upstream value chain of a company, downstream emissions are excluded in this analysis.

Method: ISO 14067:2018 using GHG protocol guidance documents, reported as kg CO<sub>2</sub>e.

### Object

The verification has been done on the one pager "NRO40901-0601" version: 27-10-2025. The supporting documentation "KOMPAN data\_updated emissions factors\_2025\_V2" and "Emissions factors, EPD's and ecoinvent 3.11\_2025" was also reviewed and approved.

### Declaration

The verification has been completed as a critical review with a limited assurance. I hereby confirm that nothing has come to the reviewer's attention which would lead to conclude that the study does not give an accurate depiction or isn't completed following method of the CO<sub>2</sub>e calculation, the requirements of ISO 14067:2018, and 14071:2024, in the above referenced documentation.

**Note:** This verification only covers calculation elements according to method described in ISO 14067:2018 and may not be seen as a Life Cycle Assessment according to ISO 14067:2018.

**Ref.:** Kompan\_Verification report 2025, 28-10-2025

**Date of certificate:** 29-10-2025

**Expire date:** 29-10-2027

**Verified by:** Julie Marie Vejsgaard Larsen, Environmental Auditor

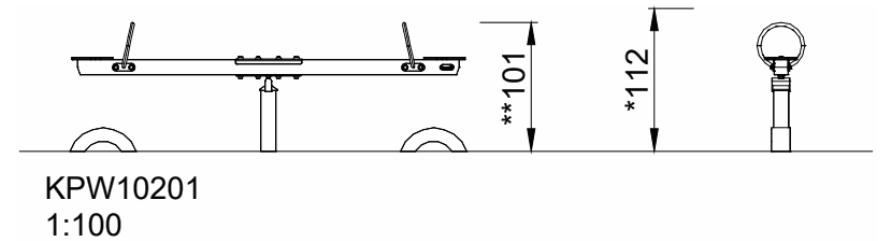
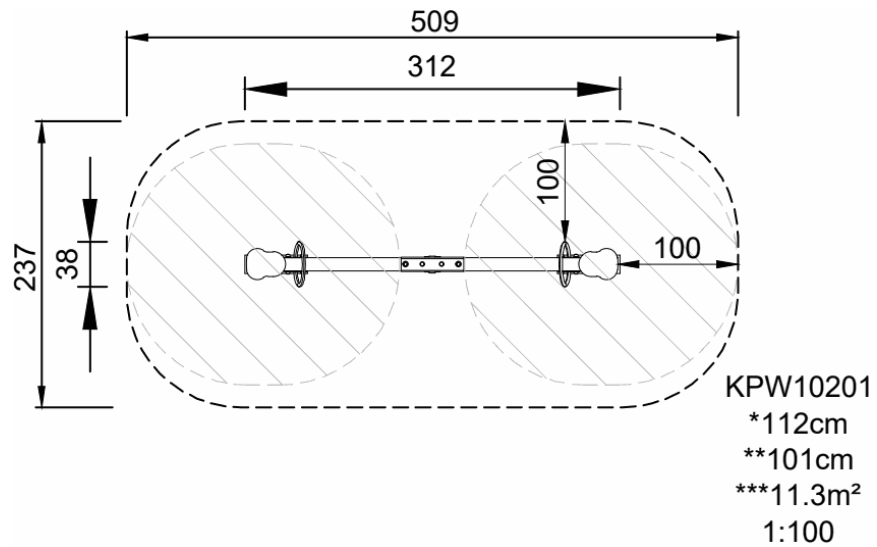
**Signature:**

# Le jeu à bascule Grasshopper, 2 places

KPW10201

\* Hauteur de chute maximale | \*\* Hauteur totale | \*\*\* Zone de sécurité

\* Hauteur de chute maximale | \*\* Hauteur totale



[Cliquez pour voir le rapport VUE DE DESSUS](#)

[Cliquez pour voir le rapport VUE LATÉRALE](#)