

Bank H:40cm, S-vorm

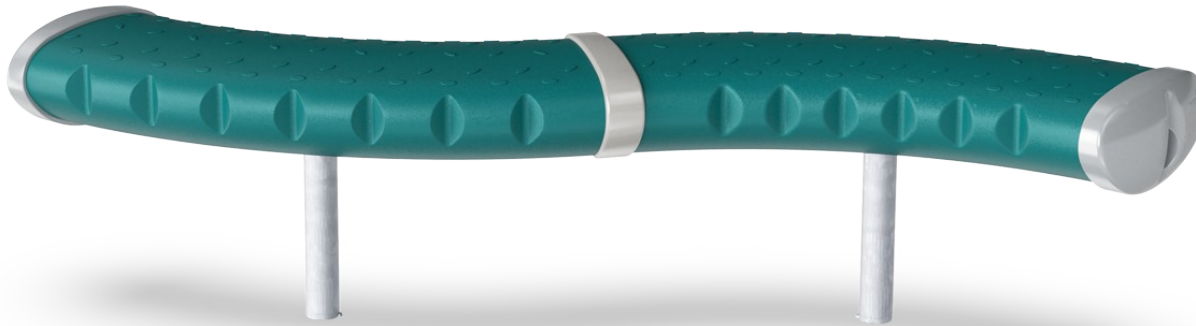
FRE3012

KOMPAN
Let's play

Item nummer FRE3012-3417DT

Algemene Product Informatie

Afmetingen LxBxH	147x96x41 cm
Leeftijdsgroep	3+
Speelcapaciteit	-
Kleuropties	



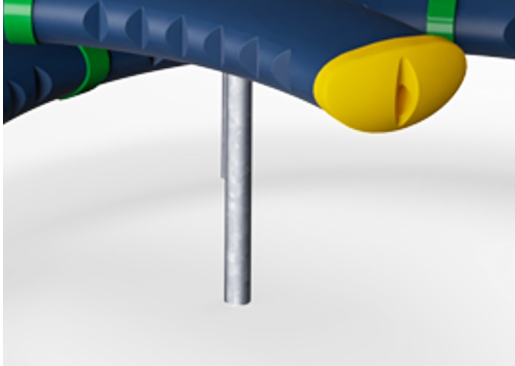
De gebogen bank heeft een zithoogte van 40 cm. en is een perfecte ontmoetingsplaats om met vrienden samen te komen of om op iemand te wachten. Je kunt rustig op een comfortabel zijje plaatsnemen. Door de gebogen vormen van de bank kun je altijd oogcontact houden met je gesprekspartner. De bank kan in verschillende opstellingen met

de andere FREEGAME banken gecombineerd worden.

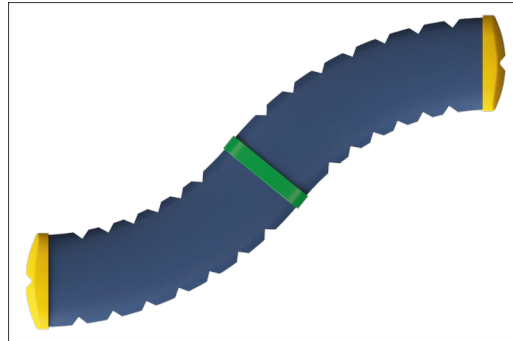


Bank H:40cm, S-vorm

FRE3012



De stalen oppervlakken zijn van binnen en buiten thermisch verzinkt met loodvrij zink. Het verzinken heeft een uitstekende corrosiebestendigheid in de buitenlucht en vereist weinig onderhoud.



De grote componenten bestaan uit 100% recycleerbaar PE, gemaakt van 33% post-consumer materiaal. Uit één stuk gegoten en met een minimale wanddikte van 5mm. Dit garandeert een hoge mate van duurzaamheid, in elk klimaat waar ook ter wereld.



KOMPAN GreenLine uitvoeringen zijn gemaakt van uiterst milieuvriendelijk materiaal met de laagst mogelijke CO₂e emissiefactor zoals EcoCore™ panelen van 95% post-consumer gerecycled oceaanafval.

Item nummer FRE3012-3417DT

Installatie informatie

Max. valhoogte	0 cm
Veiligheidszone	0,0 m ²
Totale installatietijd	1,9
Graafwerk (vol.)	0,29 m ³
Benodigd beton	0,10 m ³
Verankeringsdiepte	60 cm
Verzendingsgewicht	31 kg
Verankeringsopties	In-ground ✓ Oppervlak ✓

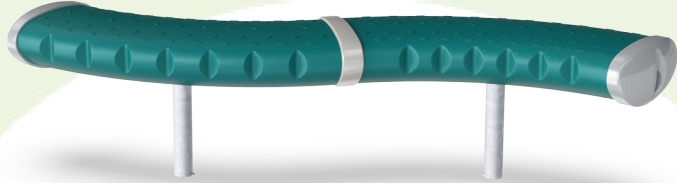
Garantie informatie

Holle PE-onderdelen	10 jaar
Gegalvaniseerd staal	Levenslang
Gegarandeerde reserveonderdelen	10 jaar



Sustainability Data

FRE3012



Cradle to Gate A1-A3	Total CO ₂ emission	CO ₂ e/kg	Recycled materials
	kg CO ₂ e	kg CO ₂ e/kg	%
FRE3012-3417DT	68,52	2,26	33,69

The overall framework applied for these factors is the Environmental Product Declaration (EPD), which quantifies "environmental information on the life cycle of a product and enable comparisons between products fulfilling the same function" (ISO, 2006). This follows the structure and applies a Life-Cycle Assessment approach to the entire Product stage from raw material through manufacturing (A1-A3))

Kompan A/S
 C.F. Tietgens Boulevard 32C
 DK-5220 Odense SØ
 Denmark



Verification of CO₂ calculation of: Park



Data version no. 2023-10-05

The CO₂ calculation and data are in compliance with the principles of a carbon footprint impact according to the GHG protocol (Greenhouse Gas Protocol), Scope 3, cradle to gate related to all individual components in the product category: "Park" represented by item no.: PAR4070-0001.

(Scope 3 emissions include emission sources in the upstream and downstream value chain).

Date: 30. October 2023 | Valid until: 30. October 2025

Verified by:

Julie Marie Vejsgaard Larsen, LCA & EPD Consultant

Verification based on report: Validation of CO₂ calculation of 9 categories of Kompan product line, version 1.0, prepared by: Bureau Veritas HSE, Denmark: Julie M. V. Larsen.

Publication date: 30. October 2023

By Bureau Veritas HSE
 www.bureauveritas.dk
 +45 7731 1000

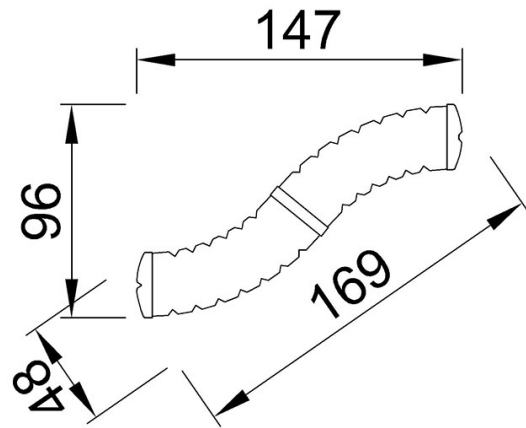


Bank H:40cm, S-vorm

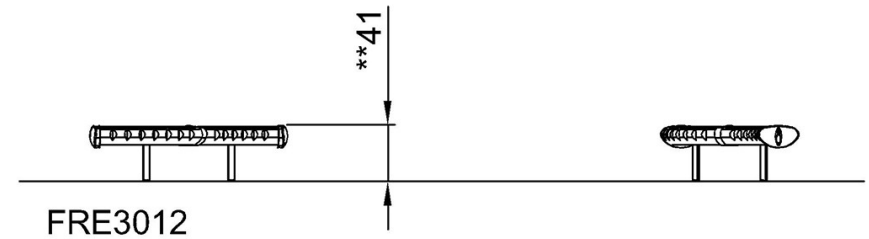
FRE3012

Max. valhoogte | Totale Hoogte | Veiligheidszone

Max. valhoogte | Totale Hoogte



FRE3012
**41cm



[Bekijk BOVENAANZICHT](#)

[Bekijk ZIJAANZICHT](#)