

Unitruck

NRO560

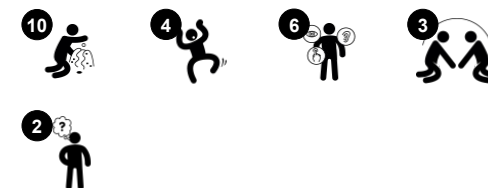
KOMPAN
Let's play



Nr produktu NRO560-1021

Ogólne Informacje o Produkcie

Wymiary DxSzxW	270x163x160 cm
Grupa wiekowa	2+
Max. Ilość Osób	7
Dostępne kolory	



Unitruck jest niezwykle atrakcyjny dla młodszych dzieci. Rozpoznawalny motyw zachęca do zabawy zarówno młodsze, jak i starsze dzieci. Łatwo dostępny pojazd Unitruck zachęca do zabawy na poziomie gruntu dzieci o różnym stopniu sprawności. Bogactwo zabaw manipulacyjnych wspiera zabawy tematyczne, które z kolei budują komunikację, język i

umiejętności społeczne. Dzięki temu dzieci wyrażają siebie i są rozumiane przez otoczenie. Z badań Instytutu Zabawy KOMPAN wiemy, że elementy zabawy manipulacyjnej zwiększają retencję zabawy. Zmiana biegów, kierownica i miejsce do siedzenia z ławeczkami z tyłu stwarzają możliwość zabawy w grupie oraz miejsce dla opiekunów, którzy mogą zająć

nieformalne miejsce. Zabawa teatralna jest ulubionym rodzajem zabawy dla młodszych dzieci. Znane tematy zostały naukowo potwierdzone, jako wspierające zabawę młodszych dzieci i dzieci z różnymi rodzajami niepełnosprawności. Placówka jest w pełni dostępna dla dzieci mających trudności z chodzeniem i poruszaniem się.



Unitruck

NRO560

KOMPANI
Let's play



Motyw

Poznawcze: sugeruje temat i wspiera zabawę w tworzenie historii, która stymuluje umiejętności językowe i komunikacyjne.



Koła zębate

Spoleczno-Emocjonalne: umiejętności współpracy i przyjmowania kolejności są wspierane podczas obracania kołem zębatym. **Poznawcze:** zrozumienie przyczyny i skutku oraz logiczne myślenie.



Megafon

Spoleczno-Emocjonalne: rozwija umiejętności komunikacji i przyjmowania kolejności. **Poznawcze:** zniekształcenie dźwięku wzbudza ciekawość i stymuluje zrozumienie przyczyny i skutku.



Lornetka

Poznawcze: lornetka tworzy namacalny motyw, a tym samym zachęca do teatralnej zabawy. Zabawa teatralna to świetny trener umiejętności językowych i komunikacyjnych. **Twórcze:** lornetkę można obracać we wszystkich kierunkach. Patrzenie przez nią daje nową perspektywę na świat.



Przełącznik

Poznawcze: zrozumienie przyczyny i skutku i efektu generowanego przez popychanie czegoś ruchomego. Motyw włącznika światła generuje możliwości do zabawy w odgrywanie ról, które znane są ze wparcia w rozwoju umiejętności językowych.

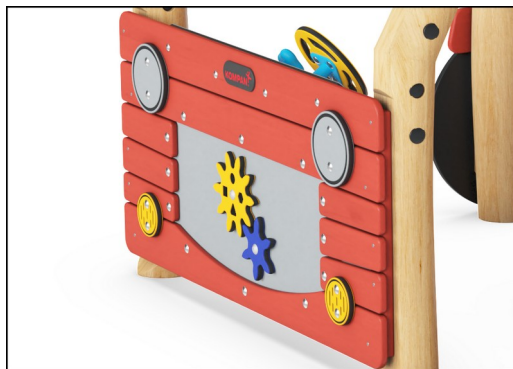
Unitruck

NRO560

KOMPAN
Let's play



Wszystkie produkty linii Organiczna Robinia od KOMPAN wykonane są z drewna Robinia pochodzącego ze zrównoważonych europejskich źródeł. Na życzenie produkty z drewna Robinia mogą być dostarczone ze certyfikacją FSC®(FSC® C004450).



Farba użyta do pomalowania kolorów elementów ma bazę opartą na wodzie, jest przyjazna środowisku i ma idealną odporność na promieniowanie UV. Farba zgodna jest z EN 71 część 3.



Produkty Robinia są zaprojektowane w oparciu o koncept kolorystyczny z wieloma możliwościami różnych standardowych kolorów. Drewno może być dostarczane również w wersji niepomalowanej lub z warstwą brązowego pigmentu, który zachowuje naturalny kolor drewna.



Dostępne są różne opcje montażu wszystkich produktów: powierzchniowa ze stalowymi kotwami i śrubami lub w ziemi z drewnianymi lub stalowymi kotwami.



Panele wykonane są z 19mm EcoCore™. EcoCore™ to niezwykle wytrzymały materiał, przyjazny środowisku, który nie tylko może być poddany procesowi recyklingu, ale również jego podstawa wykonana jest w 95% z materiałów pokonsumenckich wykonanych z zużytych opakowań po żywności.



Produkty Robinia dostępne są w trzech wersjach obróbki drewna: drewno Robinia bez obróbki lub malowane na brązowo z pigmentem, który zachowuje naturalny kolor drewna lub wersja kolorowa z wybranymi pomalowanymi komponentami.

Nr produktu NRO560-1021

Informacje Dotyczące Instalacji

Max. wysokość upadku	0 cm
Strefa bezpieczeństwa	24,3 m ²
Czas instalacji	16,8
Objętość wykopu	0,83 m ³
Objętość betonu	0,03 m ³
Głębokość podstawy (standardowa)	100 cm
Waga przesyłki	535 kg
Opcje kotwiczenia	Powierzchnia ✓ W ziemi ✓

Informacje o Gwarancji

EcoCore HDPE	Dożywnia
Galw. Stal	Dożywnia
Drewno Robinia	15 lat
Części Zapasowe	10 lat
Elementy ze Stali Nierdz.	Dożywnia



Dane Dotyczące Zrównoważonego Rozwoju

NRO560



Od wydobycia surowców do opuszczenia wytwórni A1–A3

Całkowita emisja CO₂

CO₂e na kg produktu

Materiały pochodzące z recyklingu

kg CO₂e

kg CO₂e/kg

%

NRO560-1021

150,97

0,35

11,64

Ogólne ramy stosowane dla tych czynników to Środowiskowa Deklaracja Produktu (EPD), która określa ilościowo "informacje środowiskowe dotyczące cyklu życia produktu i umożliwia porównywanie produktów spełniających tę samą funkcję" (ISO, 2006). W niniejszym dokumencie przyjęto strukturę i zastosowano podejście oceny cyklu życia w odniesieniu do całego etapu produktu, od surowców po produkcję (A1-A3).

Kompan A/S

C.F. Tietgens Boulevard 32C
DK-5220 Odense SØ
Denmark



**Verification of CO₂ calculation of:
Nature play**



Data version no. 2023-10-05

The CO₂ calculation and data are in compliance with the principles of a carbon footprint impact according to the GHG protocol (Greenhouse Gas Protocol), Scope 3, cradle to gate related to all individual components in the product category: "Nature play" represented by item no.: NRO409-0621.

(Scope 3 emissions include emission sources in the upstream and downstream value chain).

Date: 30. October 2023 | Valid until: 30. October 2025

Verified by:

Julie Marie Vejsgaard Larsen, LCA & EPD Consultant

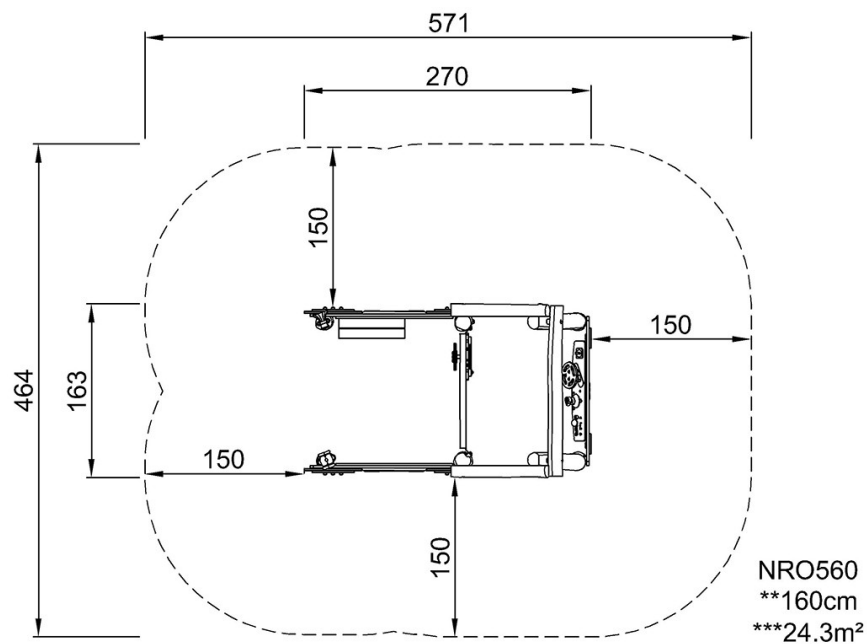
Verification based on report: Validation of CO₂ calculation of 9 categories of Kompan product line, version 1.0, prepared by: Bureau Veritas HSE, Denmark: Julie M. V. Larsen.

Publication date: 30. October 2023

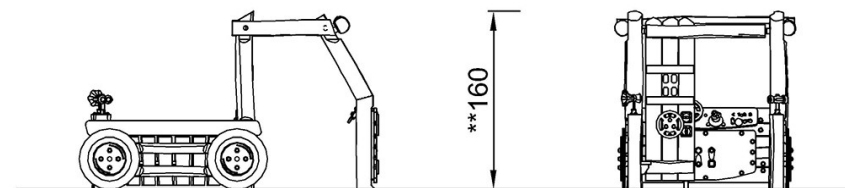
By Bureau Veritas HSE
www.bureauveritas.dk
+45 7731 1000



* Max Wys. Upadku | ** Wysokość | *** Strefa Bezpieczeństwa



* Max Wys. Upadku | ** Max Wysokość



NRO560

[Kliknij, aby zobaczyć RZUT Z GÓRY](#)

[Kliknij, aby zobaczyć RZUT BOCZNY](#)