

# Robinia platform voor kabelbaan

NRO878

**KOMPAN**  
Let's play



Dit verhoogde, vierkante startplatform heeft capaciteit voor veel wachtende gebruikers. De lange oploophelling zorgt voor een gemakkelijke toegang tot de startzone waardoor het doorgeven van het zitje aan de volgende gebruiker gemakkelijk is. Dit stimuleert de samenwerking, het onderhandelen, het nemen van beurten en het

rekening houden met elkaar. Wat allemaal belangrijke sociaal-emotionele vaardigheden zijn om spelenderwijs vrienden te maken. Het platform is ontworpen voor kabelbanen die op een vlakke omgeving zijn geïnstalleerd. Voor dubbele kabelbanen, dubbel zoveel speelplezier, kunnen twee start platforms naast elkaar worden geplaatst. De natuurlijke

materialen en de vormgeving van Robinia speeltoestellen sluiten naadloos aan bij iedere omgeving. KOMPAN Robinia is ook verkrijgbaar in FSC® gecertificeerd (FSC® C004450) Robinia hout.

Item nummer NRO878-0621

## Algemene Product Informatie

Afmetingen LxBxH	150x355x192 cm
Leeftijdsgroep	4+
Speelcapaciteit	-
Kleuropties	



# Robinia platform voor kabelbaan

NRO878



Alle Organic Robinia-producten van KOMPAN zijn gemaakt van Robinia-hout uit duurzame Europese bronnen. Op verzoek kan het worden geleverd met FSC® certificaat (FSC® C004450).



Netten en kabels zijn gemaakt van UV-bestendig PA met interne staalkabelversterking. De kabel is behandeld om een sterke verbinding te creëren tussen staal en kabel, wat leidt tot een goede slijtvastheid.



Het materiaal is gemaakt van roestvrij staal of gegalvaniseerd staal om duurzame verbindingen met een hoge corrosiebestendigheid te garanderen.

Item nummer NRO878-0621

## Installatie informatie

Max. valhoogte	88 cm
Veiligheidszone	25,7 m <sup>2</sup>
Totale installatietijd	9,1
Graafwerk (vol.)	1,53 m <sup>3</sup>
Benodigd beton	0,08 m <sup>3</sup>
Verankeringsdiepte	60 cm
Verzendingsgewicht	538 kg
Verankeringsopties	Oppervlak ✓ In-ground ✓

## Garantie informatie

Robinia hout	15 jaar
Touwen en netten	10 jaar
Gegarandeerde reserveonderdelen	10 jaar



# Sustainability Data

NRO878



Cradle to Gate A1-A3	Total CO <sub>2</sub> emission	CO <sub>2</sub> e/kg	Recycled materials
	kg CO <sub>2</sub> e	kg CO <sub>2</sub> e/kg	%
NRO878-0621	84,89	0,20	1,51

The overall framework applied for these factors is the Environmental Product Declaration (EPD), which quantifies "environmental information on the life cycle of a product and enable comparisons between products fulfilling the same function" (ISO, 2006). This follows the structure and applies a Life-Cycle Assessment approach to the entire Product stage from raw material through manufacturing (A1-A3))

**Kompan A/S**  
C.F. Tietgens Boulevard 32C  
DK-5220 Odense SØ  
Denmark



## Verification of CO<sub>2</sub> calculation of: Nature play



Data version no. 2023-10-05

The CO<sub>2</sub> calculation and data are in compliance with the principles of a carbon footprint impact according to the GHG protocol (Greenhouse Gas Protocol), Scope 3, cradle to gate related to all individual components in the product category: "Nature play" represented by item no.: NRO409-0621.

(Scope 3 emissions include emission sources in the upstream and downstream value chain).

**Date: 30. October 2023 | Valid until: 30. October 2025**

Verified by:

Julie Marie Vejsgaard Larsen, LCA & EPD Consultant

Verification based on report: Validation of CO<sub>2</sub> calculation of 9 categories of Kompan product line, version 1.0, prepared by: Bureau Veritas HSE, Denmark: Julie M. V. Larsen.

**Publication date: 30. October 2023**

By Bureau Veritas HSE  
www.bureauveritas.dk  
+45 7731 1000

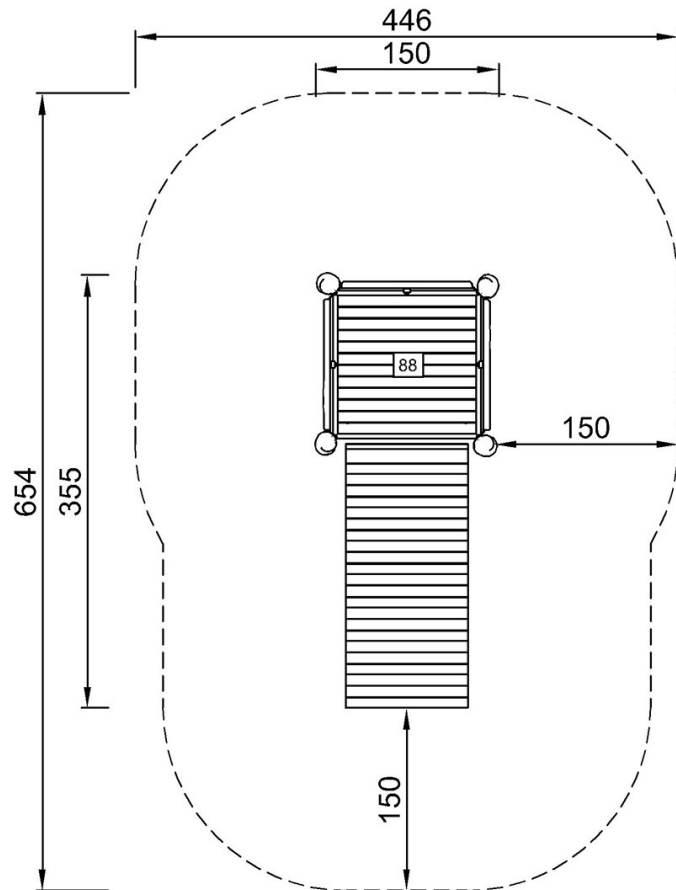


# Robinia platform voor kabelbaan

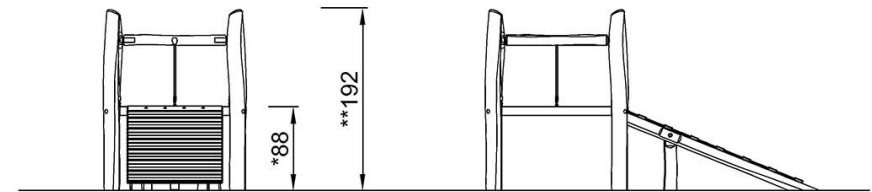
NRO878

Max. valhoogte | Totale Hoogte | Veiligheidszone

Max. valhoogte | Totale Hoogte



NRO878  
\*88cm  
\*\*192cm  
\*\*\*25.7m<sup>2</sup>



NRO878

[Bekijk BOVENAANZICHT](#)

[Bekijk ZIJAAANZICHT](#)