

# Parellella stänger - lekplatsanpassade

FPW201

**KOMPANI**  
Let's play



Street workout är en fysisk aktivitet som symboliserar rörelsefrihet och uppmuntrar till umgänge. Det är en kombination av friidrott, calisthenics och andra sporter och utförs mestadels i offentliga utrymmen. En parallell stång finns på varje street-workout-område för att träna överkroppen och bålstabiliteten. De parallella stängerna passar mycket bra på en

hinderbana. De rundade hörnen gör det enkelt att svinga benen över parallellstängerna, vilket gör det säkert att prova nya trick utan risk för skada.

Artikelnr. FPW20100-0900

## Generell produktinformation

Dimension LxWxH 197x63x106 cm

Åldersgrupp 8+

Kapacitet (användare) 2

Färgalternativ



# Parellella stänger - lekplatsanpassade

FPW201



Stolparna är tillverkade av Ø101,6 x 2 mm varmförzinkad galvaniserat stål som är pulverlackat, vilket gör så det skyddar i alla väder.



Stänger avsedda som grepp under övningar är tillverkade av varmförzinkat stål Ø38mm. En perfekt diameter för att stödja handleden när du gör dips eller handstands.



Anslutningarna är gjorda av pressgjutet aluminium, speciellt legerat för utomhusmiljöer och tung användning. Skruvarna som fäster anslutningarna är av rostfritt stål och skyddade av zinkbrickor.

Artikelnr. FPW20100-0900

## Installationsinformation

Max. fallhöjd	106 cm
Säkerhetsområde	16,0 m <sup>2</sup>
Total installationstid	2,6
Gräv djup (volym)	0,25 m <sup>3</sup>
Betong (volym)	0,14 m <sup>3</sup>
Stolpdjup (standard)	90 cm
Fraktvikt	83 kg
Förankring	Nedgrävning ✓
	Ytmontering ✓

## Information om garanti

Anslutningar	10 år
Varmförzinkat stål	Livstidsgaranti
Stolpar	10 år
Reservdelar garanterade	10 år



# Hållbarhetsdata

FPW201



Cradle to Gate A1-A3	Totalt CO <sub>2</sub> -utsläpp	CO <sub>2</sub> e per kg	Återvunna material
	kg CO <sub>2</sub> e	kg CO <sub>2</sub> e/kg	%
<b>FPW20100-0900</b>	189,76	3,38	48,13

Det övergripande ramverket som tillämpas för dessa faktorer är miljövarudeklarationen (EPD, Environmental Product Declaration), som kvantifierar "miljöinformation om produktens livscykel och möjliggör jämförelser av produkter som uppfyller samma funktion" (ISO, 2006). Denna struktur följer här och använder en livscykelanalys för hela produktstadiet från råmaterial till färdig produkt (A1-A3).

**Kompan A/S**  
C.F. Tietgens Boulevard 32C  
DK-5220 Odense SØ  
Denmark



## Verification of CO<sub>2</sub> calculation of: Fitness



Data version no. 2023-10-05

The CO<sub>2</sub> calculation and data are in compliance with the principles of a carbon footprint impact according to the GHG protocol (Greenhouse Gas Protocol), Scope 3, cradle to gate related to all individual components in the product category: "Fitness" represented by item no.: FAZ10100-0900.

(Scope 3 emissions include emission sources in the upstream and downstream value chain).

**Date: 30. October 2023 | Valid until: 30. October 2025**

Verified by:

Julie Marie Vejsgaard Larsen, LCA & EPD Consultant

Verification based on report: Validation of CO<sub>2</sub> calculation of 9 categories of Kompan product line, version 1.0, prepared by: Bureau Veritas HSE, Denmark: Julie M. V. Larsen.

**Publication date: 30. October 2023**

By Bureau Veritas HSE  
www.bureauveritas.dk  
+45 7731 1000

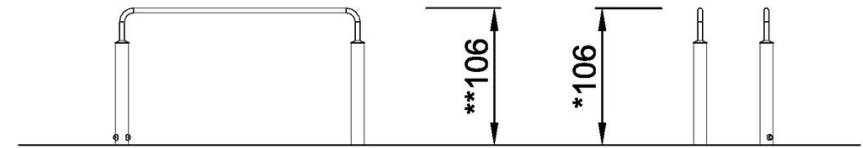
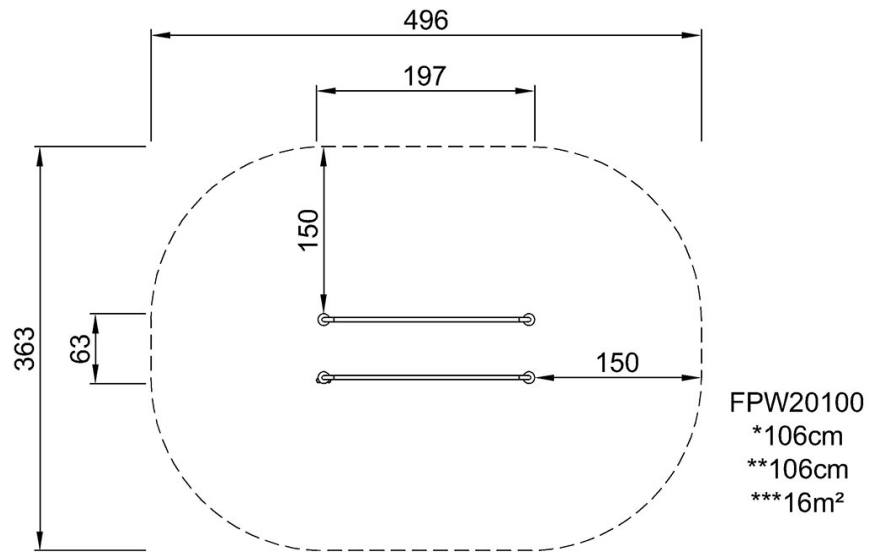


# Parellella stänger - lekplatsanpassade

FPW201

\* Max fallhöjd | \*\* Totalhöjd | \*\*\* Säkerhetsyta

\* Max fallhöjd | \*\* Totalhöjd



FPW20100  
1:100

[Klicka för att se TOP VIEW](#)

[Klicka för att se SIDE VIEW](#)