

Double Téléphérique Robinia, Plat


NRO882

KOMPANI
Let's play



Référence NRO882-1001

Informations générales

Dimensions LxPxH	3118x512x397 cm
Age minimum	4+
Capacité idéale (utilisateurs)	2
Options de couleurs	



Les enfants adorent le double téléphérique ! Sa longueur ainsi que son siège et sa poignée permettent à tout le monde d'y jouer. Le frisson provoqué par le fait de planer dans les airs donnera envie aux enfants d'y retourner encore et encore. La sensation d'apesanteur et de balancement dans les airs contribue à développer la perception spatiale de l'enfant

ainsi que sa compréhension de la gravité, de l'espace et de la vitesse. Cette activité développe également les compétences sociales, tandis que chaque enfant laisse le siège à l'utilisateur suivant. Le fait de devoir courir et tirer pour utiliser le téléphérique développe le cardio de l'enfant ainsi que les muscles du haut de son corps. Ainsi, le

téléphérique est un élément de jeu qui rassemble toutes les générations et les capacités, chacun ou presque pouvant l'utiliser. Il est recommandé de créer une butte ou une plateforme de départ pour une utilisation plus confortable.

Double Téléphérique Robinia, Plat

NRO882



Corde recouverte de PUR

Physique: les muscles des bras se développent lorsqu'on les tient fermement.



Ligne longue

Physique: Le long glissement dans l'air ajoute une excitatin et entraîne la conscience spatiale, la stabilité du tronc et les muscles du haut du corps. Tout cela contribue à renforcer l'estime de soi de l'enfant sur le plan physique, ce qui facilite, par exemple, la prise de risques positifs.



Siège Dino

Physique: les trois divisions et chaînes du siège offrent des poignées efficaces pour le balancement debout et assis. **Socio-émotionnel:** la possibilité que les enfants se balancent ensemble, les jambes pendantes, entraîne la coopération et l'enchaînement.



Double tyrolienne

Socio-émotionnel: la possibilité de planer avec un copain ou d'avoir des compétitions amicales soutient la coopération. **Cognitive:** la vitesse peut différer entre les deux tyroliennes. Trouver la raison derrière cela (qupoids, vitesse, force, etc.) entraîne la pensée logie.

Double Téléphérique Robinia, Plat

NRO882



Tous les produits Robinia KOMPAN sont fabriqués à partir de bois de robinier provenant de sources européennes durables. Sur demande, ils peuvent être fournis comme FSC® Certified (FSC® C004450).



Les surfaces en acier sont galvanisées à chaud sur les faces intérieures et extérieures avec du zinc sans plomb. La galvanisation présente une excellente résistance à la corrosion en milieu extérieur et ne nécessite aucun entretien.



Le siège spécial est fait d'un insert en acier inoxydable recouvert d'une couche de caoutchouc polyuréthane (PUR) souple. Le siège a été testé contre les chocs et respecte toutes les normes internationales en vigueur pour les aires de jeux. La corde est dotée d'une poignée ergonomique de 60 cm de long moulée en caoutchouc PUR.

Référence NRO882-1001

Installation

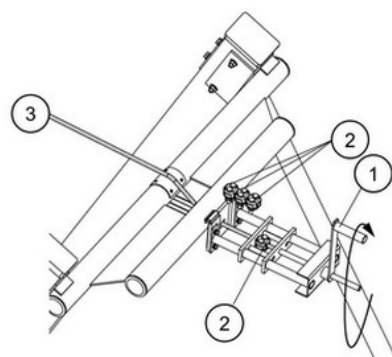
Hauteur de Chute Max.	100 cm
Zone de sécurité	182,1 m ²
Temps total d'installation	20,7
Volume d'excavation	13,01 m ³
Volume de béton	4,03 m ³
Profondeur ancrage	100 cm
Poids d'expédition	969 kg
Options d'ancrage	A enterrer <input checked="" type="checkbox"/>

Garantie

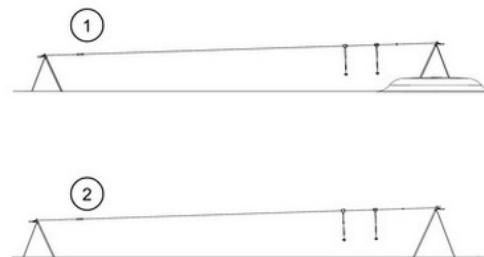
Câble	10 ans
Pièces mobiles	2 ans
Composants caoutchouc (PUR)	10 ans
Bois de robinier	15 ans
Dispo pièces après arrêt fab.	10 ans



La conception du câble en acier haute qualité d'un diamètre de 12 mm permet d'utiliser le téléphérique pendant de nombreuses années de manière intensive. Le point de départ est indiqué par un pommeau. Au point d'arrêt, le dispositif de ressort spécialement conçu garantit un arrêt en douceur.



Le câble d'acier (3) est tendu par un dispositif spécialement conçu. En tournant la poignée (1), le câble en acier peut être tendu conformément aux instructions et en toute sécurité. Après tension, le câble est verrouillé par trois serres-câble (2). Le dispositif de tension peut également être utilisé pour procéder au réglage lors des inspections annuelles.



Les téléphériques KOMPAN sont disponibles pour un environnement plat ou en pente naturelle et pour une installation en surface ou dans le sol. De plus, les téléphériques peuvent être fournis avec un ou deux câbles permettant aux enfants de rouler ensemble en compétition amicale. Pour les environnements plats, un monticule ou une plate-forme de départ est nécessaire pour utiliser le téléphérique.



Données sur le développement durable

NRO882



Cradle to Gate A1-A3	Émissions totales de CO ₂	CO ₂ e/kg	Matériaux recyclés
	kg CO ₂ e	kg CO ₂ e/kg	%
NRO882-1001	1.141,64	1,35	24,51

Le cadre général appliqué est la Déclaration Environnementale Produit (DEP), qui quantifie « les informations environnementales sur le cycle de vie d'un produit et permet des comparaisons entre produits remplissant la même fonction » (ISO, 2006). Cela suit la structure et applique une approche d'évaluation du cycle de vie à l'ensemble de l'étape du produit, de la matière première à la fabrication (A1-A3))

Kompan A/S
C.F. Tietgens Boulevard 32C
DK-5220 Odense SØ
Denmark



Verification of CO₂ calculation of: Nature play



Data version no. 2023-10-05

The CO₂ calculation and data are in compliance with the principles of a carbon footprint impact according to the GHG protocol (Greenhouse Gas Protocol), Scope 3, cradle to gate related to all individual components in the product category: "Nature play" represented by item no.: NRO409-0621.

(Scope 3 emissions include emission sources in the upstream and downstream value chain).

Date: 30. October 2023 | Valid until: 30. October 2025

Verified by:

Julie Marie Vejsgaard Larsen, LCA & EPD Consultant

Verification based on report: Validation of CO₂ calculation of 9 categories of Kompan product line, version 1.0, prepared by: Bureau Veritas HSE, Denmark: Julie M. V. Larsen.

Publication date: 30. October 2023

By Bureau Veritas HSE
www.bureauveritas.dk
+45 7731 1000

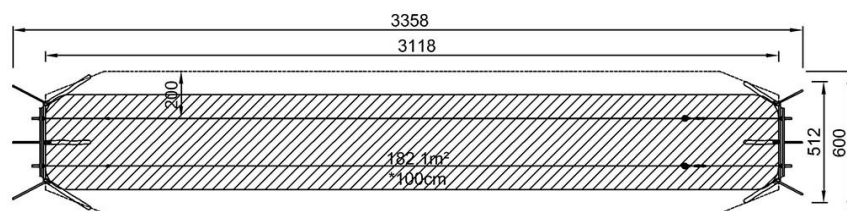


Double Téléphérique Robinia, Plat

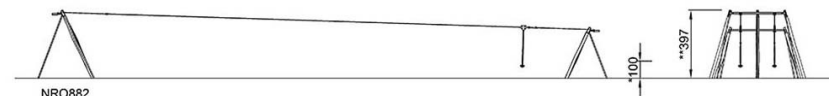
NRO882

* Hauteur de chute maximale | ** Hauteur totale | *** Zone de sécurité

* Hauteur de chute maximale | ** Hauteur totale



NRO882
*100cm
**397cm
***182.1m²



[Cliquez pour voir le rapport VUE DE DESSUS](#)

[Cliquez pour voir le rapport VUE LATÉRALE](#)