


# Basketkurv, nylonnett

FRE3025

**KOMPAN**  
Let's play



Produktnummer FRE3025-3717	
<b>Produktinformasjon</b>	
Mål LxBxH	250x142x368 cm
Aldersgruppe	3+
Antall brukere	-
Fargevalg	

Basketkurv med nylonnett



# Basketkurv, nylonnett

FRE3025



3 valg av nett: Polyamide (PA), PA forsterket med ståltråd innvendigt, og rustfritt stålkjeder som oppfyller kravene i ISO1434-ISO1435 and DIN766.



Alle stålkomponenter er produsert av karbonstål, sveiset i henhold til EN ISO 5817, og varmgalvanisert (Hot dip galvanised, HDG) i henhold til ISO1461. Denne prosessen sikrer god beskyttelse under alle forhold.

Produktnummer FRE3025-3717

## Monteringsinformasjon

Maksimal fallhøyde	0 cm
Sikkerhetssone	0,0 m <sup>2</sup>
Total monterings tid	2,9
Utgraving	0,32 m <sup>3</sup>
Betong	0,31 m <sup>3</sup>
Forankringsdybde (standard)	90 cm
Forsendingsvekt	128 kg
Forankring	In-ground ✓ Surface ✓

## Garanti

EcoCore HDPE	Livstids
Garantert reservedeler	10 år
Varmgalvanisert stål	Livstids



# Grønn data

FRE3025



Krybbe til port A1-A3	Totalt CO <sub>2</sub> -utslipp	CO <sub>2</sub> -ekvivalent per kg	Resirkuler te materialer
	kg CO <sub>2</sub> -ekvivalent	kg CO <sub>2</sub> -ekvivalent/kg	%
<b>FRE3025-3717</b>	274,22	2,26	57,69

Det overordnede rammeverket for disse faktorene er miljødeklarasjonen EPD (Environmental Product Declaration), som kvantifiserer «miljøinformasjon om produktets livssyklus og muliggjør sammenligninger mellom produkter som oppfyller samme funksjon» (ISO, 2006). Dette følger strukturen og anvender en livssyklusanalyse for hele produksjonsstadiet fra råvare til ferdig produksjon (A1-A3).

## Kompan A/S

C.F. Tietgens Boulevard 32C  
DK-5220 Odense SØ  
Denmark



## Verification of CO<sub>2</sub> calculation of: Sport



Data version no. 2023-10-05

The CO<sub>2</sub> calculation and data are in compliance with the principles of a carbon footprint impact according to the GHG protocol (Greenhouse Gas Protocol), Scope 3, cradle to gate related to all individual components in the product category: "Sport" represented by item no.: FRE600202-0901.

(Scope 3 emissions include emission sources in the upstream and downstream value chain).

**Date: 30. October 2023 | Valid until: 30. October 2025**

Verified by:

Julie Marie Vejsgaard Larsen, LCA & EPD Consultant

Verification based on report: Validation of CO<sub>2</sub> calculation of 9 categories of Kompan product line, version 1.0, prepared by: Bureau Veritas HSE, Denmark: Julie M. V. Larsen.

**Publication date: 30. October 2023**

By Bureau Veritas HSE  
www.bureauveritas.dk  
+45 7731 1000

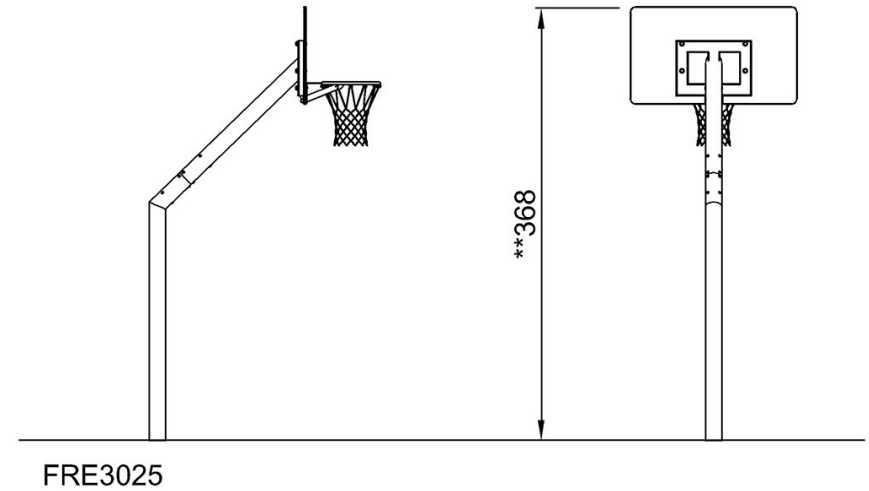
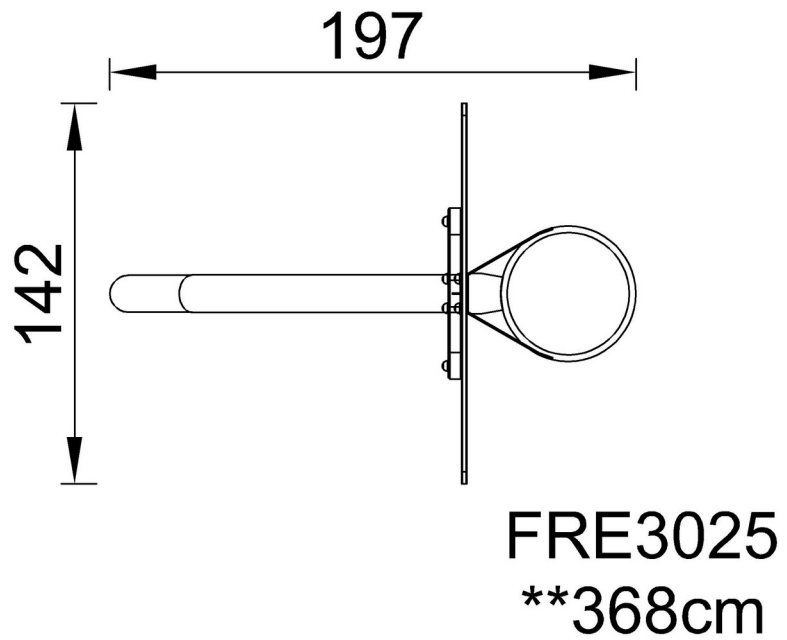


# Basketkurv, nylonnett

FRE3025

\* Maks fallhøyde | \*\* Total høyde | \*\*\* Sikkerhetszone

\* Maks fallhøyde | \*\* Total høyde



[Klikk for å se TOP VIEW](#)

[Klikk for å se SIDE VIEW](#)